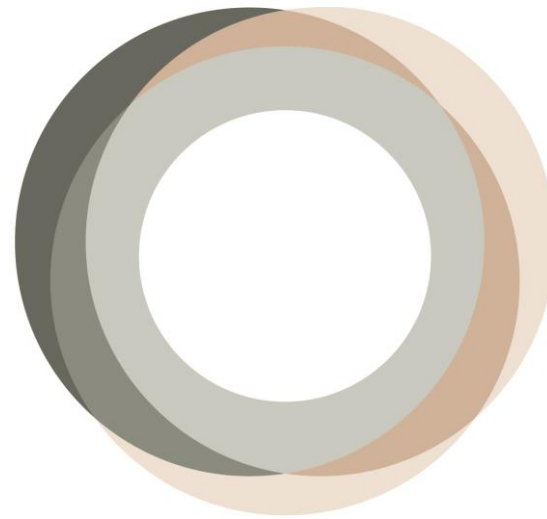


wagner

Le mouvement - L'élément essentiel de notre vie - même assis!

OFFICE



Dondola®

INTERIOR



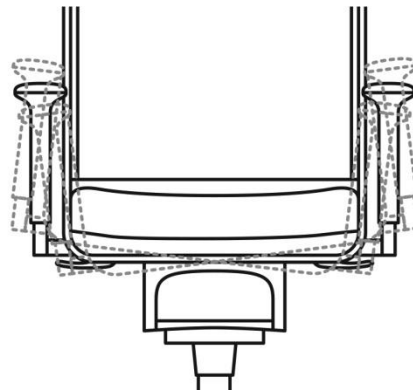
Move your life.

Pourquoi le système d'assise Dondola®?

- On est assis la plupart du temps (en partie plus de 14 heures par jour).
- On estime que 80% des Français souffriront au moins une fois dans leur vie d'une lombalgie.
- En France, un salarié sur deux se plaint de lombalgies.
- Un Français sur trois souffre de douleur chronique.

L'idée du système d'assise Dondola®.

- Mouvement permanente au lieu de travaille peut fortement réduire le mal de dos.



Caractéristique du Dondola®.

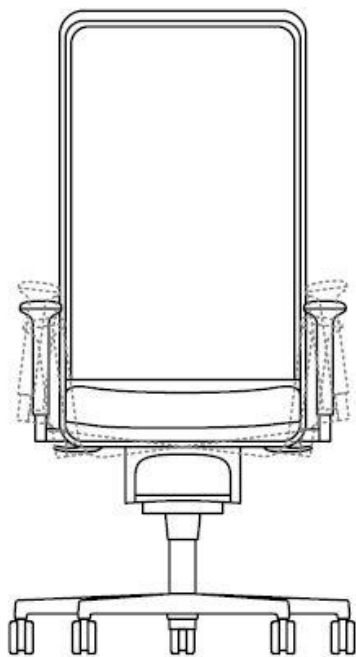
Dondola® est l'intégration du principe de la boule d'exercice sur chaise pivotante.

La technique Dondola® comprend deux plaques en acier assemblées de manière flexible en partie centrale par vulcanisation. Cette technique est issue du domaine automobile et de ce fait est très robuste et extrêmement durable. Grâce à ce point flexible, l'assemblage rigide de la partie haute de la chaise et du piétement est débloqué et permet ainsi un mouvement tridimensionnel unique de l'assise.

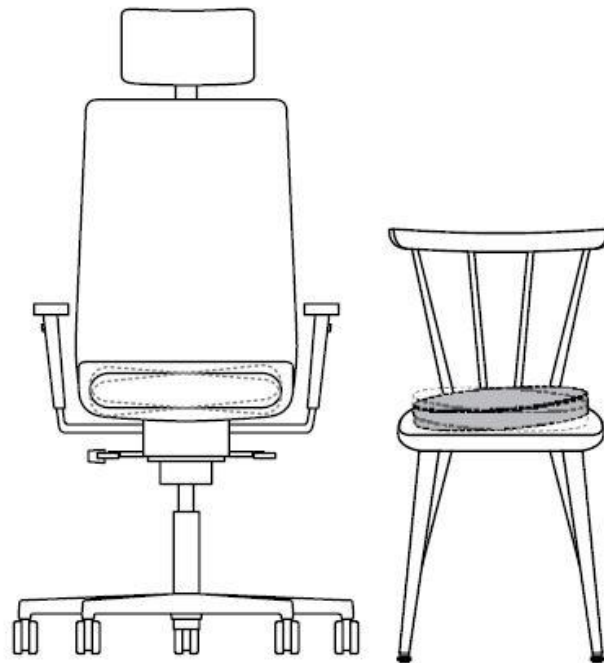
Par ce découplage, le système d'assise tridimensionnel Dondola®-Sitzsystem favorise dans la position assise des micro-mouvements qui soulagent et renforcent la colonne vertébrale.

Le système d'assise Dondola®-Sitzsystem permet en outre une grande liberté de mouvement. le rayon déplacement latéral à la table de bureau est ainsi augmenté.

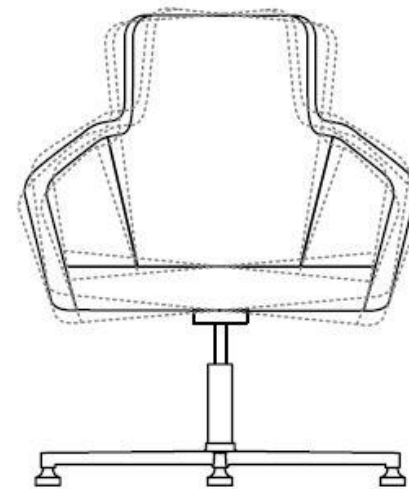
→ à l'avant et à l'arrière, à droite et à gauche



Dondola®



Dondola®+



Dondola®³

Cette technologie de mouvement unique est intégrée de façon invisible au-dessus du mécanisme de la chaise. La surface d'assise, y compris les accoudoirs, se déplacent en trois dimensions et préviennent ainsi les lombalgies de façon durable – des résultats scientifiquement confirmés.

Les chambres à air intégrées dans l'assise assurent des micro-mouvements permanents de la colonne vertébrale. L'intensité du mouvement peut être réglée en continu par l'intermédiaire d'une valve selon les besoins de l'utilisateur.

La technologie Dondola® découple la liaison rigide avec la base de la chaise et assure un mouvement en trois dimensions de l'ensemble de la partie supérieure.

Dondola® vous oblige et vous aide à faire plus de mouvements - pour le bien de votre santé !

... maintient votre circulation sanguine en activité.

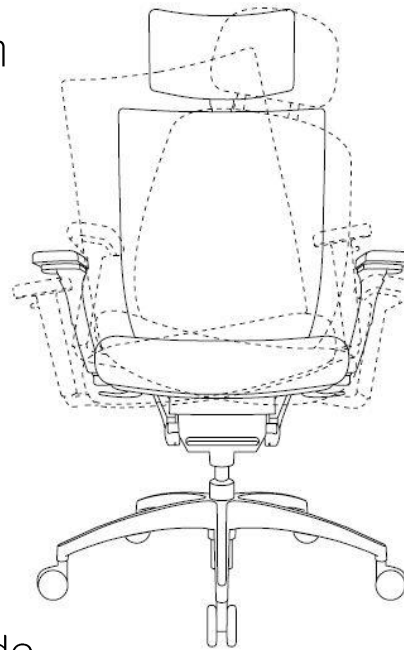
... soutient la colonne vertébrale de façon optimale.

... préserve la vitalité de l'esprit.

... renforce la musculature du dos.

... vous garantit une liberté de mouvement sans limite.

... soulage les disques intervertébraux.



Dondola®

Le bénéfice pour les entreprises

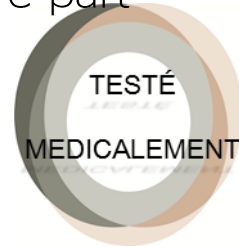
Plus de bien-être , motivation et performance des employés.

Réduction des congés de maladie en raison de maux de dos.

Move your life.

Résultats principaux de l'étude *

Cette étude a permis de démontrer dans toute son ampleur que la chaise pivotante Dondola réduit d'une part en grande partie les douleurs et d'autre part entraîne une amélioration considérable du bien-être général.



Les caractéristiques importantes à ce propos sont :

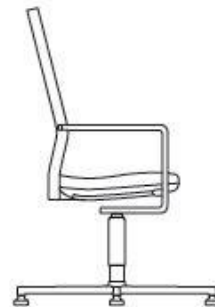
- Plus de 95 % des personnes interrogées trouvèrent le siège Dondola (très) confortable et en furent satisfaits
- Plus 84 % ressentirent un meilleur confort d'assise
- Diminution de 66 % des douleurs chez les sujets du test (Échelle visuelle analogique)
- 56 % des participants à l'étude ayant des problèmes de dos (422 sur 745) ressentirent un soulagement des douleurs dorsales.
- Réduction de 50 % des handicaps dus aux douleurs de dos durant la vie quotidienne (Oswestry Disability Index)
- Augmentation nette du bien-être général de 39 % max.

On a pu démontrer que les surcharges unilatérales de la colonne vertébrale peuvent être exclues grâce à l'articulation mobile Dondola (mesure de répartition de la pression).

Dondola[®] Articulation de l'assise

... la santé par le mouvement!

... dans tous les produits Wagner!



Décider

Travailler

S'entretenir

Accueillir

wagner

www.wagner-living.de

86863 Langenneufnach, Germany

MADE IN
GERMANY

