

**FAUTEUIL HAUT DOSSIER AVEC TETIERE**

**Dossier** : Réglable en inclinaison.

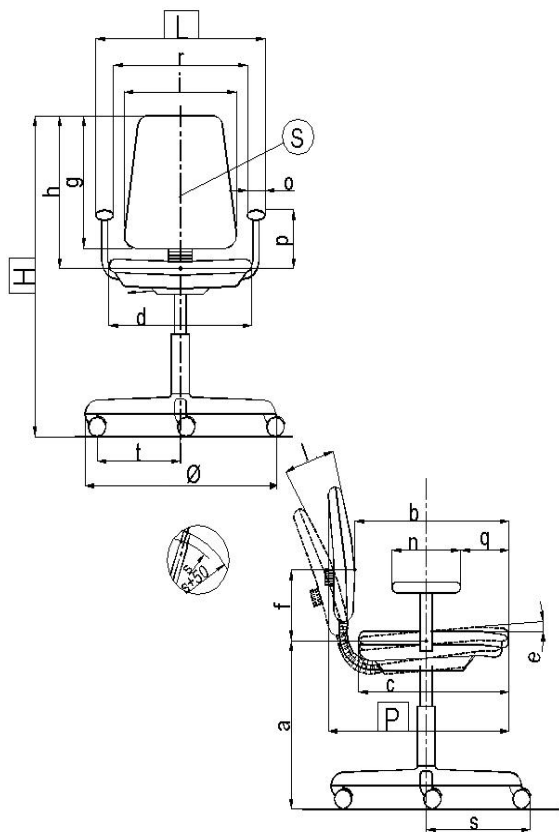
**Têteière** : Réglable en hauteur, profondeur et inclinaison.

**Assise** : Réglable en hauteur et en profondeur.

**Piètement** : Giratoire sur roulettes.

**Fabrication** : France.

**Observations** : Renfort lombaire réglable en hauteur et volume.  
Accoudoirs 4D.


**Schéma générique de la norme :**


CONFORMITE A LA NORME NF EN 1335-1 de Juin 2000 Siège de travail de bureau - Catégorie C				
Dimensions <sup>(1)</sup> [symbole]		Exigences de la norme	RELEVÉ	
<b>ASSISE</b>				
Hauteur	réglable plage de réglage	a	420 à 480 ≥ 80	408 / 493 85
Profondeur	non réglable	b	≥ 380	-
	réglable plage de réglage	b	≥ 400 -	448 / 508 60
Profondeur du plateau d'assise		c	≥ 380	504
Largeur		d	≥ 400	512
Inclinaison de la surface d'assise	non réglable	e	- 2° à - 7°	-2°
	réglable	e	- 2° à - 7°	-
	plage de réglage	e	-	-
<b>DOSSIER</b>				
Hauteur du point S au dessus de l'assise	non réglable	f	170 à 220	-
	réglable plage de réglage	f	- -	150 / 220 70
Hauteur	dossier réglable	g	-	-
	dossier fixe	g	≥ 260	764
Hauteur du sommet du dossier (hors têteière)		h	≥ 360	673
Largeur		i	≥ 360	521
Rayon de courbure horizontale		k	≥ 400	-
Plage d'inclinaison		l	-	22°
<b>ACCOTOIRS</b>				
Longueur		n	≥ 200	240
Largeur		o	≥ 40	120
Hauteur au dessus de l'assise	non réglable	p	200 à 250	-
	réglable	p	200 à 250	207 / 307
Distance nez de l'accotoir / avant de l'assise		q	≥ 100	121 / 193
Largeur libre entre accotoirs		r	≥ 460	428 / 470
<b>PIETEMENT</b>				
Saillie maximale (anti-trébuchement)		s	x <sup>(2)</sup> + 50	412
Cote de stabilité		t	≥ 195	266
<b>DIMENSIONS HORS TOUT (Hors base)</b>				
Hauteur (sans têteière / avec têteière)		H	1089 / 1185	
Largeur		L	673	
Profondeur		P	582	
Ø Base		Ø	730	

<sup>(1)</sup> Dimensions en millimètres.

Fiche Technique	Révisions	Conditions de validité	Page
FT1190 AK77/55	0	Les données de cette fiche technique sont valides à sa date d'élaboration. Toute évolution du produit ne donne pas lieu à mise à jour systématique si les caractéristiques fondamentales du produit ne sont pas modifiées. Visuels non contractuels.	1/2

	<b>FICHE TECHNIQUE PRODUIT</b>	<b>N° 1190</b>
	<b>AK77/55</b>	

## DESCRIPTION

<b>Support tête</b>	Bois multiplis, épaisseur 8 mm.
<b>Mousses tête</b>	Mousse intérieure en polyéther, épaisseur 30 mm, densité 40 kg/m <sup>3</sup> . Mousse extérieure en polyéther visco, épaisseur 20 mm, densité 30 kg/m <sup>3</sup> .
<b>Coque tête</b>	Polypropylène noir injecté, épaisseur 2,5 mm.
<b>Mécanisme tête</b>	Mécanisme tête avec réglage en hauteur et rotation sur 2 axes.
<b>Support dossier</b>	Cadre en tube acier Ø22 x 1,5 mm + fil acier Ø8 mm + platine acier 30 x 4 mm.
<b>Mousse dossier</b>	Polyuréthane surmoulée sur support, épaisseur moyenne 45 mm, densité 60 kg/m <sup>3</sup> .
<b>Renfort lombaire</b>	Support en polypropylène noir injecté, épaisseur 3 mm, avec poche gonflable par pompe.
<b>Support assise</b>	Polypropylène noir injecté, épaisseur 3 mm.
<b>Mousse assise</b>	Polyuréthane surmoulée sur support, épaisseur moyenne 55 mm, densité 60 kg/m <sup>3</sup> .
<b>Coque assise</b>	Polypropylène noir injecté, épaisseur 3 mm, avec translation d'assise intégrée (course 60mm).
<b>Liaison assise/dossier</b>	Structure en tube acier Ø28 x 2 mm + platine de fixation en acier épaisseur 5 mm, finition chromée.
<b>Accotoirs</b>	Paire de bras réglable 4D sur support en aluminium avec manchettes PU. Réglable en hauteur par bouton (course 100 mm). Manchettes avec translation avant/arrière (course 60mm), translation en largeur (course 40 mm) et pivotantes (course ±40°, 5 positions).
<b>Mécanisme</b>	Mécanisme à contact synchrone. Blocage possible du dossier en 5 positions d'inclinaison avec réglage de la tension personnalisé et anti-retour de sécurité. Angle de jeu dossier 22°.
<b>Colonne</b>	Vérin à gaz autoporteur classe 3. Force axiale 400 N, emmanchement conique. Tube acier ép. 2 mm, peint époxy noir. Dim. 50 x 200 mm.
<b>Base</b>	5 branches en aluminium injecté Ø 730 mm, finition aluminium poli.
<b>Roulettes</b>	5 roulettes anti-bruit double galet pour sol dur en polyamide noir Ø 65 mm. Fixation par clipsage sur axe acier Ø 11 mm.

## EMBALLAGE, CONDITIONNEMENT, POIDS, VOLUME :

Poids net*	Poids brut*	Type d'emballage	Unité / carton	Volume du carton	Unité / palette	Cartons / palette	Dimensions palette L x P x H (cm)
22,1 kg	27,6 kg	Semi-monté	1	0,53 m <sup>3</sup>	3 4	3 4	80 x 120 x 228 80 x 142 x 221

\* Les données de poids sont une estimation. Elles dépendent du revêtement choisi et des options de finition du produit.

## CARACTERISTIQUES :

Fauteuil de travail pour postes à usage intensif de type 3 x 8. Grand confort grâce à un épais rembourrage en mousses de haute densité avec renforts latéraux de maintien. Mécanisme synchrone grande course avec blocage multipositions du dossier, anti retour de sécurité, translation d'assise et réglage personnalisé de la tension. Renfort lombaire réglable en hauteur et en volume par système de pompe. Conçu pour utilisateurs jusqu'à 150 kg. Accotoirs réglables 4D. Tête réglable 3D.

**GARANTIE : 10 ans.**

**FABRICATION FRANCAISE**



Tous nos sièges sont fabriqués sous système d'assurance qualité certifié AFAQ ISO 9001/2000 n°2000/15348.3 et de management environnemental ISO 14001/2004 n°2006/27672.2



Fiche Technique	Révisions	Conditions de validité	Page
FT1190 AK77/55	0	Les données de cette fiche technique sont valides à sa date d'élaboration. Toute évolution du produit ne donne pas lieu à mise à jour systématique si les caractéristiques fondamentales du produit ne sont pas modifiées. Visuels non contractuels.	2/2