

- › Gasveer monitorarm
- › Fijn afstelbare gewichtsinstelling
- › Universele VESA 75&100 aansluiting
- › Volledig 360° draaibaar



Single 2 - 10 kg  
Double 9 - 21 kg

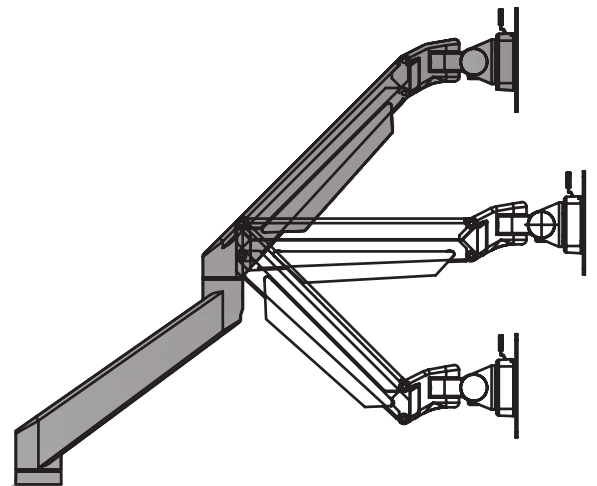


75&100

### Specificaties

De Zoomflex is verkrijgbaar als single IB210060W met een verstelbereik van 2 tot 10 kg. Heeft u twee monitoren, dan kunt u kiezen voor een Double IB290250W met een verstelbereik van 9 tot 21 kg. Standaard wordt de Zoomflex geleverd met een M12 verbinding, optioneel zijn er bladklemmen verkrijgbaar: Zoom bladklem IB260050W, Flex bladklem IB230050W of Zoomflex bladklem IB230150W.

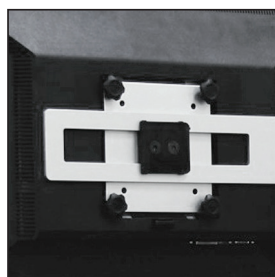
- › Maximale hoogte: 475 mm
- › Maximaal horizontaal bereik: 490 mm
- › Kantel bereik: 90° neerwaarts en opwaarts
- › Draaibereik vaste arm: 360° linksom en rechtsom
- › Draaibereik gasveer arm: 360° linksom en rechtsom
- › Draaibereik VESA kop: 90° linksom en rechtsom
- › VESA aansluitingen: 75 x 75 mm & 100 x 100 mm



U kunt de sterkte van de gasveer veranderen doormiddel van een inbusschroef aan de achterzijde van de monitorarm. Hierdoor kunt u de monitorarm afstellen op het gewicht van uw monitor.



Het beeldscherm is makkelijk en snel te bevestigen en verwijderen doormiddel van het quick release mechaniek.



Met de vier bevestigingspunten op de VESA aansluiting kunt u het beeldscherm altijd juist monteren op de monitorarm.