



élan

Portes et Cloisons **HAUTE
TRANSPARENCE**

Clipper
PROFILS pour CLOISONS

ELANCE

Clipper propose une nouvelle gamme de cloisons en verres bord à bord, ELANCE, pour mieux répondre à l'évolution des usages des espaces de travail. La mise en commun des compétences nécessite de réfléchir à de nouveaux modèles d'agencement des espaces tertiaires. Cette évolution fait appel à davantage de transparence entre les espaces pour favoriser la communication et la dynamique des échanges. Le matériau le plus adapté pour répondre à ces attentes de «décloisonnement» est le verre. Les parois 100% vitrées optimisent la lumière naturelle tout en valorisant l'agencement des espaces et leur intimité. Cette nouvelle approche d'échanges et d'interconnexion permanente dans l'organisation du travail procure un bien-être ressenti par tous tant sur le physique que sur l'état d'esprit des collaborateurs. Aussi, les concepteurs d'espaces favorisent ces nouvelles configurations incluant plaisir et bien-être sur le lieu de travail pour que les utilisateurs s'épanouissent en toute convivialité.

ELANCE, la nouvelle cloison haute transparence est la solution en agencement tertiaire pour optimiser la lumière naturelle tout en valorisant la beauté des agencements et des structures.



Simple vitrage centré pour verres trempés ou feuilletés d'épaisseurs 10 à 15 mm.



Double vitrage pour verres trempés ou feuilletés d'épaisseurs 10 à 12mm.



Simple vitrage décentré avec capot aluminium pour verres trempés ou feuilletés d'épaisseurs 10 à 12 mm.

Innovation

La lisse ELANCE de section 58x50 mm est spécialement conçue pour faciliter la mise en oeuvre des cloisons en verres.

La géométrie multi-fonctionnelle de cette lisse répond à toutes les attentes de constructions pour les trois finitions de cloisons vitrées bord à bord.

/ cloisons en simple vitrage centré

/ cloisons en double vitrage

/ cloisons en simple vitrage décentré avec capot aluminium



Portes ouvrantes de la cloison **ELANCE**

La gamme portes de la cloison ELANCE offre un choix étendu de composition : portes toute hauteur ou portes incluses. Le montant d'hubriserie directement raccordé au verre apporte une finition au rendu fin et esthétique en parfaite harmonie avec les trois finitions vitrées de la cloison ELANCE.



Portes cadre aluminium flush
épaisseur 57 mm, affleurante
sur les 2 faces de la cloison.



Portes bois flush
épaisseur 57 mm, affleurante
sur les 2 faces de la cloison.



Portes bois épaisseur 40 mm.



Portes verre épaisseur 12 mm.



La gamme portes ouvrantes cadre aluminium se décline en parfait accord avec les trois finitions de la cloison ELANCE. La finesse des profils des portes dans les cloisons vitrées bord à bord délivre un rendu final fluide et esthétique.



Option bâton de maréchal.



Porte cadre aluminium toute hauteur 1 vantail.



Porte cadre aluminium toute hauteur 2 vantaux.



Raccord sur 2 vantaux avec feuillure contre feuillure entre ouvrant et semi-fixe.



La traverse de porte s'aligne avec la lisse de la cloison.

Portes ouvrantes **CADRE ALUMINIUM**

Porte cadre aluminium flush
épaisseur 57 mm, affleurante
sur les 2 faces de la cloison.



Porte cadre aluminium,
simple vitrage centré.



Porte cadre aluminium,
simple vitrage décentré.



Porte cadre aluminium,
double vitrage.



Option paumelles
en applique.

Les portes ELANCE,
c'est une gamme complète
d'options d'ouvertures
pour répondre au confort
acoustique des utilisateurs
ainsi qu'à l'exigence
esthétique du rendu final.



Option pivot.



Option ferme porte intégré.



Option plinthe acoustique.

Portes ouvrantes **BOIS**



L'association des essences des portes en bois toute hauteur et des parois vitrées apporte une touche chic et chaleureuse.



Option ferme porte intégré.



Porte bois toute hauteur, 1 vantail.



Porte bois toute hauteur, 2 vantaux.



Option pivot.



Option plinthes acoustiques.



Porte bois flush, épaisseur 57 mm affleurante.



Porte bois standard, épaisseur 40 mm.



Option paumelles en applique.

VERRE

Les portes en verre toute hauteur magnifient le concept du tout vitrage. Portes et parois vitrées se confondent.

La haute transparence ELANCE atteint ici son excellence.



Porte verre toute hauteur, 1 vantail entre montants.



Porte verre toute hauteur, 1 vantail entre verres libres.



Porte verre toute hauteur, 2 vantaux entre montants.



Porte verre toute hauteur, 2 vantaux entre verres libres.



Porte verre sur cloison simple vitrage centré en finition verre libre.



Option pivot B-twist pour porte va et vient.



Portes incluses : FINITIONS **BOIS, VERRE,** **CADRE ALUMINIUM**

Les portes incluses créent un véritable passage dans les parois vitrées de la cloison ELANCE. Le choix d'une finition bois, verre ou cadre aluminium enrichit la création et la personnalisation de vos projets.



Huisserie incluse en cloison simple vitrage centré.



Huisserie incluse en cloison double vitrage.



Porte cadre aluminium incluse, 1 vantail.



Porte bois incluse, 1 vantail.



Porte verre incluse, 1 vantail.



Finition double vitrage sur cloison et porte cadre aluminium.



Porte verre sur cloison simple vitrage centré.



Finition simple vitrage décentré sur cloison et porte.



Porte bois standard épaisseur 40 mm sur cloison double vitrage.



Finition simple vitrage centré sur cloison et porte cadre aluminium.



Porte bois flush épaisseur 57 mm sur cloison simple vitrage centré.





Page de gauche

Porte bois toute hauteur finition stratifié sur cloison ELANCE, simple vitrage décentré. Ossature teinte Anodisé.

Page de droite

Porte verre coulissante en applique sur cloison ELANCE simple vitrage centré. Ossature teinte Anodisé.

PORTES COULISSANTES de la cloison ELANCE

Le choix d'une porte coulissante répond à des attentes de fluidité et d'optimisation des espaces de travail.

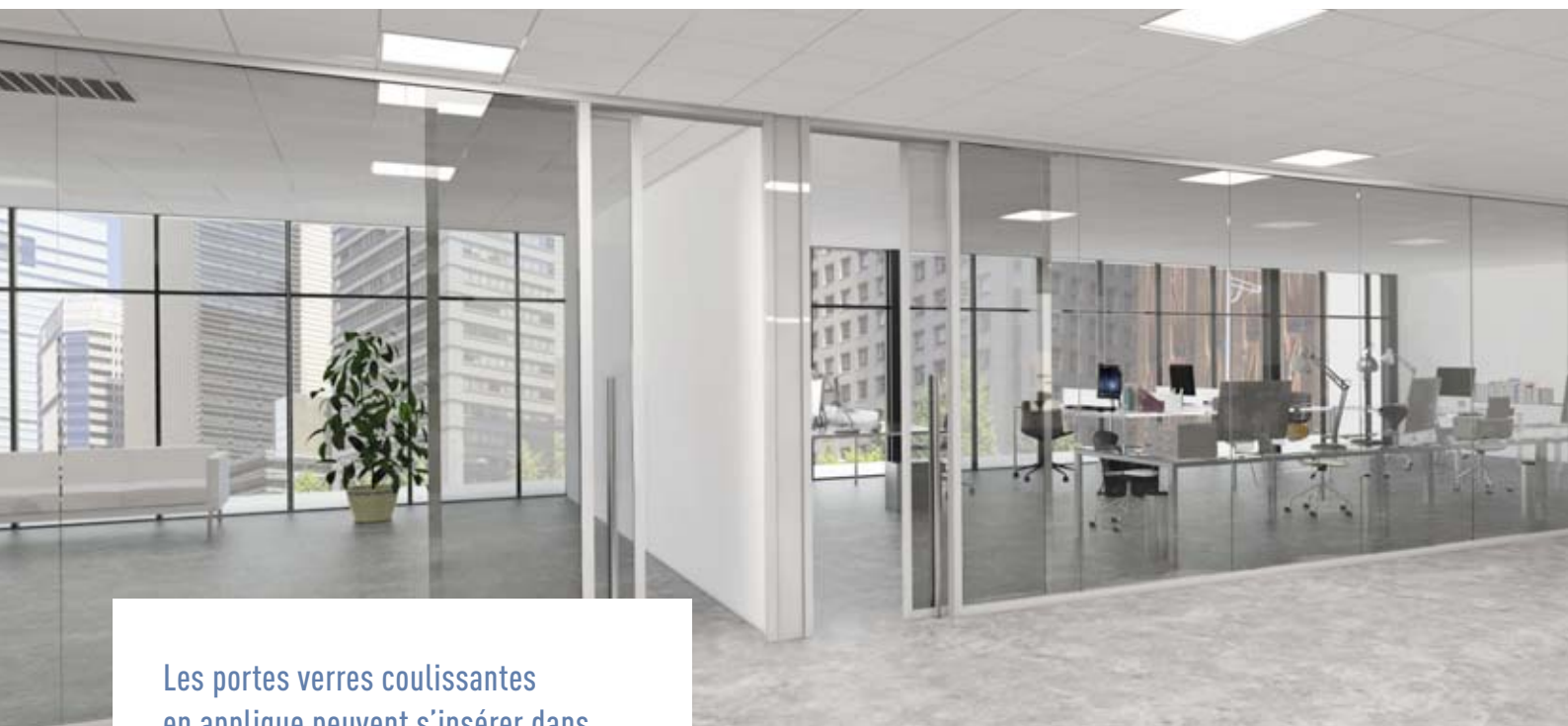
La porte coulissante en simple ou en double vantail s'intègre tout naturellement le long de la paroi vitrée, elle facilite les déplacements et procure le ressenti que les différents espaces collaboratifs sont naturellement reliés entre eux.

La porte coulissante est posée en applique, suspendue à un rail masqué par un cache aluminium en total harmonie avec la cloison ELANCE. Le rendu est à la fois léger et esthétique.





Portes coulissantes **EN APPLIQUE**



Les portes verres coulissantes en applique peuvent s'insérer dans un passage entre verres libres sur cloison ELANCE en finition simple vitrage centré.

Les portes bois ou cadre aluminium s'insèrent dans un passage libre entre montants aluminium sur cloison ELANCE en finition simple ou double vitrage.



La finition sur montant baie libre comporte un joint balai.



Porte cadre aluminium, 1 vantail.



Porte cadre aluminium, 2 vantaux.



Porte bois 40 mm, 1 vantail.



Porte bois 40 mm, 2 vantaux.



Porte verre, 1 vantail sur montant baie libre.



Porte verre, 1 vantail sur verre libre.



L'ensemble kit rail est affleurant à la hauteur de lisse.



Porte verre, 2 vantaux sur montant baie libre.



Porte verre, 2 vantaux sur verre libre.



La finition sur verre libre comporte un capot d'embout de lisse.

Angles et liaisons sur **CLOISONS ELANCE**

La nouvelle cloison ELANCE a tout prévu : une seule lisse ergonomique, des raccords d'angles bord à bord nets et précis pour que la pose soit simplifiée et esthétique dans les moindres détails.

CLIPPER étend le champ d'utilisation de la cloison ELANCE en l'associant avec la cloison INFLUENCE pour les cloisons de séparations. Un profil spécifique permet un raccord direct en angle droit ou en raccord 3D entre cloisons de refends et circulation.

Quel que soit le type d'agencements, l'attention portée aux finitions de l'ossature produit une plus-value très appréciée lors de la remise du projet.







Liaisons bord à bord en **CLOISON ELANCE**

Les liaisons bord à bord de la gamme ELANCE sont en parfaite adéquation avec la rigueur esthétique globalement exigée par la pose des verres en bord à bord.

Les découpes des profils sont nettes, les liaisons entre verres sont parfaites. Une esthétique de grande qualité dans tous les cas de figure.

**Angle droit
bord à bord**



**Raccord sur circulation
bord à bord**



Cloison simple vitrage centré.



Cloison double vitrage.



Cloison simple vitrage décentré sur cloison simple vitrage centré.



Cloison simple vitrage centré sur cloison double vitrage.

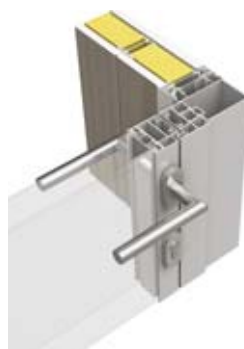
Liaisons cloison **ELANCE** sur cloisons de séparations

L'unique profil d'angle aluminium ELANCE de largeur 82 mm offre une liaison directe entre la cloison ELANCE et la cloison INFLUENCE.

Cette solution clef en mains permet d'organiser avec la même qualité esthétique les liaisons 2D et les liaisons 3D sur les cloisons de séparations.



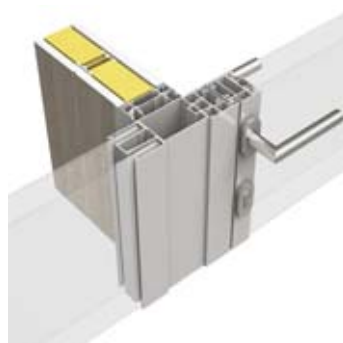
Liaison 2D entre la cloison ELANCE et la cloison INFLUENCE finition bord à bord i-nov/PLEIN.



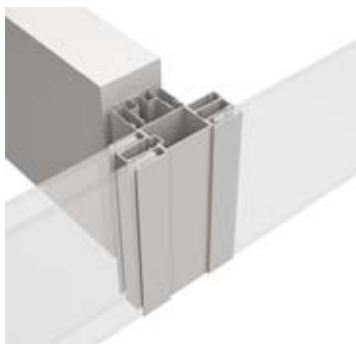
Liaison 2D directe sur une porte ELANCE.



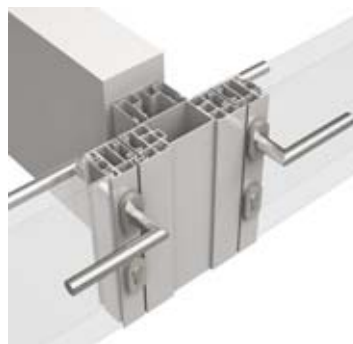
Liaison 3D de la cloison ELANCE et la cloison de séparation INFLUENCE.



Liaison 3D entre les portes ELANCE et la cloison INFLUENCE en séparation.



La cloison ELANCE peut être directement raccordée à d'autres modèles de cloisons de séparations avec une largeur minimale de 82 mm.



Liaison 3D entre les portes ELANCE et des cloisons sèches en séparation.



Co-WORKING

La nouvelle cloison ELANCE ouvre de nouveaux horizons de cloisonnements dédiés aux espaces de travail collaboratifs. Elle associe polyvalence et esthétique de grande qualité. Associée à la cloison INFLUENCE en finition i-nov/PLEIN

pour panneaux bord à bord, on obtient transparence, fluidité des échanges et compétences partagées grâce aux panneaux blancs CO-WORKING. Ces panneaux aimantés et ré-inscriptibles sont aussi un support de projection !

Clipper conçoit, fabrique et distribue des systèmes de cloisons de bureaux en profils aluminium déclinés en deux gammes d'ossatures et portes cadre aluminium.

La nouvelle cloison ELANCE dédiée au verre bord à bord révolutionne et simplifie le montage et la finition des vitrages dans l'ossature par la conception et le développement d'une lisse unique multi-fonctions.

La nouvelle gamme portes de la cloison ELANCE offre une esthétique légère et design en parfait accord avec l'évolution des usages en agencements tertiaires.

Clipper
PROFILS pour CLOISONS

ZI. - 2, avenue Étienne Audibert BP90034 60302 Senlis Cedex.
Tél.+33 (0) 3 44 53 10 98 - Fax.+33 (0) 3 44 53 73 20
Numéro indigo 0820200182 (0,09 euros TTC/mn).
clipper@saint-gobain.com - www.clipper.fr

 SAINT-GOBAIN