

# TIMMY

## SPACE SAVING FAMILY



**mara**<sup>®</sup>



**TIMMY**  
**SPACE SAVING FAMILY**

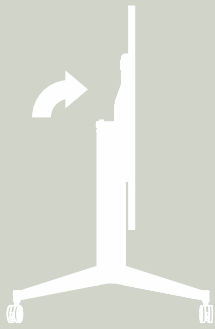
**TIMMY  
A SPACE SAVING FAMILY**

**it** TIMMY è una gamba in acciaio che offre un **supporto robusto** ai diversi sistemi di movimentazione che caratterizzano questa famiglia di tavoli. Caratterizzata da una forma a T capovolta ricavata dal taglio laser di una lamiera e di un profilo rettangolare, è interamente realizzata all'interno delle officine MARA. I sistemi per la movimentazione e l'accatastamento di questi tavoli sono tre: piano ribaltabile, verticalizzabile e gambe pieghevoli. A completamento della gamma è disponibile lo stesso design per un tavolo fisso.

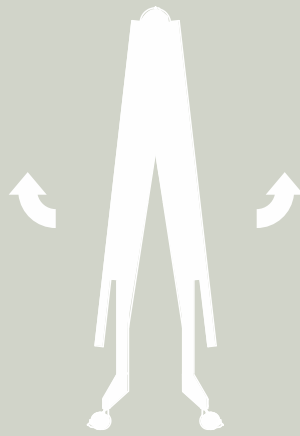
**en** TIMMY is a steel leg that offers a **robust support** to the different systems composing this tables family. Characterized by its upside-down T shape obtained from the laser cutting of a metal sheet and a rectangular profile, it is entirely made in MARA workshops. This table range has 3 different movement systems: tilting top, folding table and folding-leg table. A fixed table with the same design is available to complete the collection.

**fr** TIMMY est un pied en acier qu'offre un **support robuste** aux différents systèmes composant cette famille de tables. Caractérisée par sa forme à T inversée obtenue par le découpage au laser d'une tôle en métal et d'un profilé rectangulaire, elle est entièrement fabriquée dans les ateliers MARA. Ces tables ont 3 systèmes de mouvement différents: table basculante, table pliante et table avec pieds pliantes. Une table fixe avec le même design est disponible pour compléter la collection.

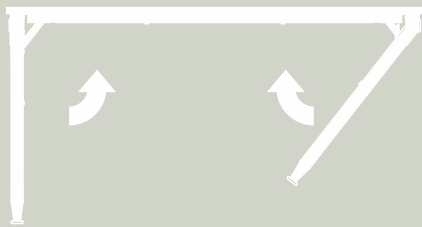
# TIMMY A SPACE SAVING FAMILY



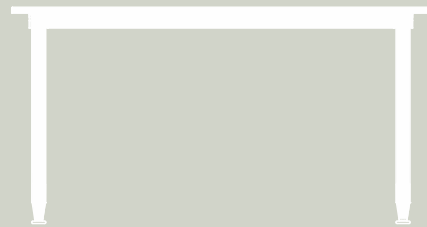
Timmy R



Timmy L



Timmy P



Timmy F

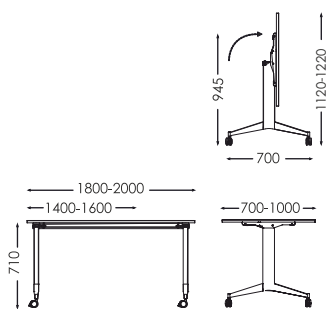


# TIMMY R

art. 215r



UNI EN 1730



**it** Tavolo robusto e sicuro caratterizzato da un sistema salvaspazio di ribaltamento del piano. Grazie all'**ingombro ridotto** quando il piano è in posizione verticale, solo 15 cm ogni tavolo, è possibile accatastare 9 tavoli in meno di 2 metri. Il tavolo può essere fornito di **piani di grandi dimensioni** (fino a 200 x 100 cm) che appoggiano su tutta la lunghezza della struttura sottostante, garantendo stabilità e solidità. L'innovativo meccanismo di apertura del piano, che con un **comando singolo** permette di sbloccare il movimento, consente anche a una sola persona di manovrare il tavolo con facilità e in totale sicurezza.



**en** Sturdy and safe table characterized by a space-saving tilting-top system. When the table top is in vertical position, thanks to its **reduced dimensions**, only 15 cm each table, it is possible to stack 9 tables in approx. 2 meters. The table can be provided with **large tops** (up to 200 x 100 cm) which are sustained over their full length by the underlying structure, granting stability and solidity. The innovative opening mechanism of the top, a **single control** to unlock the movement, allows even one person to easily move the table in total security.

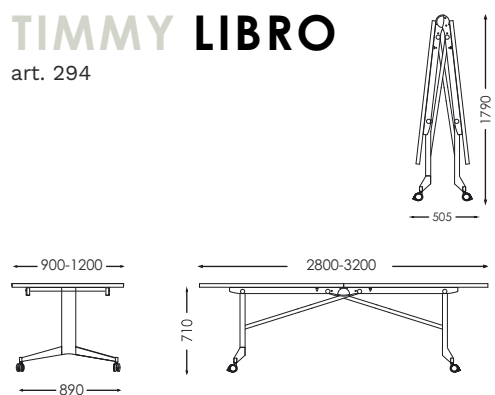
**fr** Table robuste et sûre est caractérisée par un système basculant peu encombrant. Lorsque le plateau est en position verticale est possible, grâce à ses **dimensions réduites**, seulement 15 cm chaque table, d'empiler 9 tables en 2 mètres. La table peut être fournie avec **grands plateaux** (jusqu'à 200 x 100 cm) qui se appuient sur la structure dessous, en garantissant stabilité et solidité. Le mécanisme d'ouverture du plateau, qui vous laisse débloquer la table avec **une seule commande**, permet à une seule personne de déplacer facilement la table en toute sécurité.





# TIMMY LIBRO

art. 294



**it** Timmy L è un tavolo **salvaspazio** di grandi dimensioni richiudibile in 50 cm. Disponibile in un'ampia gamma di misure può essere usato per conferenze, riunioni, lavori di gruppo e training, dando agli spazi un'ampia **flessibilità d'utilizzo**. Il sistema di chiusura meccanico rende questo tavolo facilmente manovrabile da una persona sola. Una volta chiuso **passa con facilità da porte e ascensori** e può essere riposto anche in piccoli ambienti. Il tavolo è fornito dell'esclusivo sistema **ANTI-SHOCK** brevettato MARA.



**en** Timmy L is a **space-saving** table of big dimensions that can be folded in 50 cm. Available in a wide range of sizes, it can be used for conferences, meetings, group work and training, whilst giving the location a broad **usage flexibility**. The mechanical folding system makes this table easy to maneuver by one person alone. Once closed it can pass with **ease through doors and elevators** and can be placed in small storages as well. The table is equipped with the exclusive **ANTI-SHOCK** system, designed and patented by MARA.

**fr** Timmy L est une table **gain de place** de grandes dimensions qui peut être pliée en 50 cm. Disponible dans beaucoup de dimensions, peut être utilisé lors de conférences, réunions, groupe de travail et formations, tout en donnant aux espaces une grande **flexibilité d'utilisation**. Le système de pliage mécanique rend cette table facile à manœuvrer par une seule personne. Une fois fermé, elle peut **passer facilement à travers des portes et des ascenseurs** et peut également être placée dans des petits entrepôts. La table est équipée avec l'exclusif système **ANTI-SHOCK**, conçu et breveté MARA.



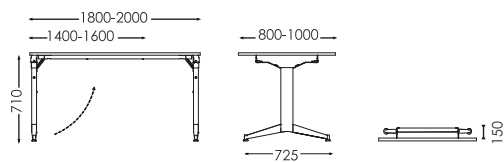
**it** L'esclusivo sistema **ANTI-SHOCK** brevettato MARA è in grado di tenere in sicurezza le mani dell'utilizzatore durante l'apertura del tavolo.

**en** The exclusive MARA patented **ANTI-SHOCK** system is able to keep the user's hands safe when opening the table.

**fr** Le système exclusif **ANTI-SHOCK** est breveté MARA et est capable de garder les mains de l'utilisateur en toute sécurité lors de l'ouverture de la table.

# TIMMY P

art. 215p



**it** La versione con gambe pieghevoli della famiglia TIMMY è un tavolo maneggevole, pratico per i completamenti delle forniture con altri modelli della stessa gamma. Le gambe in acciaio sono facilmente richiudibili tramite il **sistema di chiusura brevettato MARA**, che ne garantisce comodità e sicurezza durante l'utilizzo.



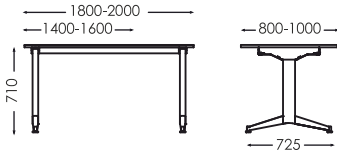
**en** La versione con gambe pieghevoli della famiglia TIMMY è un tavolo maneggevole, pratico per i completamenti delle forniture con altri modelli della stessa gamma. Le gambe in acciaio sono facilmente richiudibili tramite il **sistema di chiusura brevettato MARA**, che ne garantisce comodità e sicurezza durante l'utilizzo.

**fr** La version pliante de la famille TIMMY est une table maniable, pratique pour compléter les fournitures avec les autres modèles de la famille. Les pieds en acier sont facilement pliés par le **système de pliage breveté** par MARA, qui accorde confort et sécurité pendant l'utilisation.



# TIMMY F

art. 215f



# OPTIONS

## ACCESSORI/ACCESSORIES/ACCESSOIRES



**art. 217KIT**  
 Agganci in ferro  
 Metal KIT for connection  
 Accroches en métal



**art. 215KIT**  
 Agganci in nylon  
 Nylon KIT for connection  
 Accroches en nylon



**art. 511**  
 Passacavi  
 Cable-management  
 Passe cables



**art. 511E**  
 Passacavi + prese  
 Cable-management +  
 sockets  
 Passe cables + prises



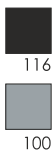
**art. 511C**  
 Cavo di alimentazione da 2 mt  
 Feeding cable, 2 mt  
 Cable pour alimentation de 2 mt



**art. 217KIT**  
 Pannello frontale  
 Modesty panel  
 Voile de fond



**art. 200**  
 Carrello  
 Trolley  
 Chariot



**art. 350P**  
 Portacavi in plastica per piano  
 Plastic cable tie for table top  
 Accroches pour passage cable pour plateau

## VERNICIATURA TELAIO A POLVERI/POWDER COATED FRAME/CHÂSSIS PEINT AVEC POUDRE



**100**  
 liscio  
 smooth  
 lisse



**132**  
 liscio  
 smooth  
 lisse



**116**  
 liscio semilucido  
 smooth semi-glossy  
 semi-poli lisse



**296**  
 raggrinzato  
 textured  
 texturisé



**131**  
 raggrinzato  
 textured  
 texturisé



**148**  
 raggrinzato  
 textured  
 texturisé



**125**  
 bucciato  
 textured  
 texturisé



**chromato**  
 chromed  
 chromé

## COLORI STANDARD LAMINATO E MELAMINICO

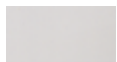
Standard laminate and melamine colours/ Couleurs standard laminé et melamine



**Bianco**  
 White  
 Blanc



**Avorio**  
 Ivory  
 Ivoire



**Grigio Chiaro**  
 Light grey  
 Gris clair



**Alluminio**  
 Aluminium  
 Aluminium



**Antracite**  
 Anthracite  
 Anthracite



**Nero**  
 Black  
 Noir



**Rovere sbian.**  
 White oak  
 Chêne Blanchit



**Rovere naturale**  
 Natural oak  
 Chêne naturel



**Olmo grigio**  
 Grey olm  
 Orme gris



**Olmo tinto**  
 Painted olm  
 Orme peint



**Wengé**

## ABOUT

it Mara è una storica azienda italiana specializzata nella produzione di sistemi ed elementi d'arredo innovativi, estetici e funzionali per l'ufficio la collettività e la quotidianità. Ricerca rigorosa e attenta, innovative ed avanzate tecnologie produttive consentono a Mara di realizzare tutte le fasi di produzione all'interno dei propri siti produttivi di Brescia: dal taglio laser, alla saldatura, piegatura fino alla verniciatura. Grande attenzione viene rivolta inoltre ai requisiti di sicurezza, di resistenza e reazione al fuoco ed al conseguimento di certificazioni europee che permettono di proporre i prodotti in bandi destinati agli spazi pubblici: collezioni di tavoli, sedute e complementi distribuiti in tutto il mondo per arredare ambienti stimolanti in cui vivere e lavorare migliorando il benessere e il comfort delle persone.

en Mara is an historical Italian company specialized in the production of innovative, aesthetic and functional systems and furniture elements for the office, community and everyday life. Rigorous and careful research, innovative and advanced production technologies allow Mara to carry out all the production phases within its production premises in Brescia: from laser cutting to welding, bending and painting. Great attention is also paid to the requirements of safety, resistance and reaction to fire and to the achievement of European certifications that allow us to propose products in tenders for public spaces: collections of tables, seating and complements distributed all over the world to furnish stimulating environments in which to live and work, improving the well-being and comfort of people.



## MARA



fr Mara est une société italienne historique, spécialisée dans la production de systèmes et d'éléments d'ameublement innovants, esthétiques et fonctionnels pour le bureau, la collectivité et la vie quotidienne. Une recherche rigoureuse et minutieuse, des technologies de production innovantes et avancées permettent à la société Mara d'effectuer toutes les phases de production sur ses sites de production à Brescia: de la découpe laser au soudage, le pliage jusqu'à la peinture à poudre. Une grande attention est accordée aux exigences de sécurité, de résistance et de réaction au feu et à l'obtention des certifications européennes qui nous permettent de proposer des produits dans les appels d'espaces publics: collections de tables, chaises et accessoires distribués dans le monde entier pour décorer des environnements stimulants où vivre et travailler pour améliorer le bien-être et le confort des personnes.

# **mara**<sup>®</sup>

**Mara Srl**

Via Adua, 11

25050 Passirano (Bs) Italia

T +39 030 6857568

info@marasrl.it

**marasrl.it**

L'azienda, sempre alla ricerca del miglioramento dei propri prodotti, si riserva il diritto di apportare modifiche costruttive e funzionali in qualsiasi momento. I colori dei materiali sono da ritenersi puramente indicativi. Le misure sono espresse in millimetri se non diversamente indicato.

As it is always seeking to improve its products, the company reserves the right to make functional and construction changes at any time. Colors should be considered purely indicative. Dimensions are in mm if not in different specification.

Comme elle cherche toujours à améliorer ses produits, la société se réserve le droit d'apporter des modifications fonctionnelles et constructives à tout moment. Les couleurs et les poids doivent être considérés à titre purement indicatif. Les dimensions sont en mm où pas indiqué autrement.



**mara**<sup>®</sup>

**Mara Srl**  
Via Adua, 11  
25050 Passirano (Bs) Italia  
T +39 030 6857568  
info@marasrl.it  
**marasrl.it**



#marasrl

