

# systemtronic

fiche technique KOKU

Delta Prix Finaliste 2013



Description général:

Etagère originale et fonctionnelle qui décore l'espace.  
Elle est faite d'une feuille d'acier et a un système de montage facile.

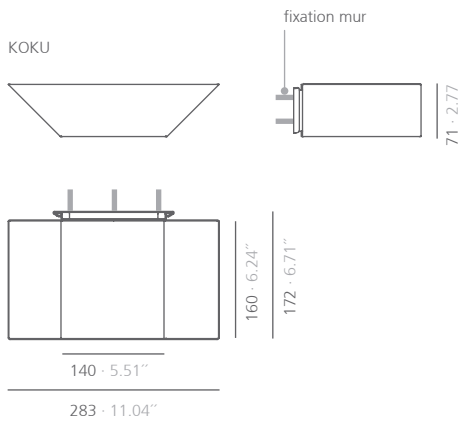
Désigne par: Hugo Tejada.



## Description technique:

Matière: Acier.

Dimensions: 283x172x71 mm



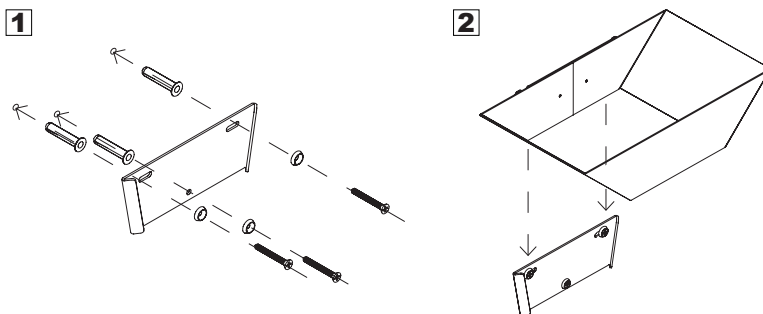
Système international unités: mm et pouces

## Finition:



Consulter pour dimensions spéciales ou modifications.

## Plan de montage:



**8 KG** Poids maximum recommandé 8 kg.