

# systemtronic

## fiche technique CONEE S poubelle



### Description général:

Conee S est le plus petit modèle de la famille des produits Conee de forme conique irrégulière esthétique composée de boîtes et du papier en acier et le pouf tapissé avec des roues pour un déplacement facile. Disponible sure des différentes caractéristiques et les finitions propose un large choix de possibilité.

Désigne par: Victor Carrasco

### Description technique:

#### Materiel:

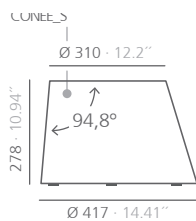
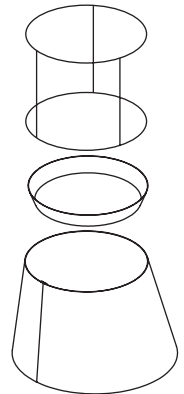
La structure tronconique avec l'axe incliné composée d'un fer de repasser à froid de 1.5mm avec un processus d'amorçages avant d'être peint avec une peinture polyester. Fermeture intérieure latérale d'un rivet joint renforcée inférieur squelette de base de fermeture soudé de forme d'étoile avec un spoort de 3 pieds.

#### Dimensions:

CONEE\_S: Ø380x Ø280x290 mm

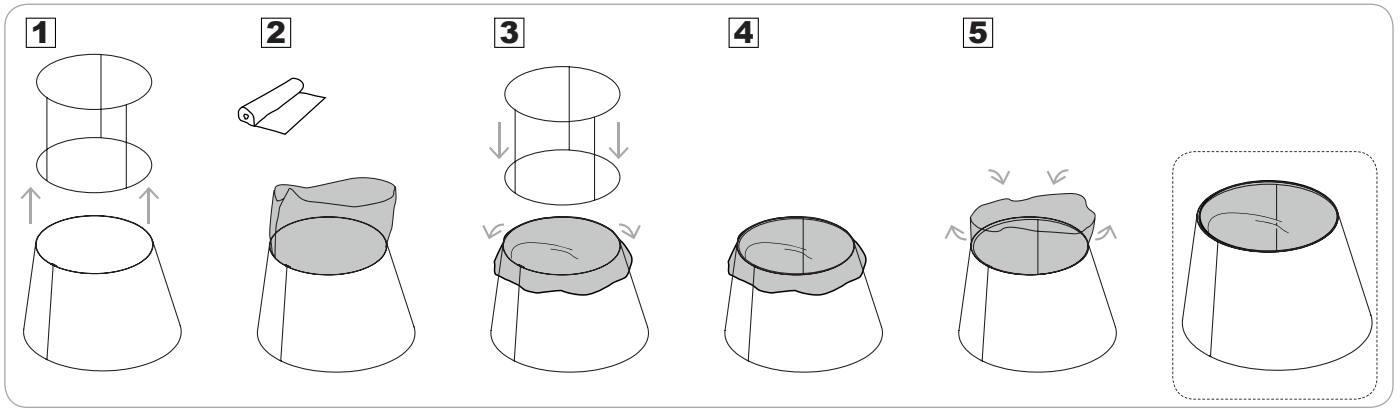
#### Conee S poubelle:

Contient une plaque en plastique pour une meilleure protection en cas de déversement et a l'intérieur d'une structure en Ø4mm tige galvanisé qui permet tenir et cacher le sac en laissant la ligne propre.

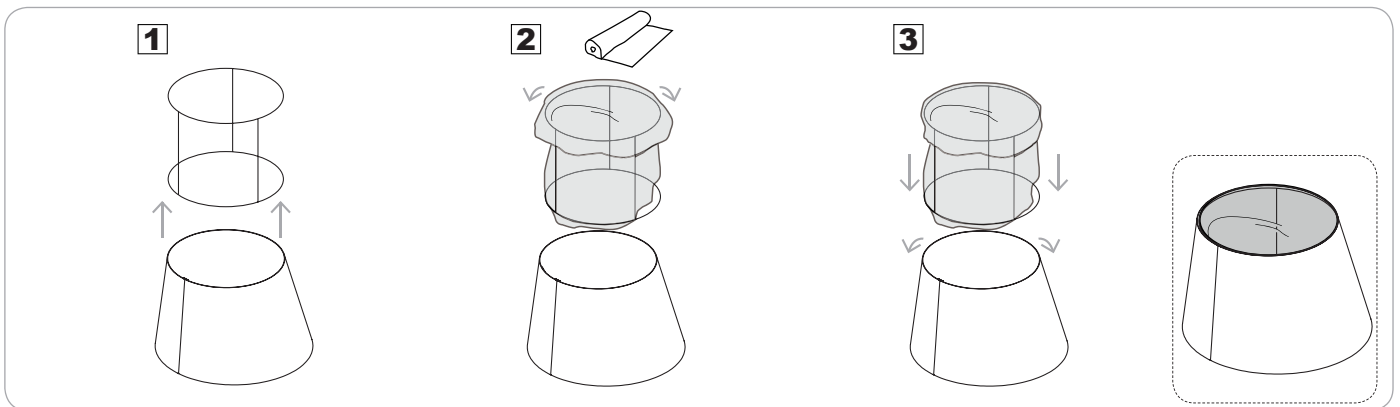


Deux manières d'utilisation:

L'option A:



L'option B:



Finitions:



Consulter pour dimensions spéciales ou modifications.