

systemtronic

fiche technique KER



Description général:

Portemanteau fait de barres en bois de hêtre, fixées par des vis papillon à un anneau en acier, recouvert d'une peinture polyester. Disponible en blanc, noir ou gris forgé.

Désigne par: Lluïsa Morató.



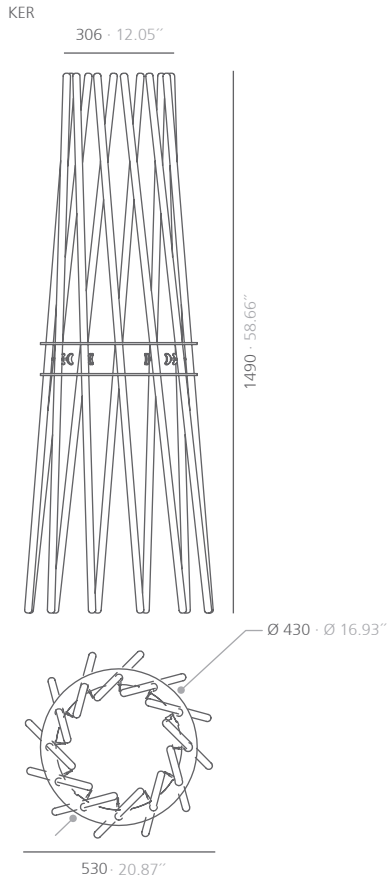
Description technique:

Matière:

Anneau: Acier.

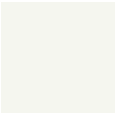

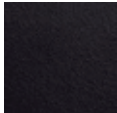
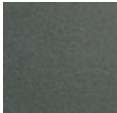
Barres: Bois de hêtre.

Dimensions: Ø 530x1490 mm



Système international unités: mm et pouces.

Finitions:

| Anneau | Barres |
|---|--|
|  blanc texturé |  hêtre |
|  noir texturé RAL 9011 | |
|  gris forgé texturé | |
| *Peinture polyester | |

Consulter pour dimensions spéciales ou modifications.

Entretien:

-Peinture polyester:

Pour la saleté sèche (poussière), utiliser un chiffon humide. Pour les taches grasses/huileuses (empreintes digitales), essuyer à l'aide d'une éponge avec de l'eau et du liquide vaisselle. Rincer avec un chiffon humide.

Éviter d'utiliser des produits contenant des solvants et/ou de l'alcool éthylique pur.

-Aluminium-métal-verre-mélamine-plastique:

Nous conseillons d'utiliser des produits de nettoyage d'usage courant pour les surfaces délicates.

Éviter d'utiliser de l'alcool, des solvants ou des agents abrasifs.

systemtronic _ Ker

www.st-systemtronic.com

nacional@st-systemtronic.com · export@st-systemtronic.com

tel. 96-1852784 · fax.34-961854482

Plan de montage:

