

Why Systemtronic

Systemtronic is a synonym of quality, design, flexibility and excellence.

Its products are produced 100% in Europe, certified by AIDIMA and committed to persevere the environment.

Complements with an attractive appearance, which include tasteful and timeless pieces, with practical details and finishes which combine in any space.

Systemtronic never stops reinventing itself. Observes and listens the market's necessities to adapt its product to the demand, developing and contributing with new solutions.

Systemtronic's team is dynamic, close and committed, which eases the communication with the client, a personalized attention and an excellent after sale service.

Systemtronic es sinónimo de calidad, diseño, flexibilidad y excelencia.

Productos fabricados 100% en Europa, certificados por AIDIMA y comprometidos con el Medido Ambiente.

Complementos con apariencia atractiva, piezas de buen gusto y atemporales, con detalles prácticos y acabados que combinan en cualquier espacio.

Systemtronic no deja de reinventarse. Observa y escucha las necesidades del mercado y del cliente para adaptar sus productos según la demanda, desarrollar y aportar nuevas soluciones.

Un equipo dinámico, cercano y comprometido, que facilita la comunicación con el cliente, atención personalizada y servicio de post venta excelente.



office

home

shops

museums

hotels

restaurants

airports

...

Philosophy

Since 1988 Systemtronic manufactures in Europe contemporary furniture and accessories that encourages the cooperation and communication of our customers. We work with the best professionals, listening to the needs of clients worldwide in order to develop and cover pending solutions in home and facilities.

Systemtronic fabrica en Europa desde 1988 mobiliario contemporáneo auxiliar, que fomenta la cooperación y comunicación de nuestros clientes. Trabajamos con los mejores profesionales escuchando las necesidades de clientes de todo el mundo, para desarrollar soluciones pendientes por cubrir en el hogar e instalaciones.

Quality

ASSOCIATED N°00320

 **AIDIMME**  METAL-PROCESSING, FURNITURE, WOOD AND PACKAGING
TECHNOLOGY INSTITUTE



Designers



Kodai Iwamoto



Fernando Gil



Pablo Gironés



Hugo Tejada



Estudio Enblanc



Víctor Carrasco



Mermelada Estudio



Lluïsa Morató



Tomoya Tabuchi

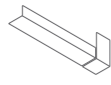
Index

Clock
Reloj



new
nube...2

Shelves
Estantes



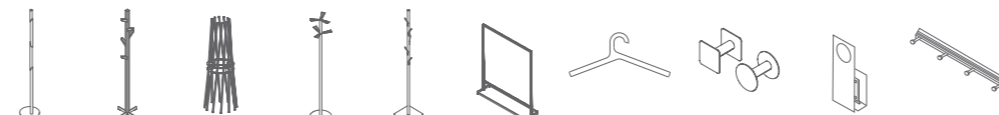
new
baldas...8

Separators
Separadores



new
parban...14 malva...22

Coat racks
Percheros



new
naname...126 s.tree...130 ker...134 elica...138 branch...148 inlin...152 imper...156 point...158 buraco...166 climb...170

Fire extinguisher support
Soporte extintor



faya...214

Ashtray
Ceniceros



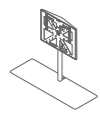
fum...218

Tensabarrier
Tensabarrier



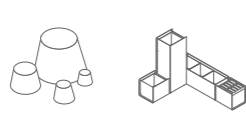
trec...224

Television support
Soporte television



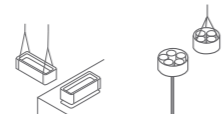
sita...30

Family product
Familia de producto



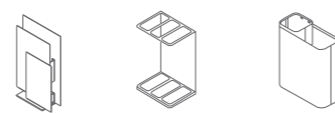
conee...40 **new**
crepe...50

Plant pots
Jardineras



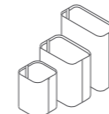
green
light...58 green
cloud...68

Umbrella stand
Paragüeros



sou...174 forrein...180 drop out...184

Paper bin
Papeleras



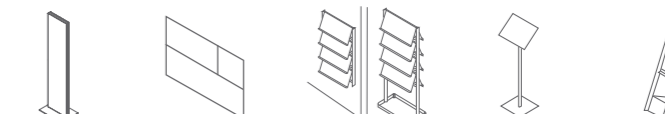
new
drop...188

Bookshelf
Librerias



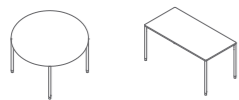
usio...196 koku...200

Exhibitors
Expositores



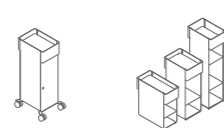
lit...230 modolor...234 flap...240 atria...244 iflag...250

Tables
Mesas



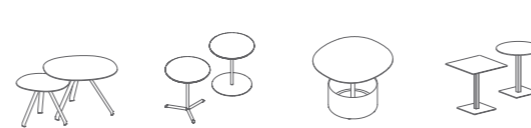
foork...78 foork...84

Auxiliary furniture
Muebles auxiliares



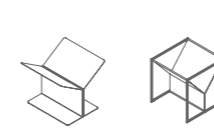
hold
daily...92 hold...96

Auxiliary tables
Mesas auxiliares



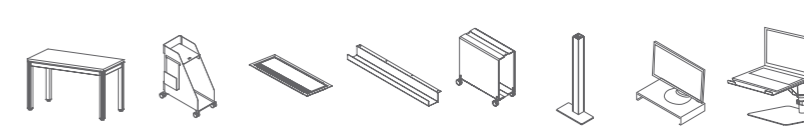
celes...102 mill...112 laura...118 bada...122

Magazine rack
Revisteros



mott...206 zin...210

Office
Oficina



naski...254 store...258 swire...262 omega...262 cpu...262 wire...264 supp...266 support...270

Finishes · Acabados...274

welcome

nube

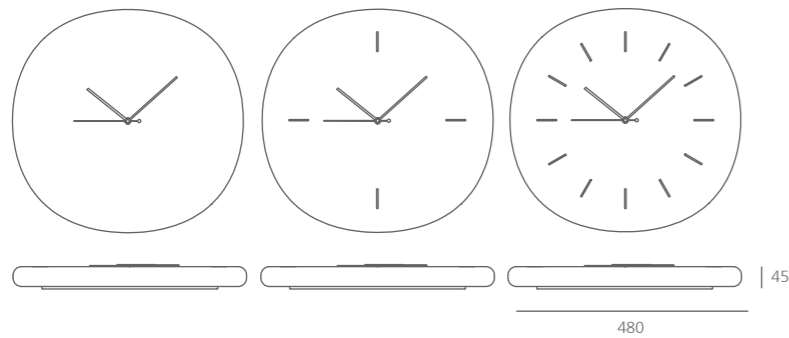
Víctor Carrasco

Nube, irregular circular shaped clock with 45mm of thickness. Produced in laquered MDF in different colours, or solid oak. Available in two sizes.

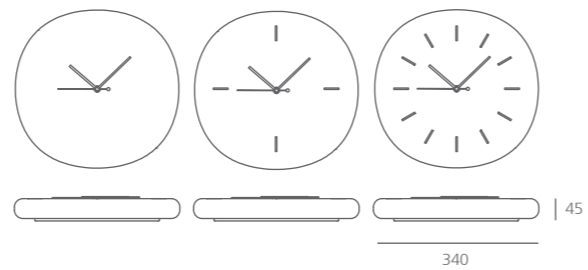
Nube, reloj de pared de forma circular irregular de 45mm de espesor. Fabricado en MDF lacado en diferentes colores o en roble macizo. Disponible en dos tamaños.



Nube48



Nube34







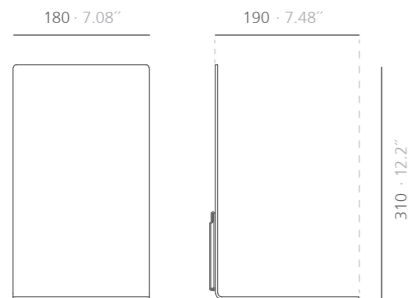
baldas

Víctor Carrasco

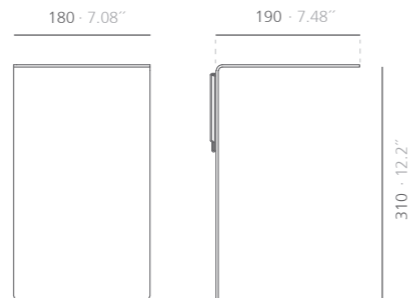
Modular shelves of linear aesthetics in vertical and horizontal disposition, which allow the free composition of them to suit the needs of each space. Produced in aluminium.

Baldas modulares, de estética lineal en disposición vertical y horizontal, que permiten la libre composición de las mismas para adaptarse a las necesidades de cada espacio. Fabricadas en aluminio.

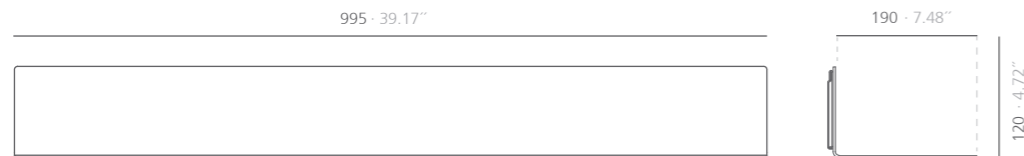
BALDA_S



BALDA_R



BALDA_M







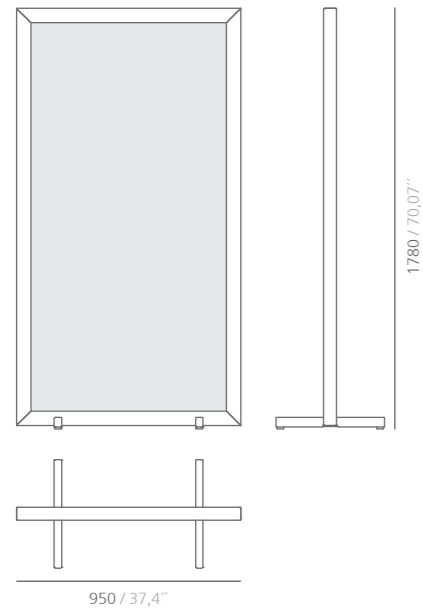
parban

Víctor Carrasco

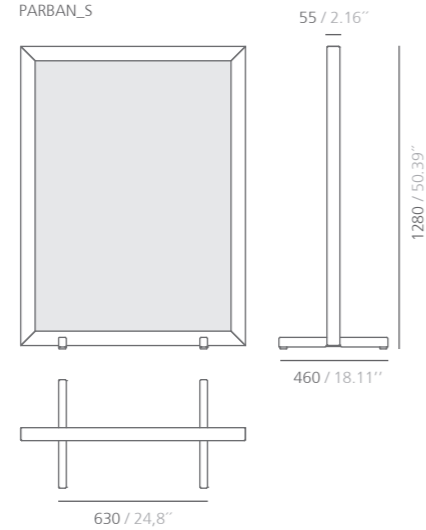
Elegant and minimalist metallic room divider with oak feet, composed by rectangular structure of triangular section which frames a metal mesh. Available in different colors and sizes.

Elegante y minimalista separador de ambientes metálico con pies de roble, compuesto por una estructura rectangular de sección triangular que enmarca una malla metálica. Disponible en diferentes colores y tamaños.

PARBAN_L



PARBAN_S









malva

Hugo Tejada

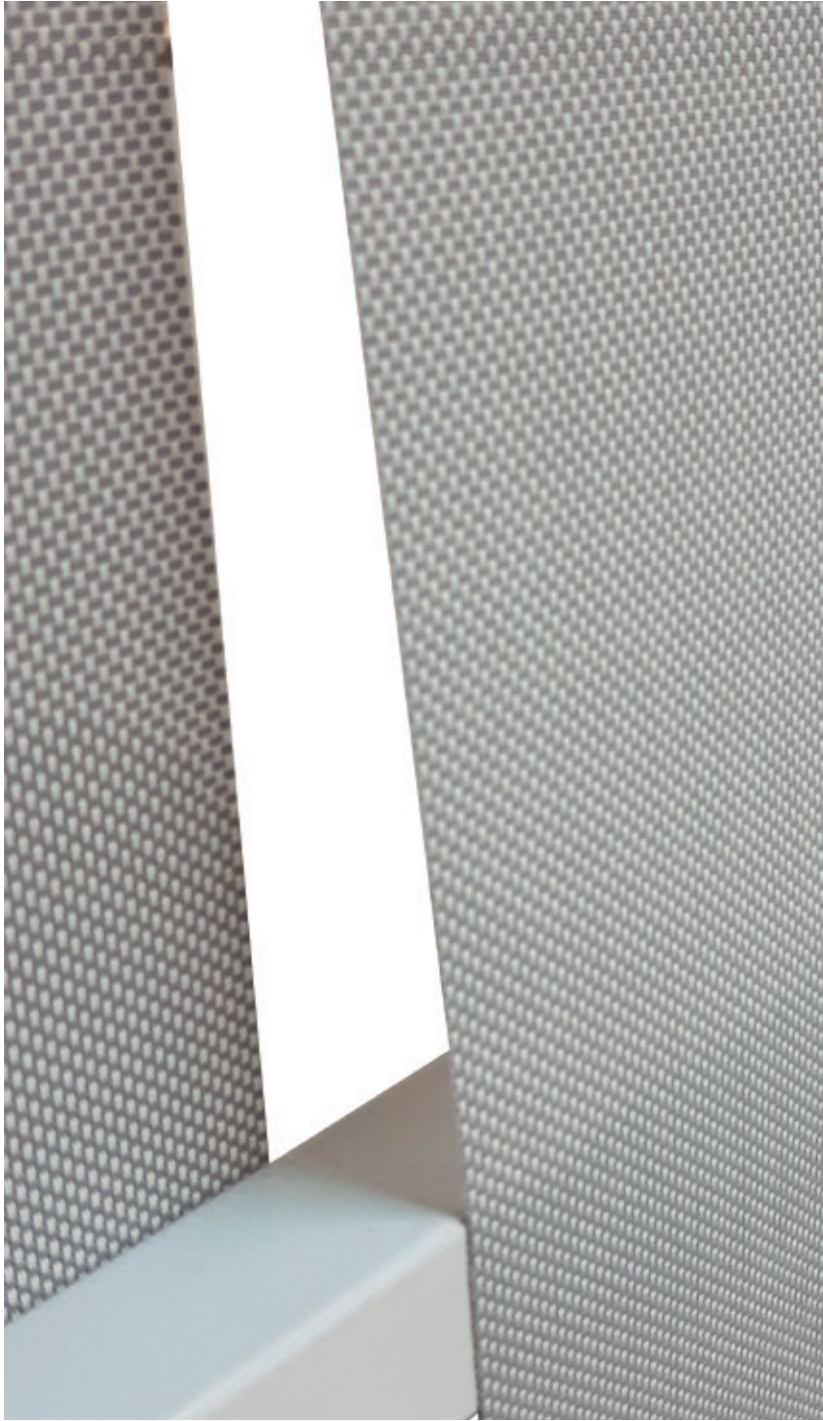
The forms of the Malva space divider emerge inspired by the waves of the sea, a place where you can switch-off and enjoy a moment of tranquility.

The Malva spacer is versatile, adaptable to a great variety of environments. Available in different colors and sizes.

Las formas del separador de ambientes Malva surgen de la inspiración en las olas del mar, un lugar donde desconectar y buscar un momento de tranquilidad.

El separador Malva es versátil, adaptable a una gran variedad de ambientes. Disponible en diferentes acabados y tamaños.



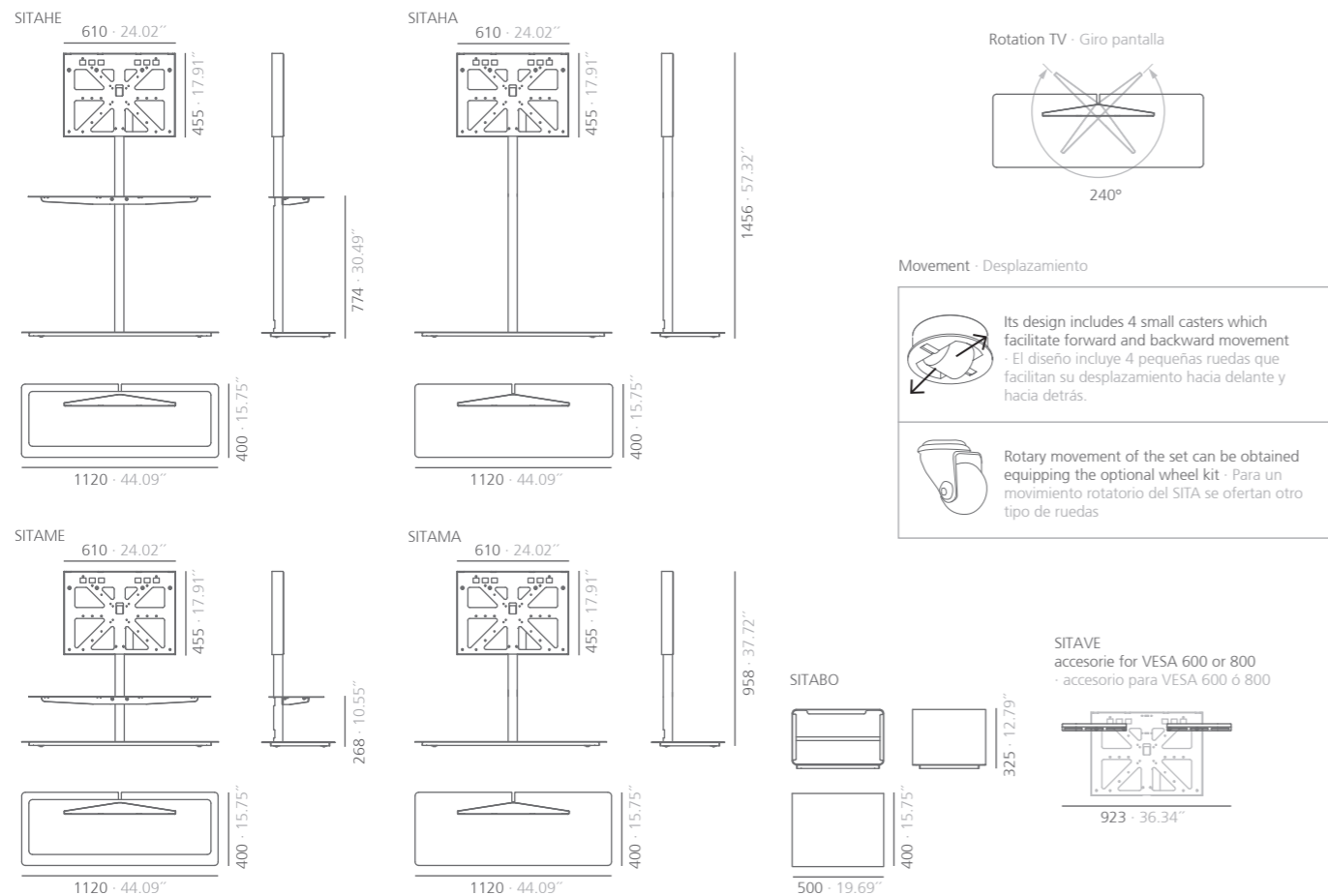






Screen in the Air, (SITA) is a support for televisions and monitors, versatile and ideal for houses, common zones or meeting rooms. It stands out for its elegant back which hides electrical connections providing an impeccable image. Mounting interface standard VESA 75, 100, 200, 300 and 400, with possibility of VESA accessory for 600 and 800. The monitor can rotate 240°. Its casters allows its movement. Maximum size: 55" Maximum weight: 30kg. SITABO box container available. Produced in steel.

Screen In the Air (SITA) es un soporte para televisiones y monitores versátil e idóneo tanto para hogares, zonas comunes o salas de reuniones. Destaca por su elegante trasera que oculta las conexiones eléctricas proporcionando una imagen cuidada. Interface de montaje standar VESA 75, 100, 200, 300 y 400 con posibilidad de accesorio VESA para 600 y 800. El monitor se puede girar 240°. Dispone de ruedas para poder moverlo. Tamaño máximo 55". Peso máximo 30Kg. Disponible cajón contenedor SITABO. Fabricado en acero.



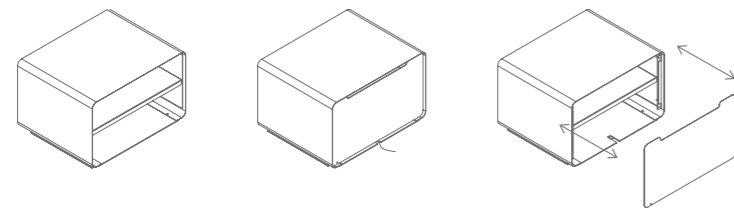
Elegant module container for the multimedia equipment. The design contains a fixed magnetic back cover which gives an easy access. The furniture disposes of two openings: one at the base for the cable guide, and another at the cover for the ventilation of the equipment.

Elegante módulo contenedor para incluir los equipos multimedia. El diseño contiene una tapa trasera de fijación magnética que facilita el acceso. El mueble dispone de dos aperturas, una en la base para el guiado de los cables y otra en la tapa para procurar la ventilación de los equipos.

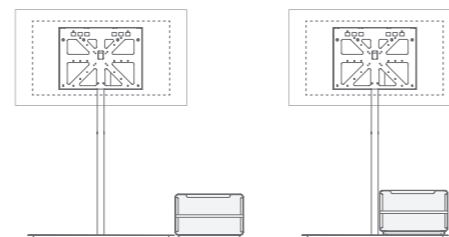
FRONT VIEW VISTA DELANTERA



BACK VIEW VISTA TRASERA



Two positions Dos posiciones









DEPARTURES

TIME	DESTINATION	FLIGHT	GATE	REMARKS
09:35	NEW YORK	AA343	A12	BOARDING
09:40	LOS ANGELES	UA882	A34	
11:40	LAS VEGAS	RF453	B45	DELAY
12:15	MIAMI	SA125	C00	
13:10	PARIS	KL722	C23	
13:55	ROMA	AI512	A78	CANCELLED
14:20	LONDON	BA211	B89	
14:50	HONOLULU	LH231	B37	
15:10	SYDNEY	QA313	C52	NEW TIME
15:25	TOKIO	JA251	C38	
16:10	BANCKOK	TC125	C35	
17:55	RIO DE JANEIRO	FP893	B72	

Departures

Time	To	Flight no.	Gate	Remarks
09:35	NEW YORK	DF2753	A1	ON TIME
09:40	FRANKFURT	LM3211	C3	ON TIME
09:45	TORONTO	GT4638	A2	ON TIME
09:45	LONDON	KV3323	B4	DELAYED
09:50	MIAMI	LX3100	A2	DELAYED
09:55	SYDNEY	LV2317	A5	ON TIME
10:00	PARIS	BD9632	B1	ON TIME
10:00	OSLO	FB5610	C4	ON TIME
10:05	HONG KONG	EN4267	A4	DELAYED
10:10	BARCELONA	GC5433	C1	ON TIME
10:15	TOKYO	LY4488	B2	ON TIME
10:20	MOSCOW	KF3289	B4	CANCELLED
10:25	ZURICH	TK7252	A4	ON TIME
10:30	LOS ANGELES	TK3946	A1	ON TIME
10:35	ROME	RZ1408	B3	DELAYED
10:40	HONOLULU	EK4319	A1	ON TIME

Departures

Time	To	Flight no.	Gate	Remarks
09:35	NEW YORK	DF2753	A1	ON TIME
09:40	FRANKFURT	LM3211	C3	ON TIME
09:45	TORONTO	GT4638	A2	ON TIME
09:45	LONDON	KV3323	B4	DELAYED
09:50	MIAMI	LX3100	A2	DELAYED
09:55	SYDNEY	LV2317	A5	ON TIME
10:00	PARIS	BD9632	B1	ON TIME
10:00	OSLO	FB5610	C4	ON TIME
10:05	HONG KONG	EN4267	A4	DELAYED
10:10	BARCELONA	GC5433	C1	ON TIME
10:15	TOKYO	LY4488	B2	ON TIME
10:20	MOSCOW	KF3289	B4	CANCELLED
10:25	ZURICH	TK7252	A4	ON TIME
10:30	LOS ANGELES	TK3946	A1	ON TIME
10:35	ROME	RZ1408	B3	DELAYED
10:40	HONOLULU	EK4319	A1	ON TIME

DEPARTURES

TIME	DESTINATION	FLIGHT	GATE	REMARKS
09:35	NEW YORK	AA343	A12	BOARDING
09:40	LOS ANGELES	UA882	A34	
11:40	LAS VEGAS	RF453	B45	DELAY
12:15	MIAMI	SA125	C00	
13:10	PARIS	KL722	C23	
13:55	ROMA	AI512	A78	CANCELLED
14:20	LONDON	BA211	B89	
14:50	HONULULO	LH231	B37	
15:10	SYDNEY	QA313	C52	NEW TIME
15:25	TOKIO	JA251	C38	
16:10	BANCKOK	TC125	C35	
17:55	RIO DE JANEIRO	FP893	B72	

conee

Víctor Carrasco

Family products of conic aesthetic composed by plant pots, umbrella stand and paper bins (produced in steel with an previous to be painted primed process) and a upholstered pouf. All conee models include casters. It's disposition in different functions and finishings offers many possibilities.

All the plants pots of the Conee family include a saucer and a pot.

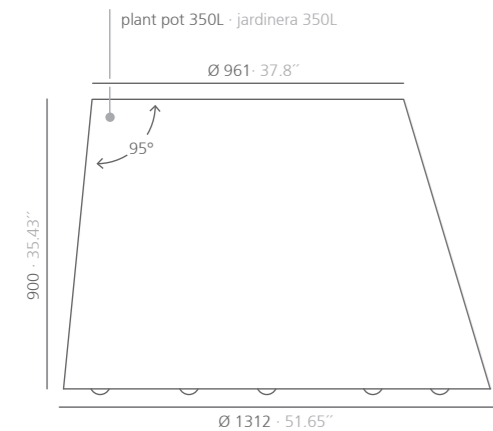
Familia de productos de estética cónica compuesta por jardineras, paragüero, papelera (fabricadas en acero con un proceso de imprimación previo a ser pintadas) y puf tapizado. Todos los modelos Conee incluyen ruedas. Su disposición en diferentes funciones y acabados ofrece un amplio abanico de posibilidades.

Todas las jardineras de la familia Conee incluyen plato y maceta.

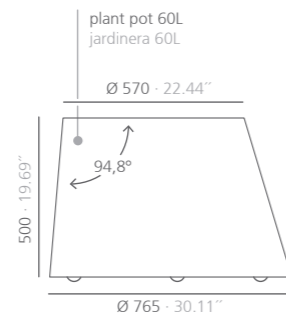
Don't add the soil directly. Must be included saucers and a pots.

No añadir la tierra directamente. Debe incluir plato y maceta.

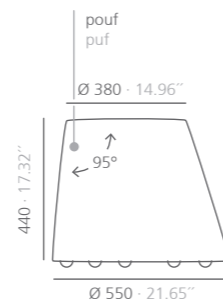
CONEE_L



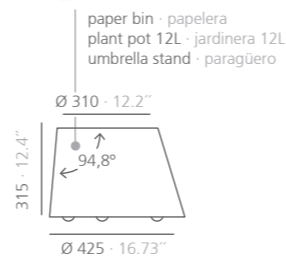
CONEE_M



CONEE_P



CONEE_S











crepe

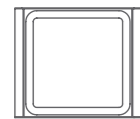
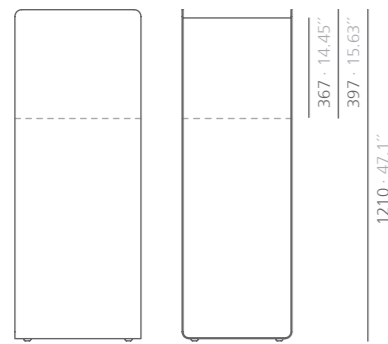
Víctor Carrasco

Crepe collection includes 3 plant pot sizes, and as novelty the umbrella option for the small format. Manufactured in aluminium folded sheet and painted in different colours. The possibility of acquiring the inside plate and plastic pot is offered for the planters.

La colección Crepe incluye 3 tamaños de maceteros y como novedad se añade la opción de paraguero para el formato pequeño. Fabricados en plancha de aluminio plegada y pintada en diferentes acabados. Para los maceteros se ofrece la posibilidad de adquirir el plato y macetero de plástico interior.

Don't add the soil directly. Must be included saucers and a pots.
No añadir la tierra directamente. Debe incluir plato y maceta.

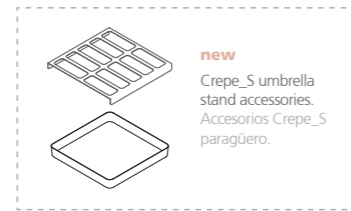
CREPE_H



460 · 18.12"

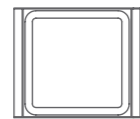
400 · 15.75"

Must be included: 1 saucer & 1 plant pot of 25 liters 14.96"x14.96" _ h13.19"
Debe incluir: 1 plato y 1 maceta de 25 litros 380 x 380 _ h 335



new
Crepe_S umbrella stand accessories.
Accesorios Crepe_S paraguero.

CREPE_S



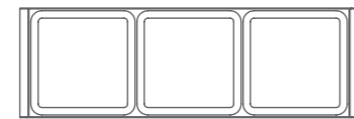
460 · 18.12"



400 · 15.75"

Must be included: 1 saucer & 1 plant pot of 25 liters 14.96"x14.96" _ h13.19"
Debe incluir: 1 plato y 1 maceta de 25 litros 380 x 380 _ h 335

CREPE_L



1234 / 48.58"

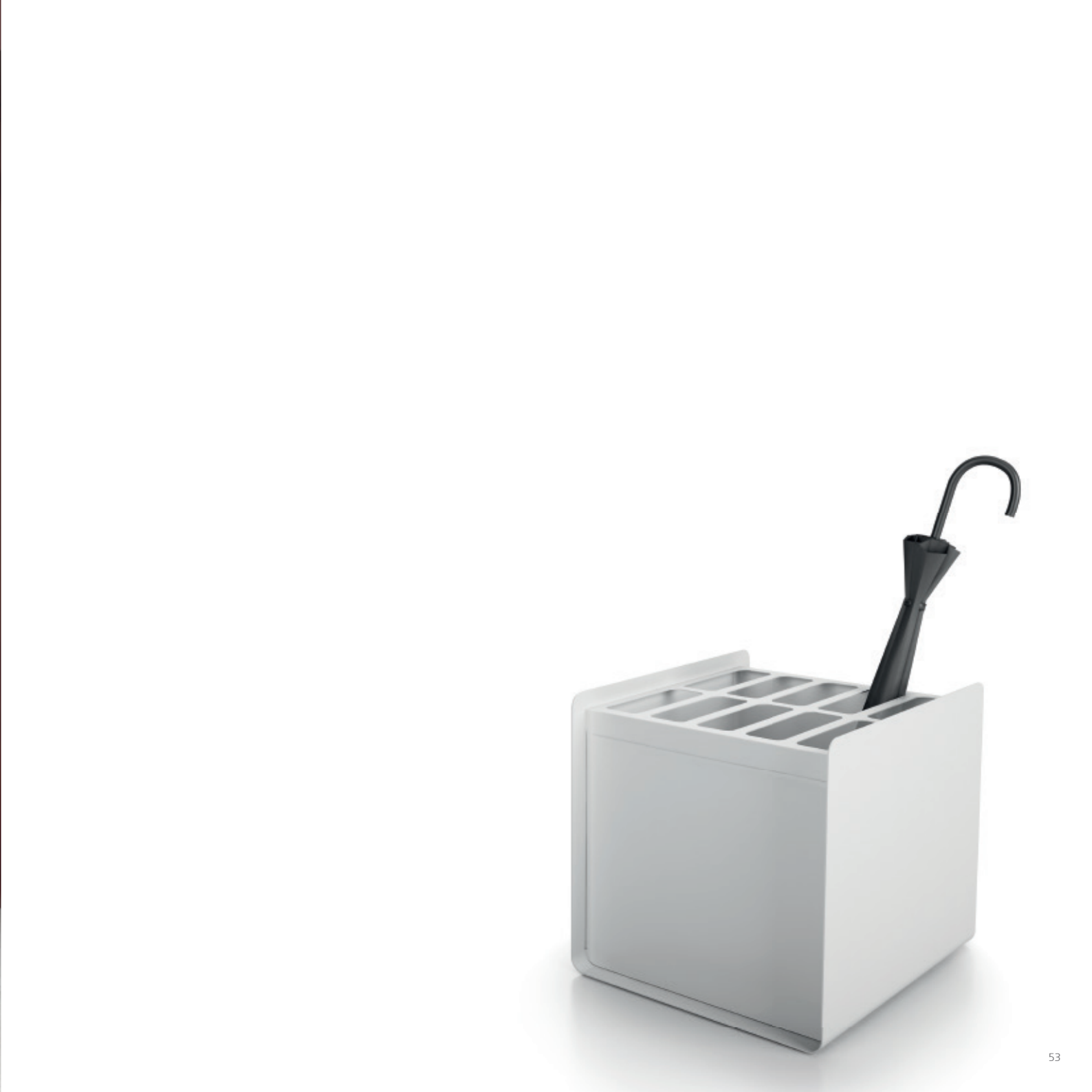


400 · 15.75"

Must be included: 3 saucers & 3 plant pots of 25 liters 14.96"x14.96" _ h13.19"
Debe incluir: 3 platos y 3 macetas de 25 litros 380 x 380 _ h 335

mm · inches







1

sala de conferencias 1.01

cafeteria 1.02

sala de plenos 1.03

sala auditorio 1.04



green light

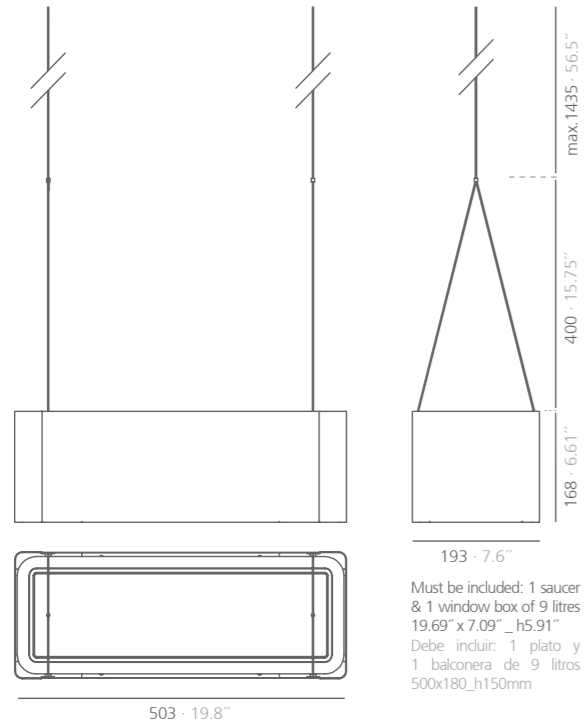
Mermelada Estudio

The design of this rectangular plant pots in both versions, hanging and desktop, evokes lamps emitting vegetation. Manufactured in aluminium and steel. We offer the possibility to acquire the plastic saucer and pot.

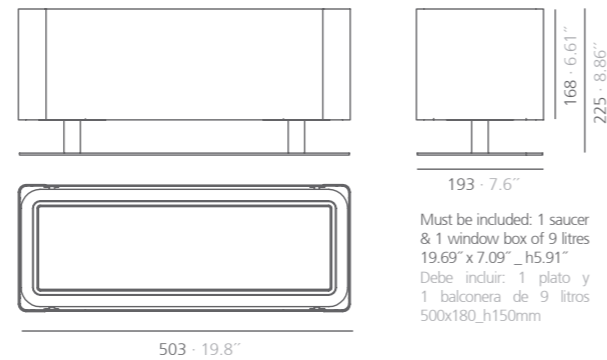
El diseño de estos maceteros rectangulares en sus dos versiones, colgantes y sobremesa, evoca lámparas que emiten vegetación. Fabricados en aluminio y acero. Ofrecemos la posibilidad de adquirir el plato y macetero de plástico.

Don't add the soil directly. Must be included saucers and a pots.
No añadir la tierra directamente. Debe incluir plato y maceta.

GREEN LIGHT_C



GREEN LIGHT_T











green cloud

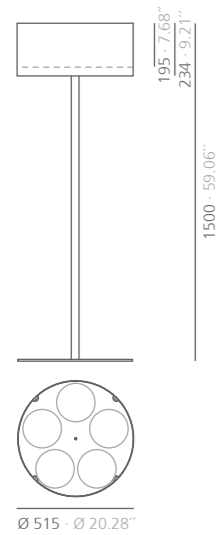
Mermelada Estudio

The design of this plant pots evokes lamps emitting vegetation. Manufactured in aluminium and steel. We include a plastic saucer. We offer optional the plastic pots.

El diseño de estos maceteros evoca lámparas que emiten vegetación. Fabricados en aluminio y acero. Incluimos un plato de plástico. Ofrecemos los maceteros de plástico como opcionales.

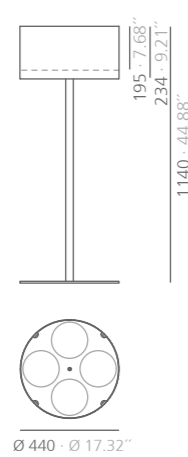
Don't add the soil directly. Must be included saucers and pots.
No añadir la tierra directamente. Debe incluir plato y maceta.

GREEN LIGHT_L



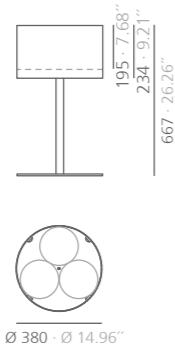
Must be included:
5 flower pots of 2,8 liters
Ø 6.69" _ h 7.09"
Debe incluir:
5 macetas de 2,8 litros
Ø 170 _ h 180

GREEN LIGHT_M



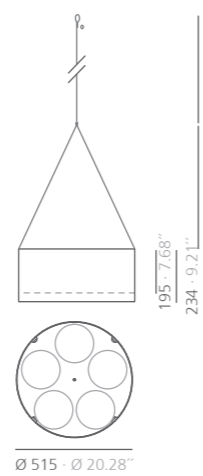
Must be included:
4 flower pots of 2,8 liters
Ø 6.69" _ h 7.09"
Debe incluir:
4 macetas de 2,8 litros
Ø 170 _ h 180

GREEN LIGHT_S



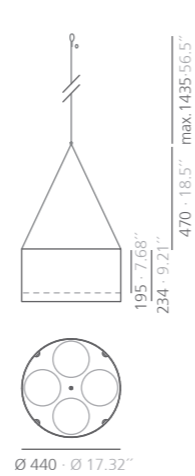
Must be included:
3 flower pots of 2,8 liters
Ø 6.69" _ h 7.09"
Debe incluir:
3 macetas de 2,8 litros
Ø 170 _ h 180

GREEN CLOUD_L



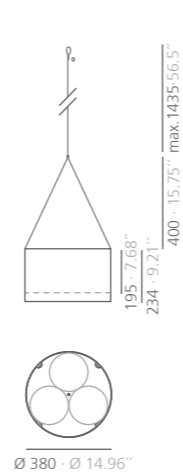
Must be included:
5 flower pots of 2,8 liters
Ø 6.69" _ h 7.09"
Debe incluir:
5 macetas de 2,8 litros
Ø 170 _ h 180

GREEN CLOUD_M



Must be included:
4 flower pots of 2,8 liters
Ø 6.69" _ h 7.09"
Debe incluir:
4 macetas de 2,8 litros
Ø 170 _ h 180

GREEN CLOUD_S



Must be included:
3 flower pots of 2,8 liters
Ø 6.69" _ h 7.09"
Debe incluir:
3 macetas de 2,8 litros
Ø 170 _ h 180











foork

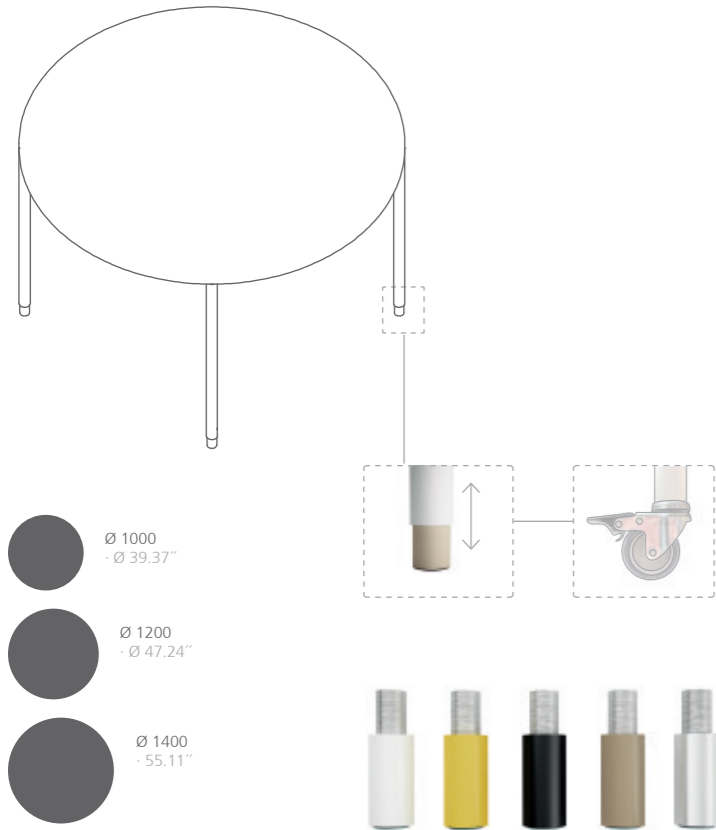
Víctor Carrasco

Round table model Foork, designed to adapt to any space.

Legs end in a solid aluminum making a regulatory function, and allows the combination of colors between them.

Mesas redondas modelo Foork, diseñadas para adaptarse a cualquier espacio.

Sus patas terminan en unos pies de aluminio macizo que hacen función reguladora y permiten la combinación de colores entre ellos.





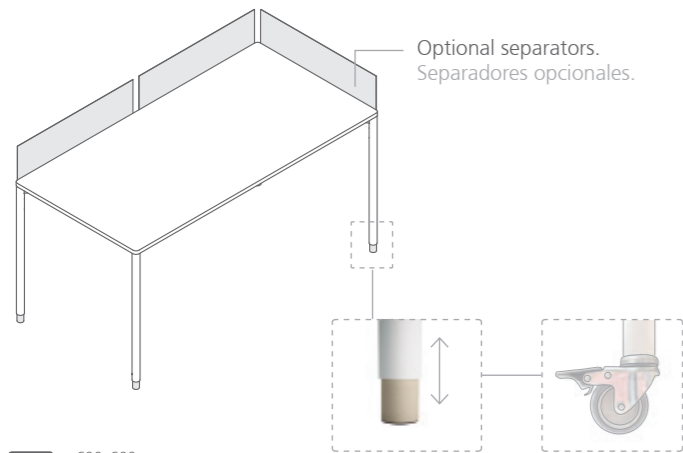


foork

Víctor Carrasco

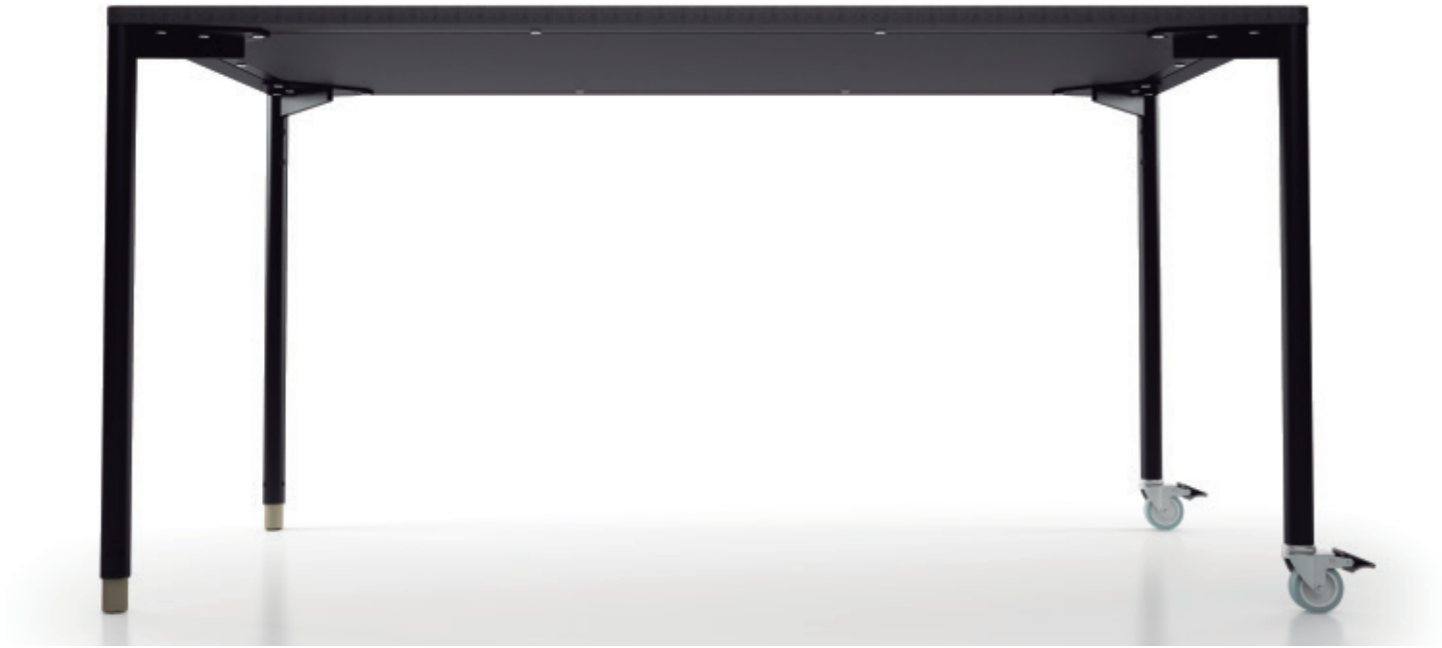
Set of tables designed to be combined between them, being able to make different floor dispositions for offices where versatility is necessary. The design of this tables is characterised by the ability of combining the colours of its legs with the feet painted solid aluminium that make regulatory function. Separators now available optionally.

Conjunto de mesas diseñadas para ser combinadas entre sí permitiendo múltiples disposiciones en planta para oficinas donde la versatilidad es imprescindible. El diseño de estas mesas se caracteriza por poder combinar los colores de sus patas con sus pies de aluminio macizo pintados que hacen de función reguladora. Ahora separadores disponibles de manera opcional.



- 600x600
· 23.62" x 23.62"
- 750x750
· 29.52" x 29.52"
- 600x1200
· 23.62" x 47.24"
- 750x1500
· 29.52" x 59.05"







Foork separator made
of steel sheet.

Separador Foork en
plancha de acero.





hold daily

Estudio Enblanc

Hold Daily, specific auxiliar furniture for workspaces, it's closed at the back side, with great capacity and movement facility thanks to it's casters of 64 mm of diameter.

Available in two versions Hold Daily DR with door and locker or Hold Daily BX with box.

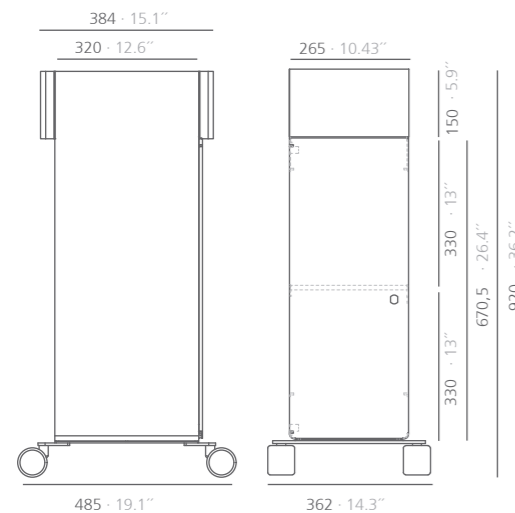
Produced in a folded steel sheet, painted with poliester paint.

Hold Daily, mueble auxiliar específico para espacios de trabajo, cerrado por detrás, con gran capacidad y facilidad de movimiento gracias a sus ruedas especiales de 64 mm de diámetro.

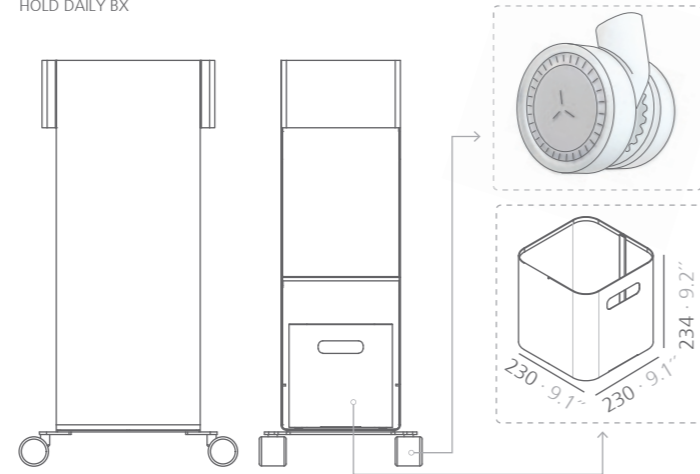
Disponibile en dos versiones: Hold Daily DR con puerta y cerradura o Hold Daily BX sin puerta.

Fabricado en plancha de acero plegada, recubierta con pintura de poliéster.

HOLD DAILY DR



HOLD DAILY BX



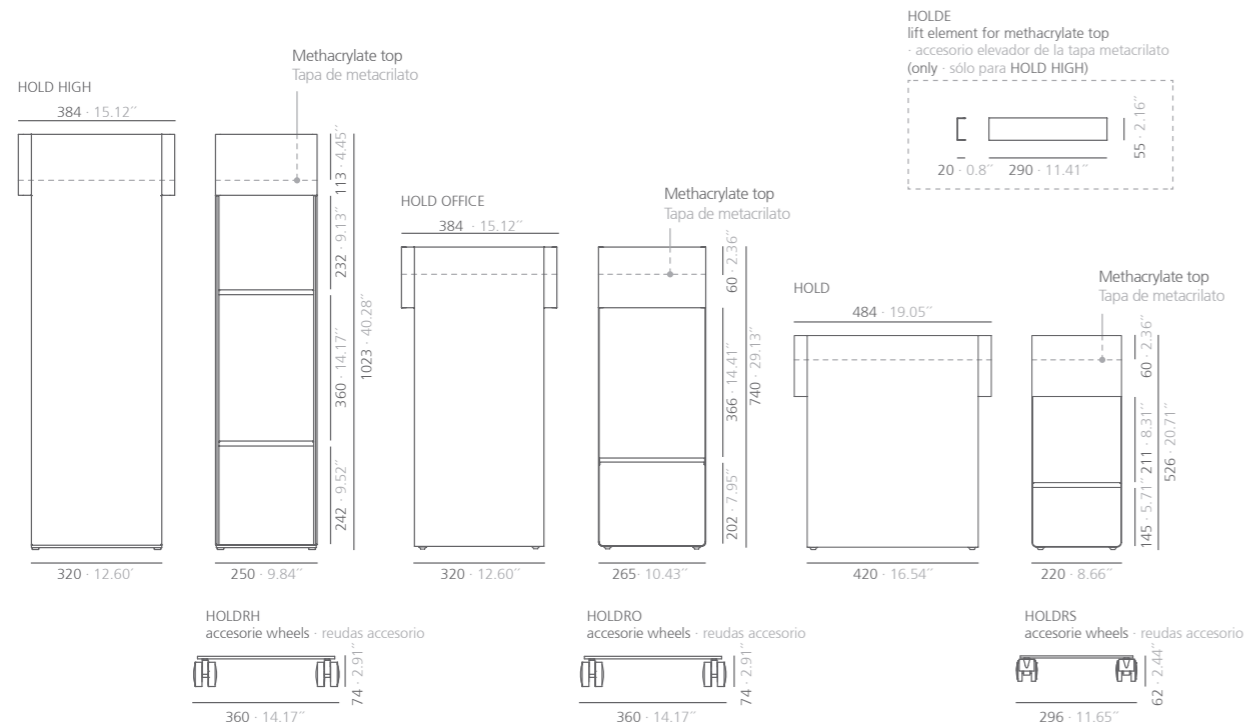


hold series

Estudio Enblanc

Due to its design and functionality this auxiliary element fits perfectly into multiple spaces: bedrooms, kitchens, bathrooms, offices...
Manufactured in folded steel sheet and coated with polyester paint.

Elemento auxiliar que gracias a sus diseños y funcionalidad encaja perfectamente en múltiples espacios: habitaciones, cocinas, baños, oficinas...
Fabricado en plancha de acero plegada, recubierta con pintura de poliéster.



mm · inches





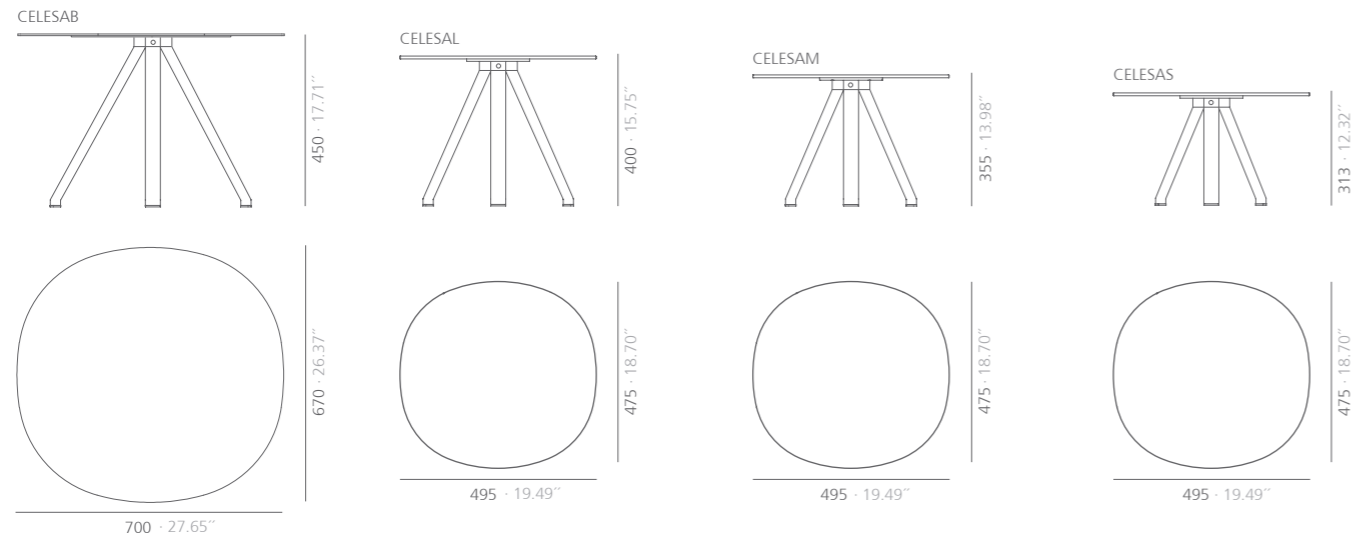


celes

Victor Carrasco

Set of tables of different heights and board sizes, combinable with each other, made entirely in aluminium and suitable for outdoor use.

Conjunto de mesas a diferentes alturas y tamaños de tablero combinables entre sí, fabricadas íntegramente en aluminio, aptas para su uso en exterior.





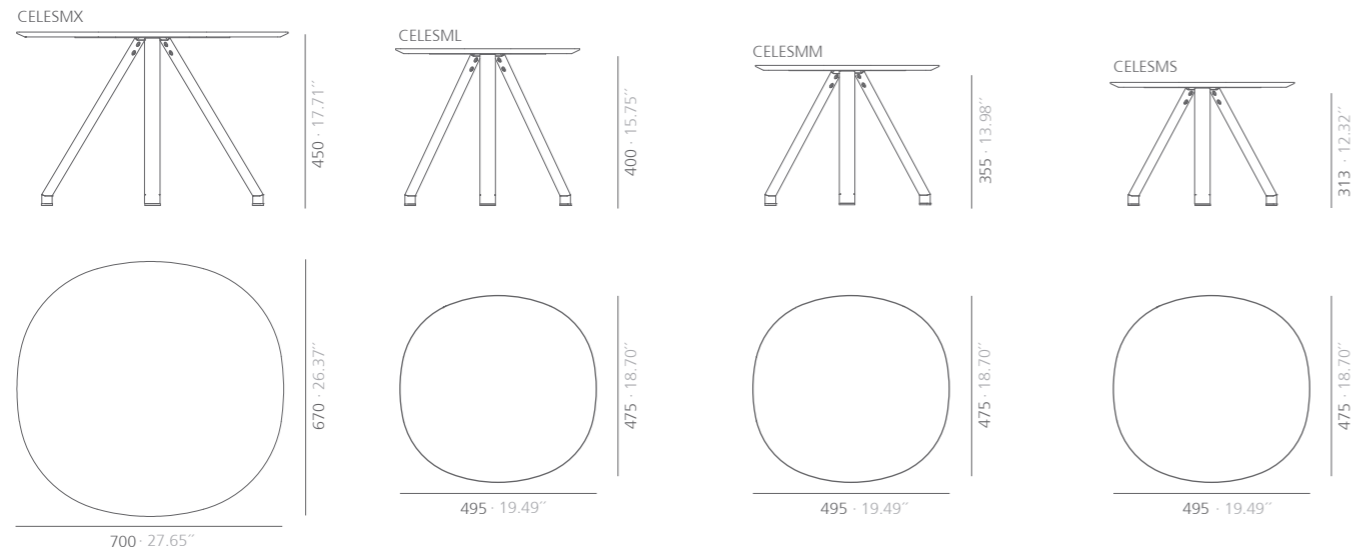


celes

Victor Carrasco

Version of Celes table for interiors, with MDF table top, HPL finish, and steel tube legs.

Versión de mesas Celes para interior con tablero de MDF, acabado HPL y patas de tubo de acero.





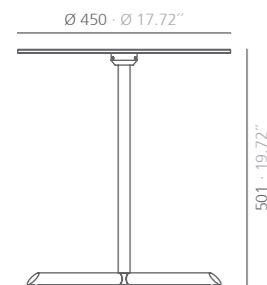
mill

STC Studio

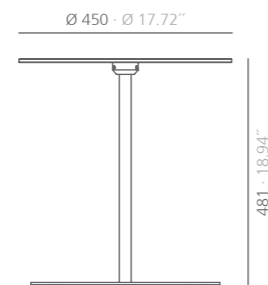
The table tops of this collection are available in lacquered MDF or transparent tempered glass of 3,94" that combine with two versions of bases.

Los sobres de esta colección de mesas están disponibles en MDF lacado o cristal templado transparente de 10mm que combinan con dos versiones de bases.

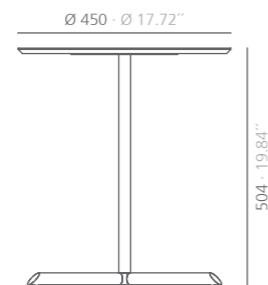
MIYC
glass top and "Y" base
· sobre de cristal y base "Y"



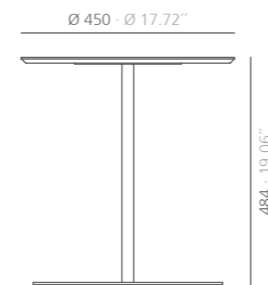
MIOC
glass top and base "O" base
· sobre de cristal y base "O"



MIYM
laquered MDF top and "Y" base
· sobre de MDF lacado y base "Y"



MIOM
laquered MDF top and "O" base
· sobre de MDF lacado y base "O"



mm · inches





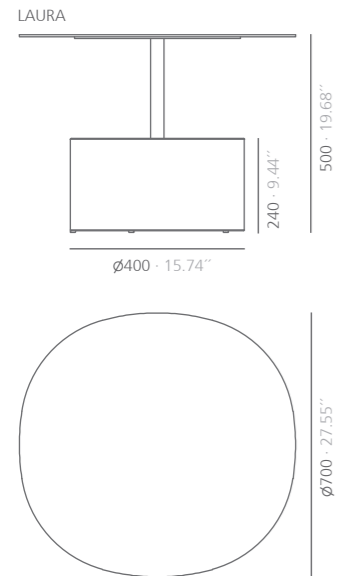


laura

Mermelada Estudio

Laura is versatile and functional table. This side table has so many possibilities as you can imagine. We like to see it on a chill out, in a waiting room... where can you imagine it?

Laura es una mesa versátil y funcional. Esta mesa auxiliar tiene tantas posibilidades como puedas idear. A nosotros nos gusta recordarla en una terraza chill out, en una sala de espera... y tú, ¿dónde te la imaginas?





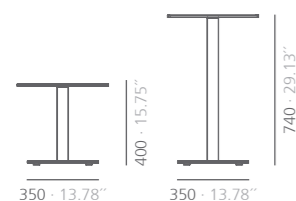
bada

STC Studio

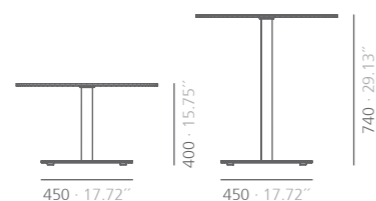
Wide collection of tables, with table tops in HPL and glass, ideal for contract projects.
Central column made of anodized aluminum available in three heights, and coated steel base with polyester paint.

Amplia colección de mesas con sobres en compacto (HPL) y cristal, ideales para proyectos contract.
Columna central de sección cuadrada en tres alturas, fabricada en aluminio anodizado y base de acero recubierta con pintura de poliéster.

A □ 450 x 450 · □ 17.72" x 17.72"
B Ø 450 · Ø 17.72"



A □ 700 x 700 · □ 27.56" x 27.56"
B Ø 700 · Ø 27.56"



Consult for special dimensions or any other modification
· Para medidas especiales o cualquier otra modificación consultar.

mm · inches



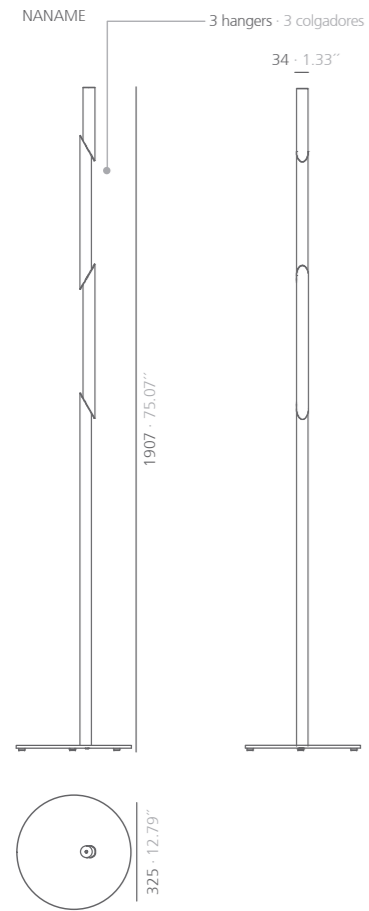


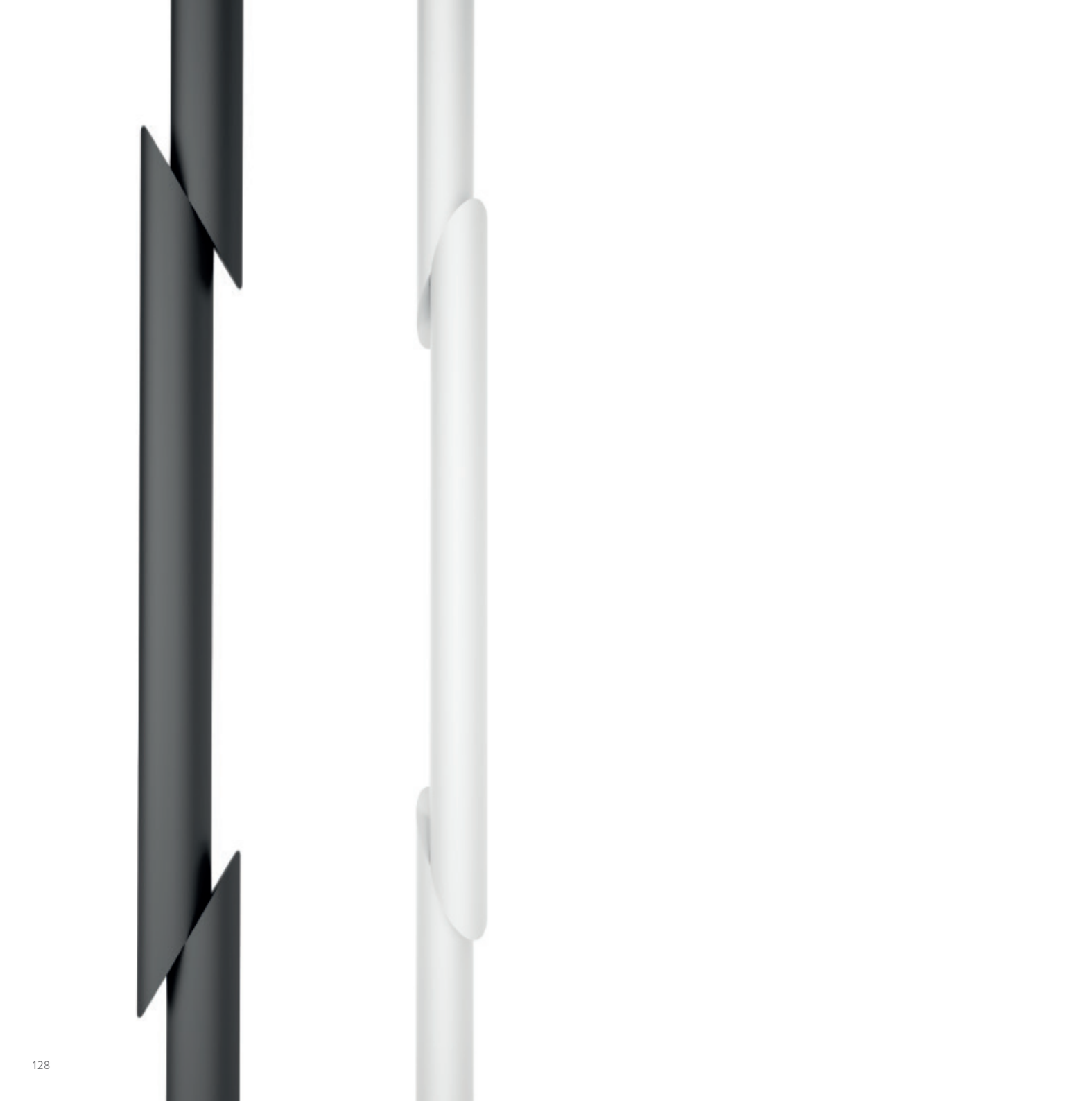
naname

Kodai Iwamoto

Naname is the coat stand which represents the moment when the bamboo is being cut with a sword, slipping down. Produced in steel. As novelty, it's offered the finish in matt brass in exclusivity for this reference.

Naname es el perchero que representa el momento que el bambú se corta con una hoja afilada y cae. Fabricado en acero. Como novedad se ofrece en exclusiva para esta referencia el acabado en latón mate.



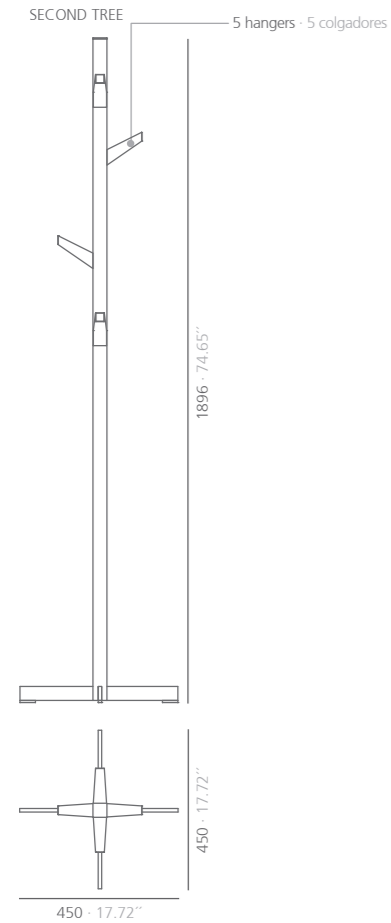


second tree

Pablo Gironés

The coat stand Second Tree is the abstraction of the nature forms, conserving the oak-tree's soul and warmth. It stands out for its fine finish, following Systemtronic's quality philosophy, and the contrast that provides combining a noble material with steel.

El perchero Second Tree es la abstracción de formas de la naturaleza conservando el alma y la calidez del roble. Destaca por la calidad de su acabado y el contraste que aporta el combinar el material noble con el acero.



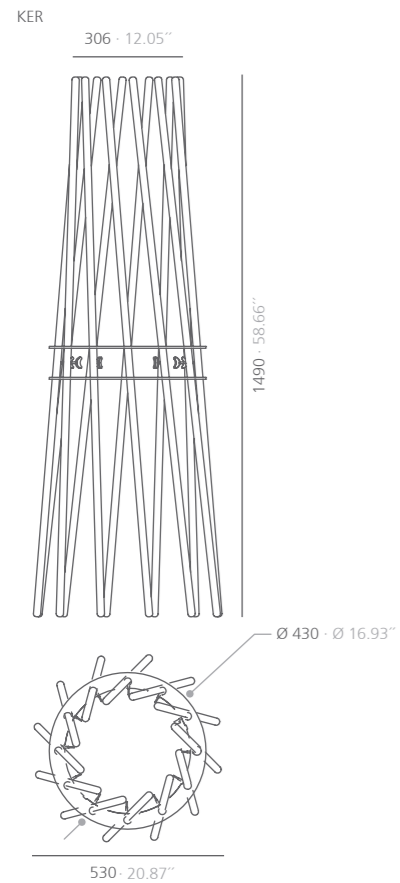


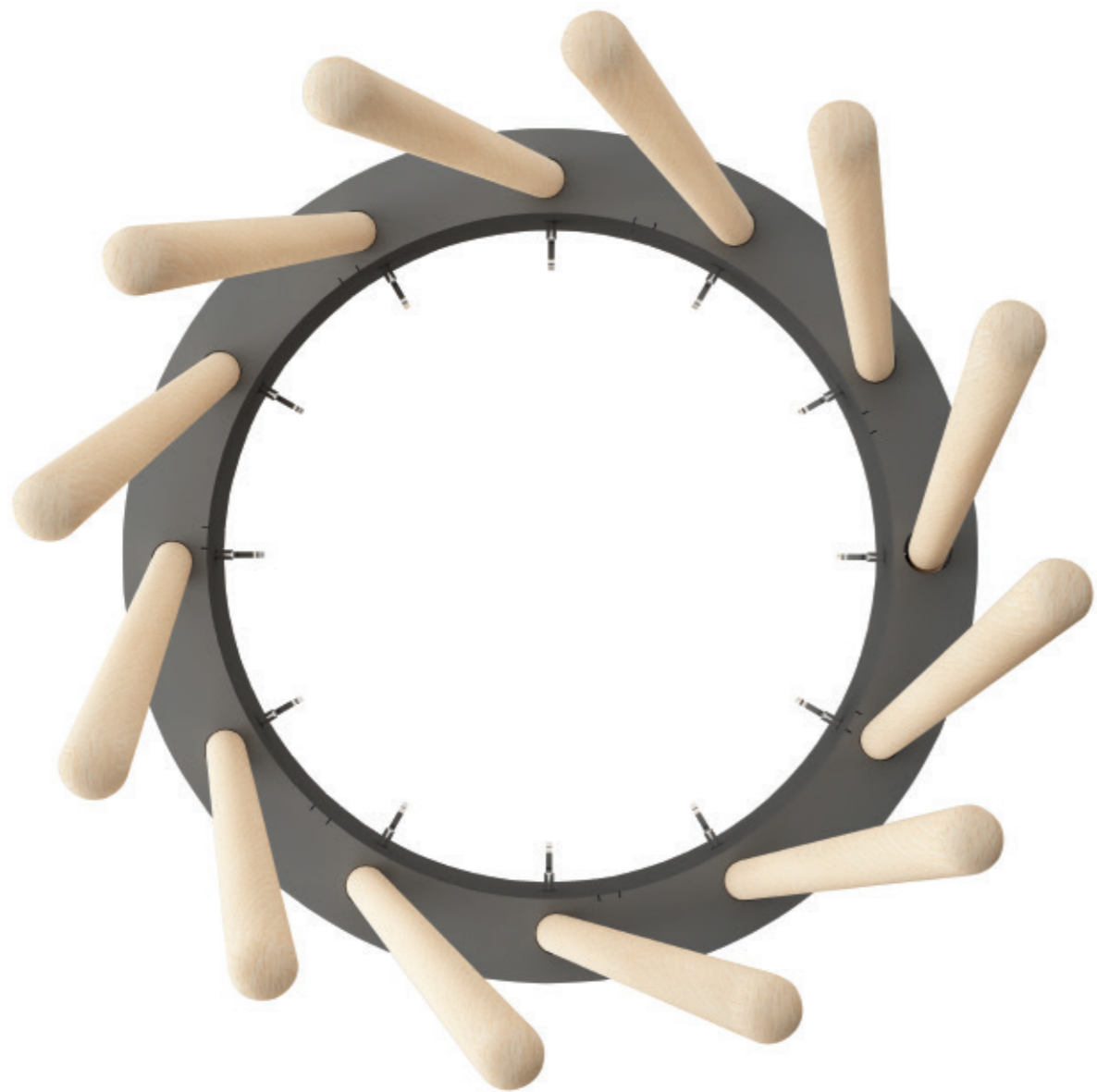
ker

Lluís Morató

Exclusive coat stand formed by beech wood bars and a steel ring, painted in several colours.

Exclusivo perchero compuesto por barras de madera de haya y un aro de acero pintado en varios colores.





elica

Fernando Gil

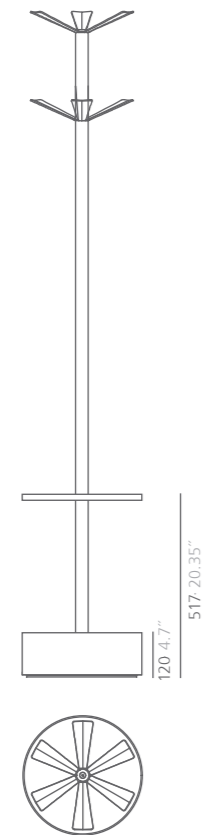
Elica, family of coat racks, in which one of its versions shares the function of umbrella stand. Mini Elica is light and portable, allows you to have your belongings close and in sight.

Elica, familia de percheros en que una de sus versiones comparte la función de paraguero. Mini Elica es ligera y portátil, permite tener tus pertenencias cerca y a la vista.

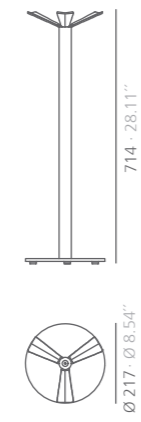
ELICA



ELICA_UMBRELLA



ELICA_MINI









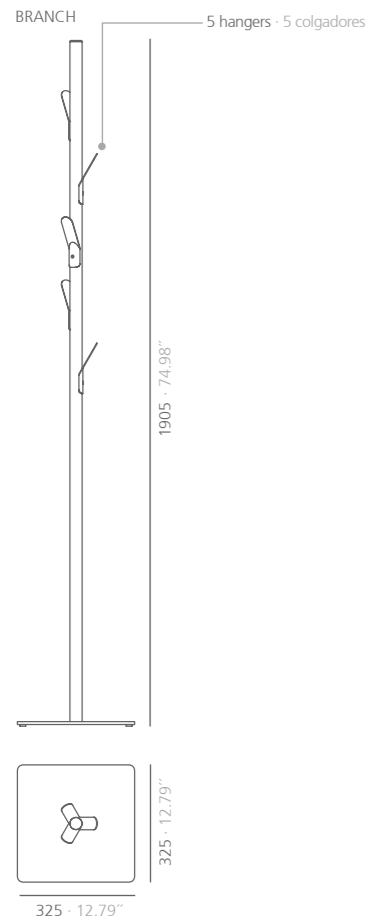


branch

STC Studio

Coat stand with metallic hangers that evoke the branches of a tree. Available in several finishes.

Perchero con colgadores metálicos que evocan a las ramas de los árboles. Disponible en varios acabados.





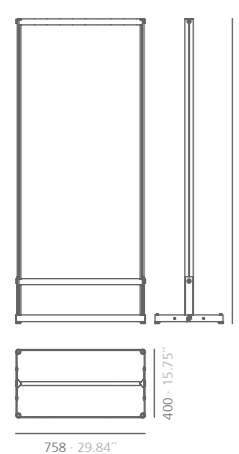
Lightness and stability defines this piece. A coat rack formed by two columns of anodized aluminium with a matt silver finish. There are two versions with casters or adjustable feet. Its steel base and bottom rail may have a white, black or forge grey finish. One of its versions allows adapting metallic shelves adjustable in height and a base cover.

La ligereza y la estabilidad definen a esta pieza. Perchero compuesto por dos columnas de aluminio anodizado con un acabado plata mate, disponible con ruedas o pies regulables. Su base y travesaño inferior de acero pueden tener un acabado blanco, negro o gris forja, barra superior cromada mate. El Inlin de anchura 758 mm permite adaptar estantes metálicos regulables en altura y una tapa en la base.

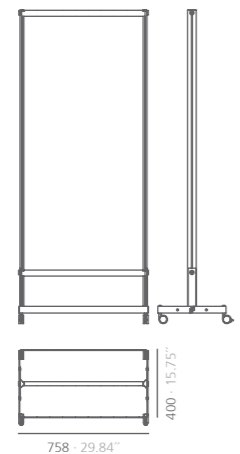
Aprox. capacity · Capacidad aproximada
 Inlin 758: 10 - 12 hangers · perchas
 Inlin 1500: 20 - 25 hangers · perchas



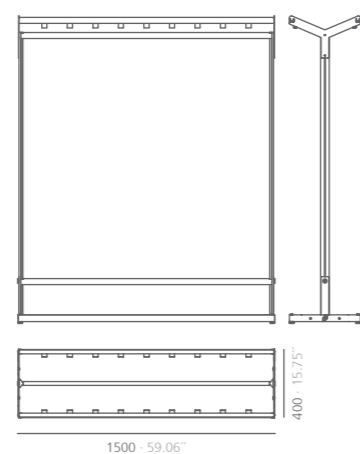
INL7PF / INL15PF
 adjustable feet · pies regulables



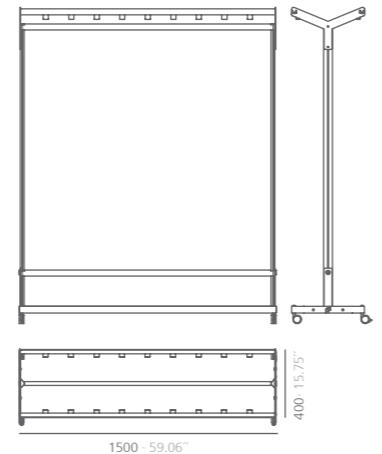
INL7RD / INL15RD
 wheels · ruedas

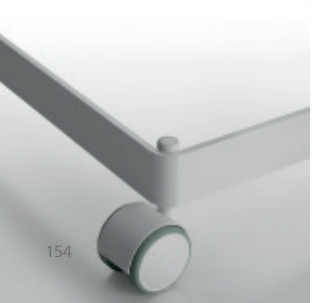


INLD15PF
 adjustable feet · pies regulables



INLD15RD
 wheels · ruedas





inper

STC Studio

Stylish and lightweight hangers made in sandblasted aluminium available with alphanumeric identification or without it.

This hangers complement the other Systemtronic products as: Inlin, Buraco, Pointo, Climb...

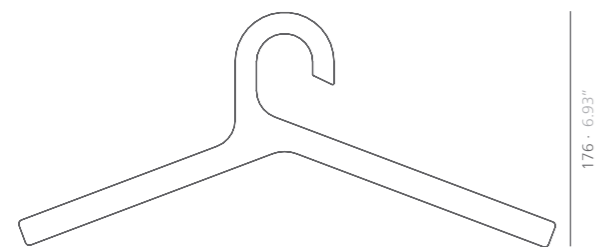
Minimum order of 10 units is required for alphanumeric identification (0-9). Code letters according to availability of stock.

Elegantes y ligeras perchas de aluminio arenado disponibles con identificación alfanumérica o sin esta.

Estas perchas complementan los productos de Systemtronic como: Inlin, Buraco, Pointo, Climb...

Para pedidos de perchas con identificación alfanumérica, la cantidad mínima es de 10 uds del 0 al 9. La letra varía según disponibilidad en stock: A0-A9, B0-B9, etc...

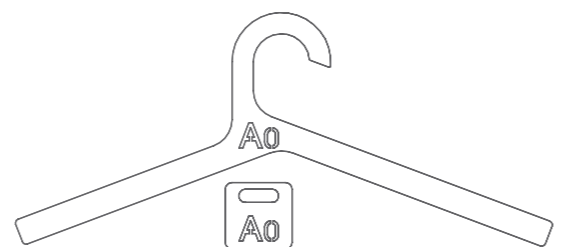
INLPC



402.15.83"

176.6.93"

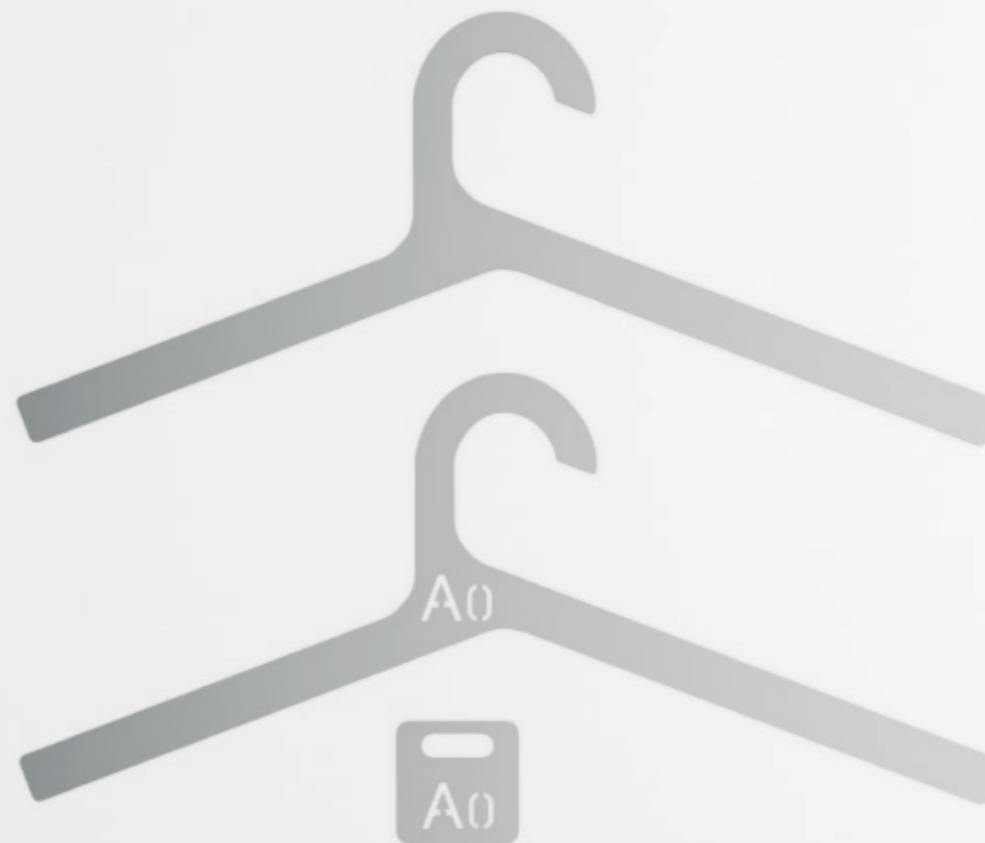
INLPCIN



402.15.83"

176.6.93"

mm · inches

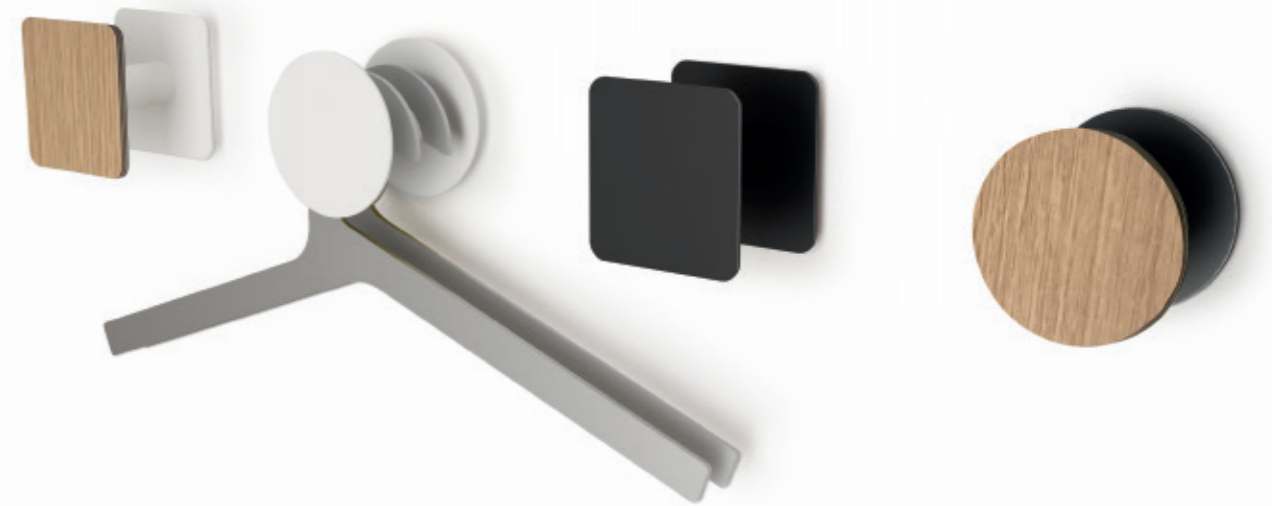
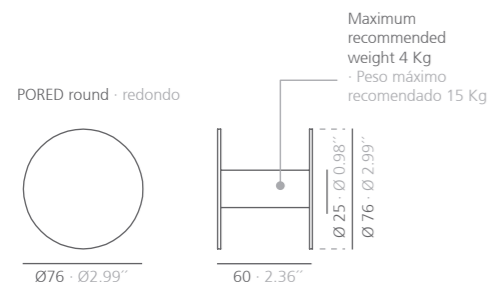
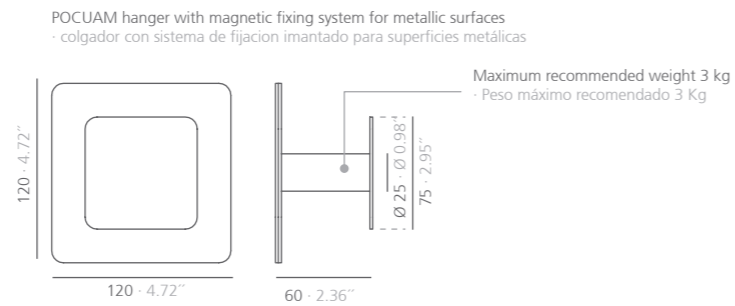
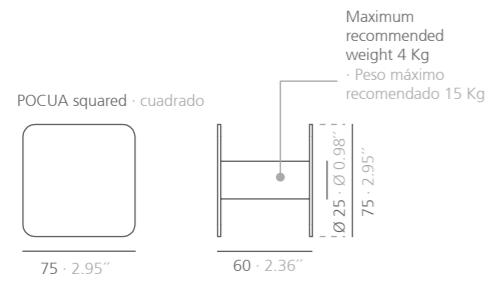


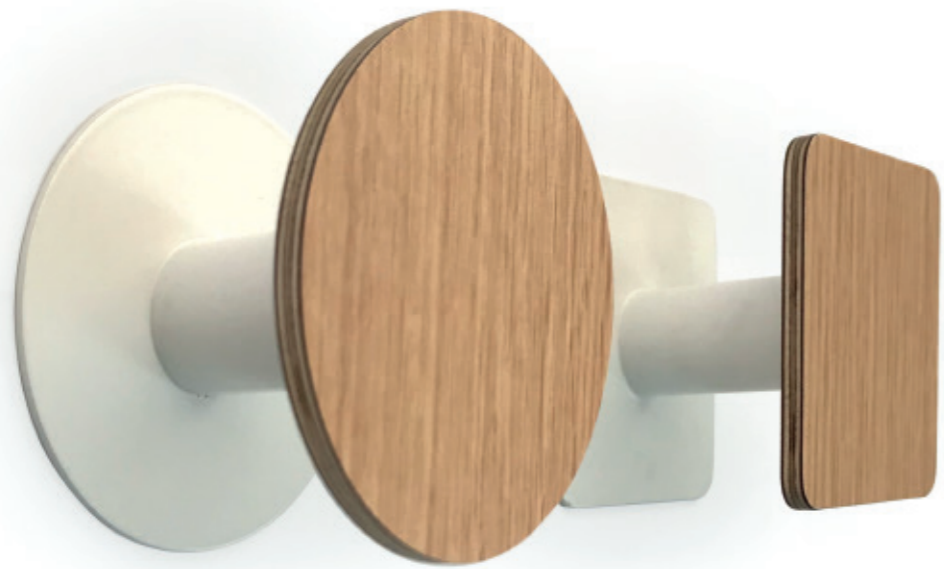
Attractive hangers, with the variety of colours and shapes, allows multiple compositions on walls. Manufactured in painted steel plate, or combined with the finishing HPL matte oak finish.

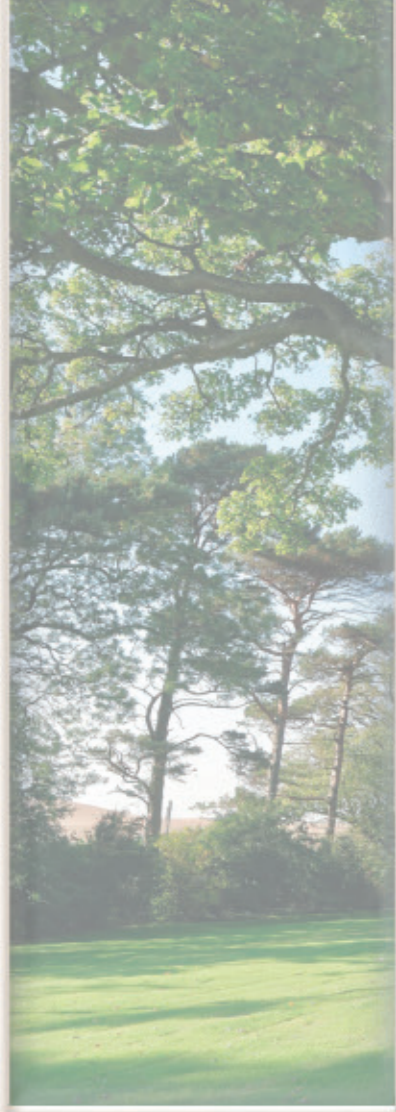
They have a simple fixation system, either anchored to the wall or magnetic.

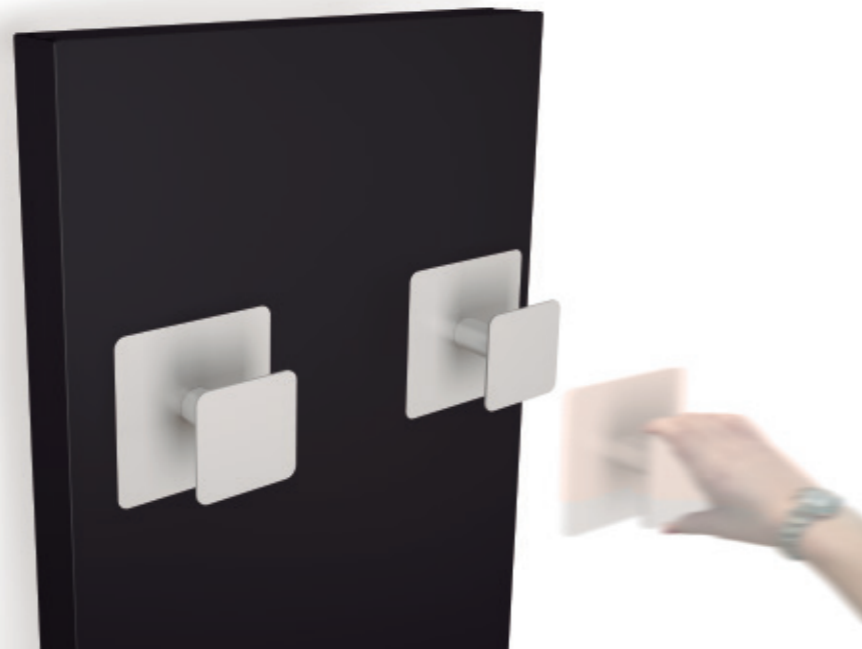
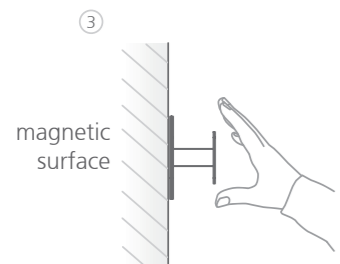
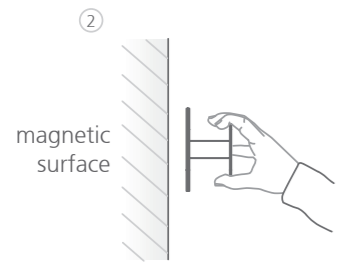
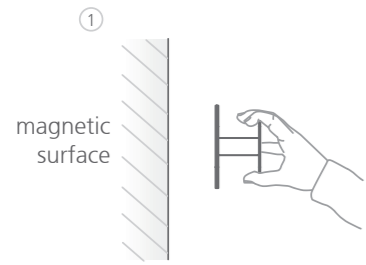
Atractivos colgadores, que por la variedad de sus colores y formas, permite hacer múltiples composiciones en paredes. Fabricados en plancha de acero pintada, o combinado con el frontal de acabado HPL roble mate.

Tienen un sencillo sistema de fijación ya sea anclado a pared o magnético.









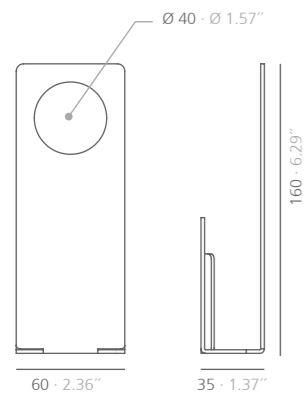
buraco

Estudio Enblanc

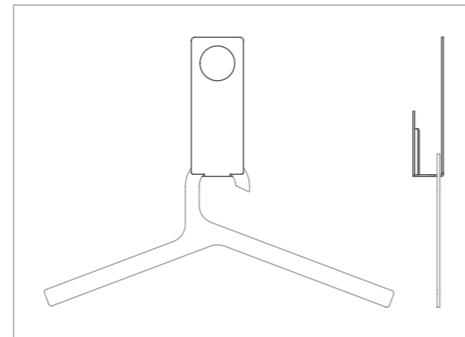
Wall hangers made of folded and painted steel sheet. Its design makes it an interesting, functional and decorative element.

Colgadores de pared fabricados en plancha de acero plegada y pintada. Su diseño lo convierten en un interesante elemento a nivel funcional y decorativo.

BURACO



It allows hanging conventional hangers - Permite coger perchas convencionales





Wall rack made of aluminum available in six different lengths. The fixing system of the hangers to the profile simplifies its mounting.

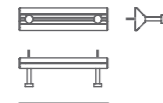
Perchero de pared disponible en seis longitudes diferentes fabricado en aluminio. El sistema de fijación de los colgadores al perfil simplifica su montaje.

CLI1 1 hanger
· 1 colgador



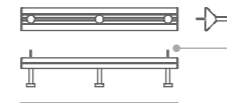
44 · 1.73"

CLI2 2 hangers
· 2 colgadores

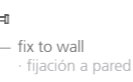


194 · 7.63"

CLI3 3 hangers
· 3 colgadores

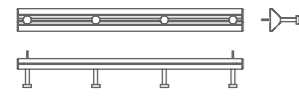


344 · 13.54"



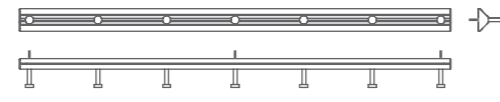
fix to wall
· fijación a pared

CLI4 4 hangers · 4 colgadores



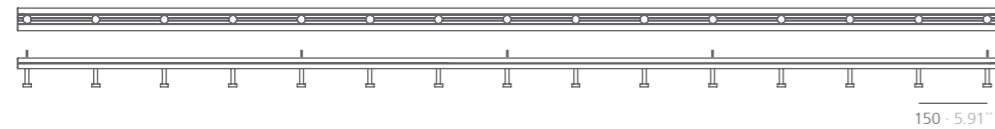
494 · 19.44"

CLI7 7 hangers · 7 colgadores



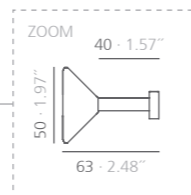
944 · 37.16"

CLI15 15 hangers · 15 colgadores



2144 · 84.41"

150 · 5.91"



ZOOM
40 · 1.57"
50 · 1.97"
63 · 2.48"



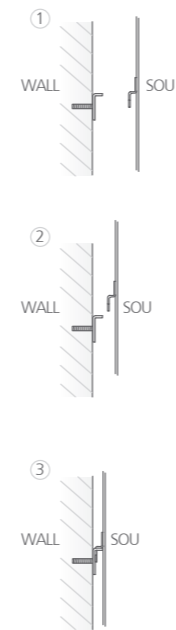
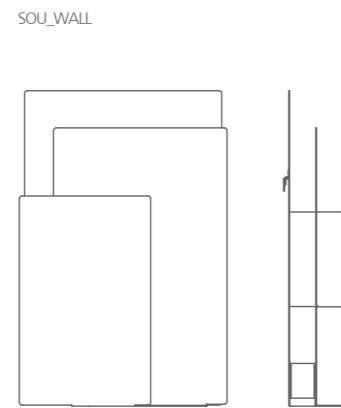
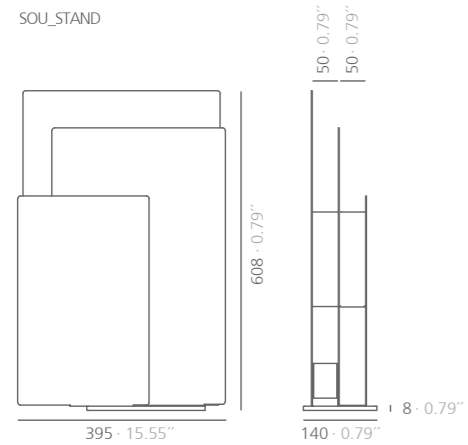


SOU

Tomoya Tabuchi

Umbrella stand composed by three painted steel panels, thought-out for either big or small umbrellas. Two versions are available: standing or on the wall. The base and the middle panel can be painted in a second colour. It has interior cups made of aluminum for water collection.

Paragüero compuesto de 3 planos de acero pintado pensado para paraguas tanto grandes como pequeños. Dos versiones disponibles: a pie y a pared. El acabado puede personalizarse pintando la base y el panel intermedio de un segundo color. Dispone de cazoletas interiores fabricadas en aluminio para la recogida de agua.





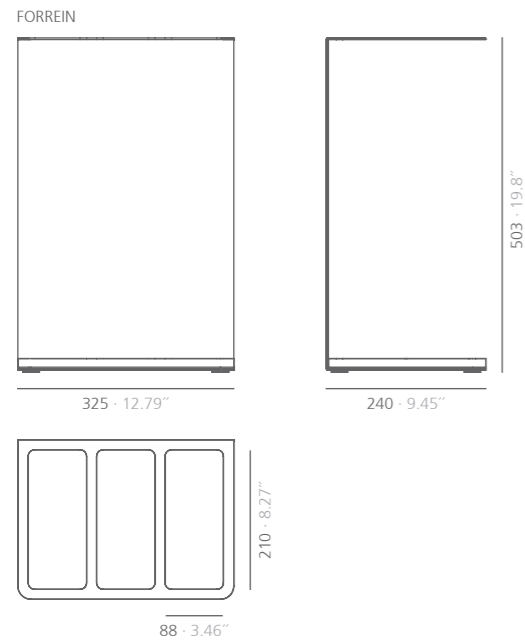


forrein

STC Studio

Minimalist umbrella stand made of zinc-plated steel sheet of 2 mm folded into a "U". The polyethylene base make it easy to dry.

Paragüero minimalista fabricado en plancha de acero cincado de 2 mm plegada en forma de "U", su base de polietileno permite su fácil secado.



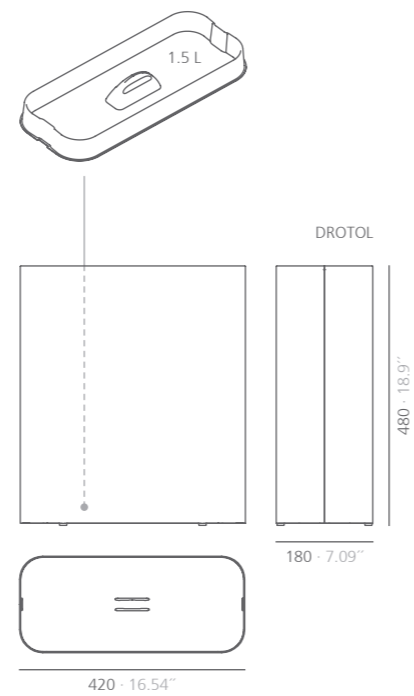
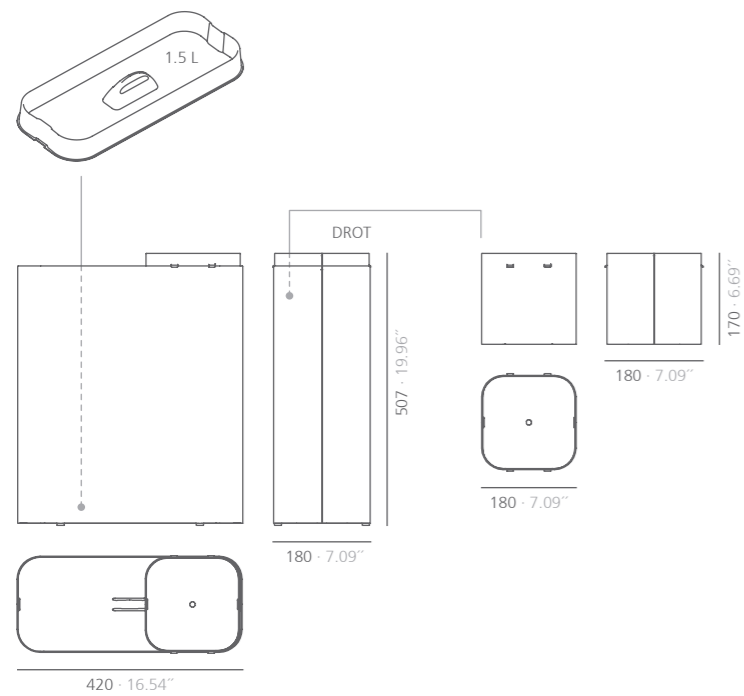


drop out

STC Studio

Original umbrella stand made of galvanized steel sheet with two separate buckets, one for long umbrellas and another bucket for folding ones. The colours of both can be combined.

Original paraguero de plancha de acero galvanizado con dos cubetas independientes, una destinada a los paraguas largos y otra cubeta para los plegables, se pueden combinar los colores de ambas.



mm · inches



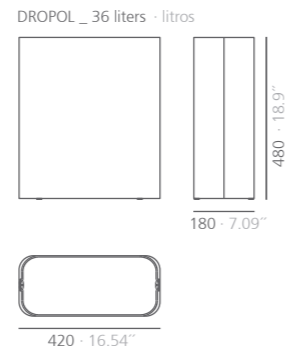
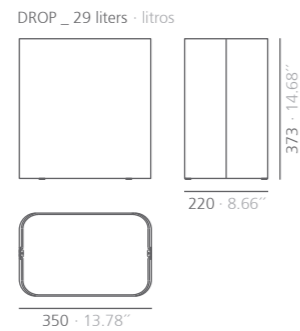
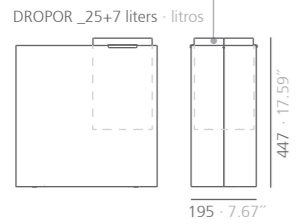
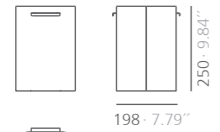


drop

STC Studio

Paper bin that includes in the four sizes a hoop that allows hiding the plastic bag in its interior, keeping the elegance of the element. Paper bin and hoop made of galvanized steel.

Elegante papelera que en sus cuatro tamaños incluye un aro que sujeta y ayuda a ocultar la bolsa, consiguiendo una línea limpia. Papelera y aro fabricados en acero galvanizado.









usio

STC Studio

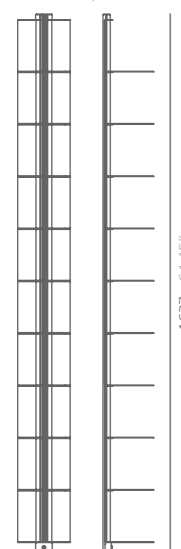
Usio shelving collection stands out for its clean and elegant line in all versions, perfect for small spaces.

Bookcase formed by an aluminium column with an anodized silver matt finish and painted steel shelves.

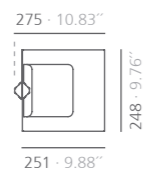
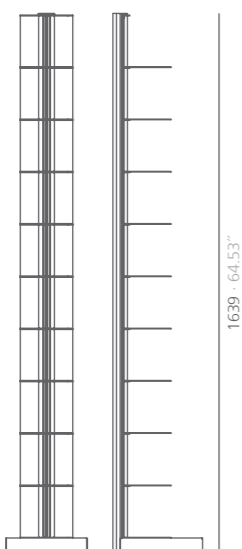
La colección de estanterías Usio destaca por su línea limpia y elegante en todas sus versiones, perfecta para espacios reducidos.

Librería con columna de aluminio, anodizado plata mate y estantes de acero pintados.

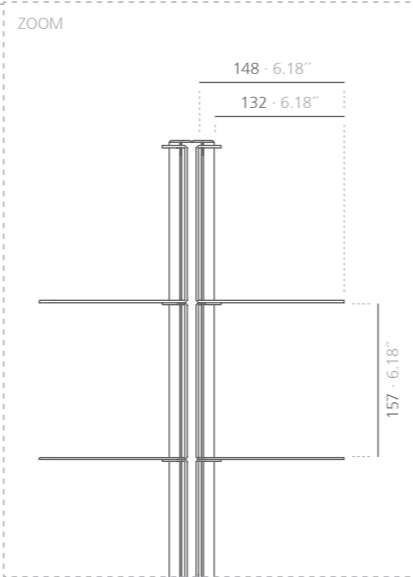
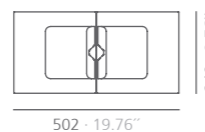
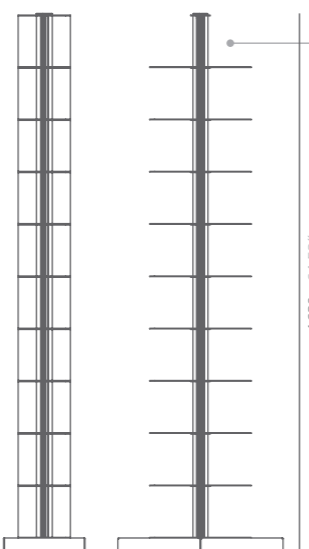
USP single wall hanged
· sencilla a pared



USB single with base
· sencilla con base



UDB double with base
· doble con base



mm · inches



197

196



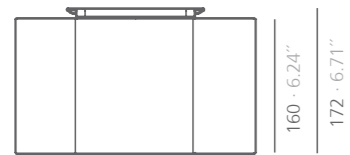
koku

Hugo Tejada

Original shelves designed for your books or magazines, to cover space and functionality requirements. Manufactured in painted steel sheet with a simple wall mounting system.

Original diseño de estantes para tus libros o revistas, concebidos para cubrir necesidades de espacio y funcionalidad. Fabricado en plancha de acero pintado, con un sencillo sistema de fijación a pared.

KOKU



140 · 5.51"

283 · 11.04"





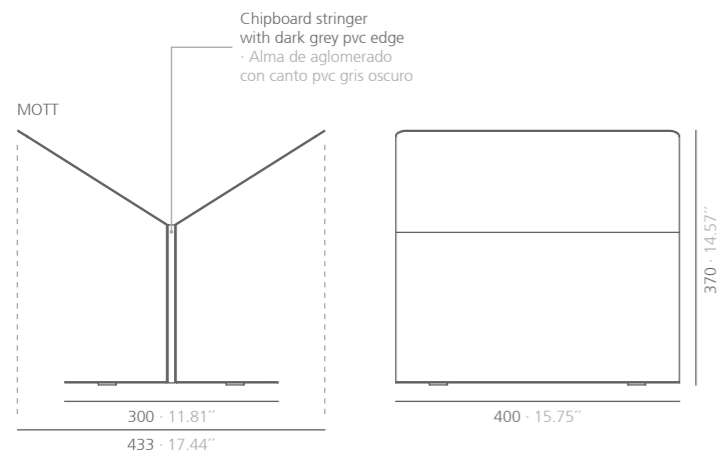


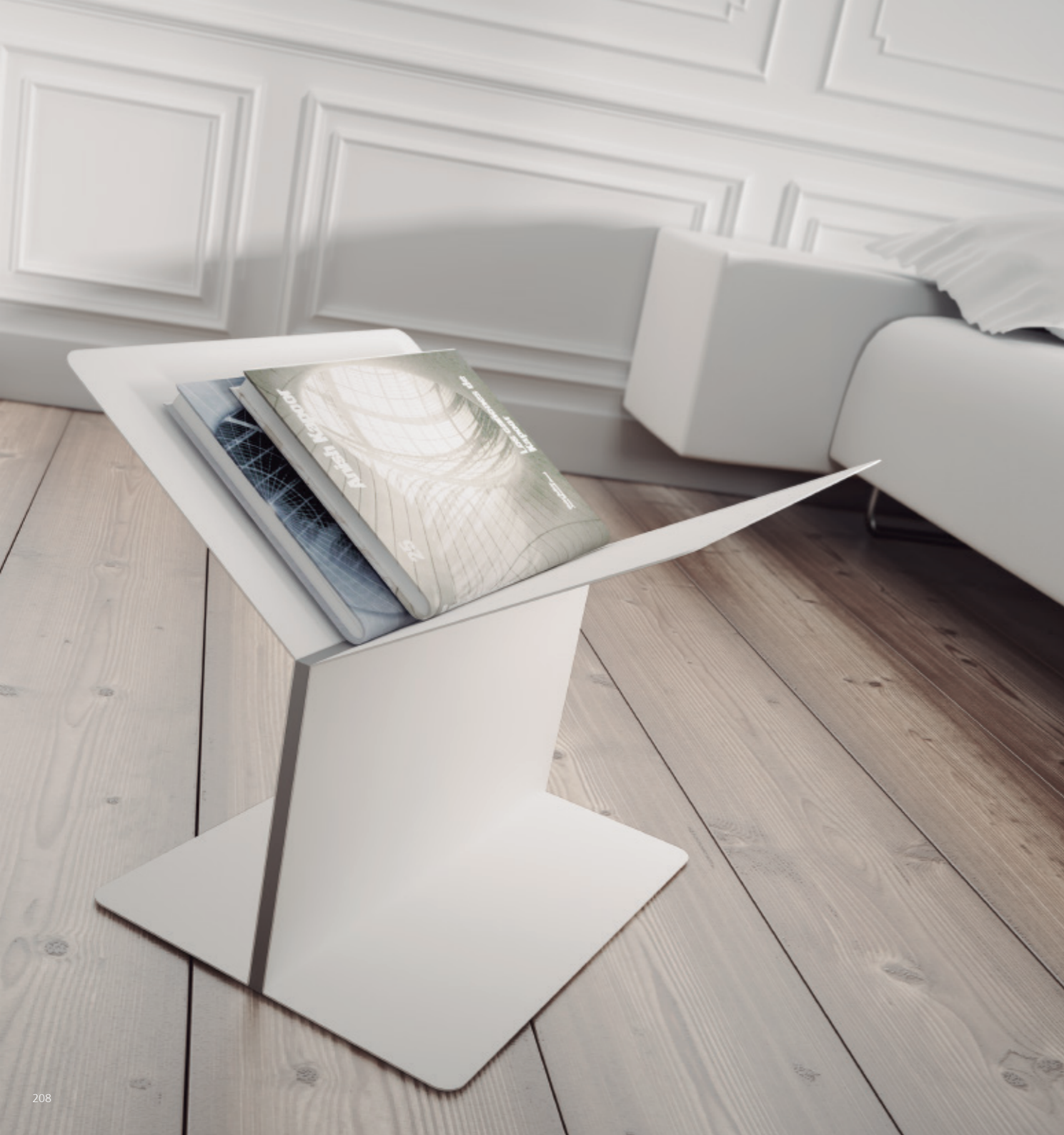
mott

STC Studio

Magazine rack inspired on architectonic shapes. Made of steel sheet and coated with polyester paint.

Revistero inspirado en formas arquitectónicas. Fabricado en plancha de acero, recubierto con pintura de poliéster.



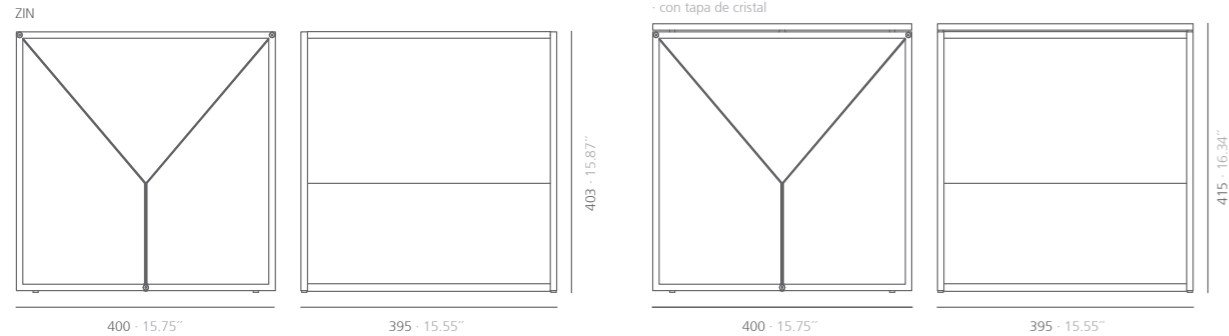


zin

Fernando Gil

Singular magazine rack. Its structure allows to be use as a side table, by adapting a transparent glass top. Made of light gray screen fabric, and chromed or painted steel structure.

Singular revistero, su estructura permite el uso como mesa auxiliar al incorporar un sobre de cristal transparente. Fabricado con tejido de screen gris claro y estructura de acero cromada o pintada.



mm · inches





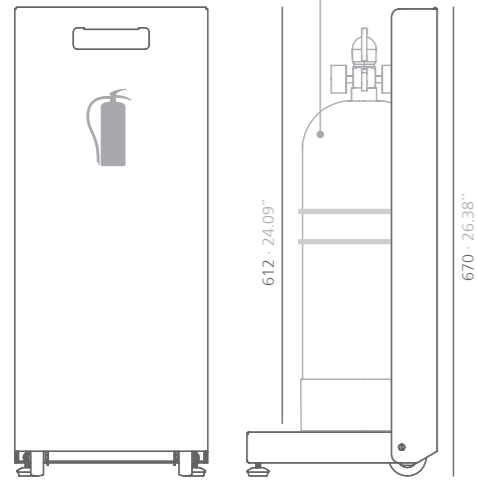
faya

STC Studio

Discrete fire extinguisher support made of painted steel sheet. Its casters allow its easy movement.

Discreto soporte para extintores fabricado en plancha de acero pintada. Sus ruedas permiten un cómodo desplazamiento.

FAYA

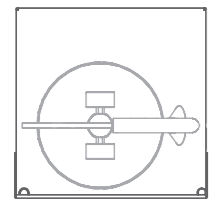


612 · 24.09"

670 · 26.38"

For 5 and 9 Kg extinguishers
· Para extintores de 5 y 9 Kg

For special measures or any other modification, request
· Para medidas especiales o cualquier otra modificación, consultar



252 · 9.92"

255 · 10.04"





Soft rubber casters
- Ruedas blandas de goma



Ashtray column made of aluminum and paint. Feature a sealed tank that reduces smoke and smells.

Two formats: on the wall or standing, being able to screw it to the ground.

Now also available new standing version with double capacity.

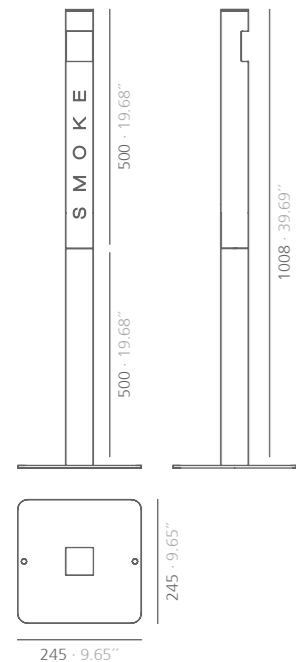
Columna cenicero de aluminio pintado que incluye un depósito sellado que reduce el humo y los malos olores.

Dos formatos: a pared o de pie, pudiéndose atornillar a suelo.

Ahora también disponible nueva versión de pie con el doble de capacidad.

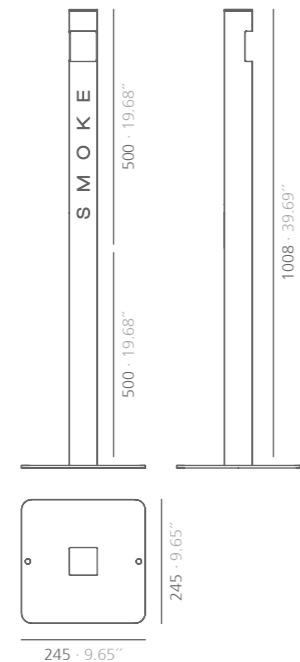
FUMPI self standing ashtray column

· columna cenicero de pie
Capacity: 0.7 liters · capacidad: 0.7 litros



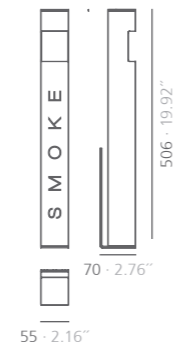
FUMPI2 self standing ashtray column

· columna cenicero de pie
Capacity: 1.4 liters · capacidad: 1.4 litros



FUMPA wall hanged ashtray column

· columna cenicero pared
Capacity: 0.7 liters · capacidad: 0.7 litros

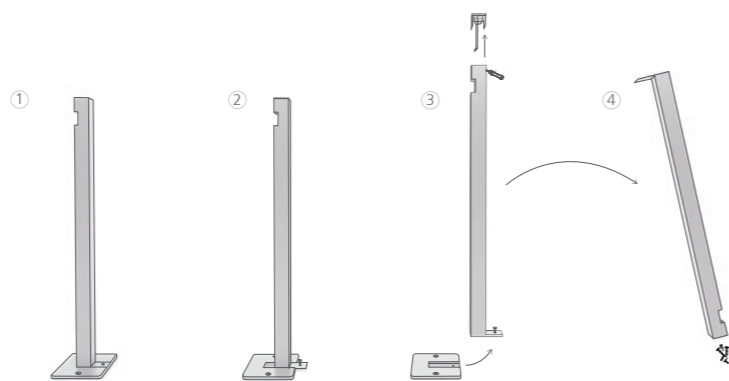






New version with double capacity.

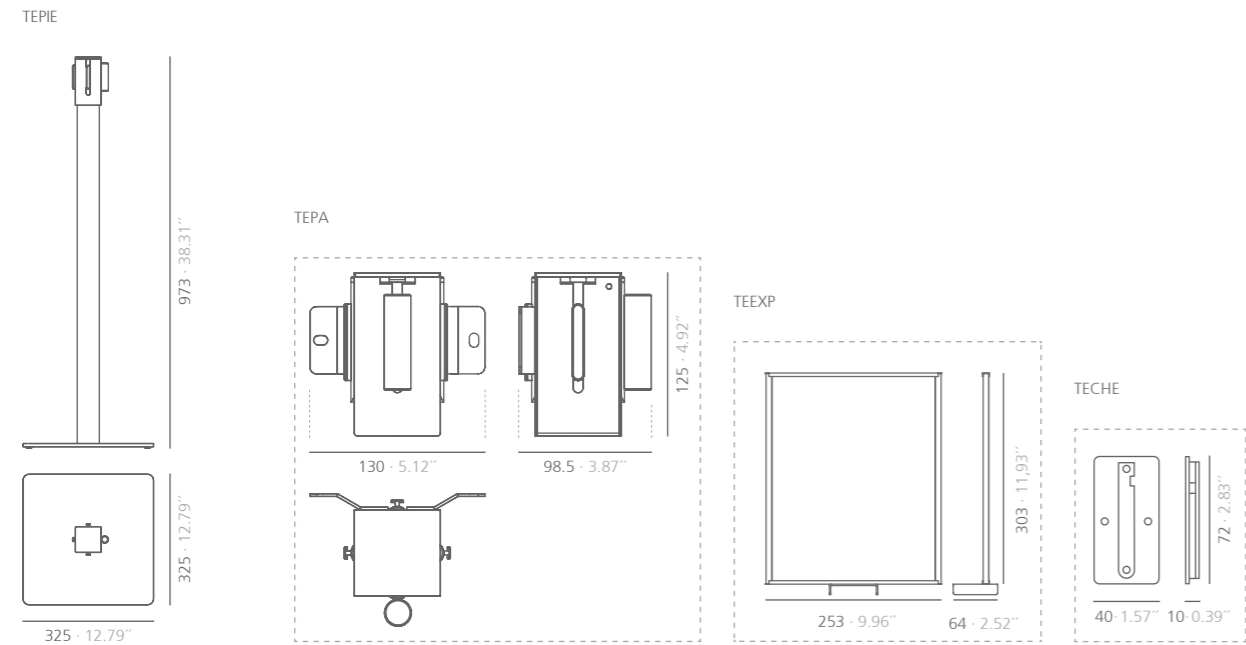
Nueva versión con el doble de capacidad.

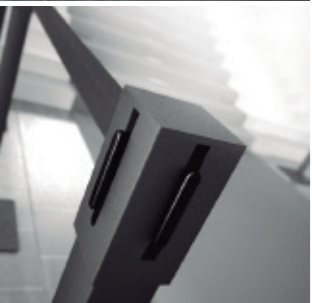


Posts collection, for delimiting public spaces. Squared aluminum column and steel base painted. 3 m (9.84 feet) tape available in blue, red or black colour.

Colección de postes para delimitar espacios públicos.

Columna cuadrada de aluminio y base de acero pintado. Carrete de 3m en azul, rojo o negro.







lit

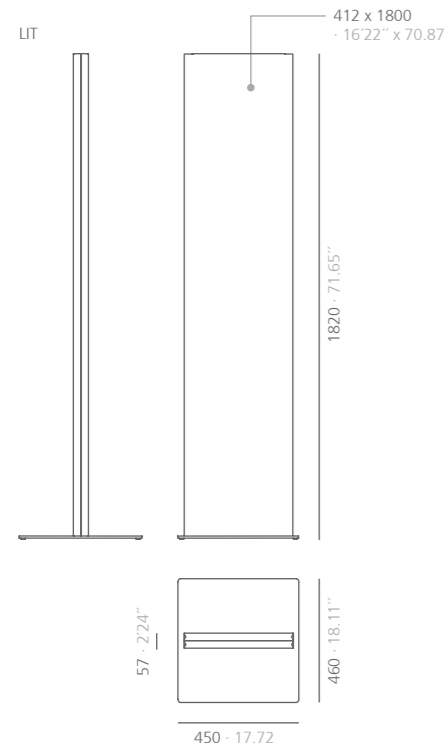
Pablo Gironés

Free standing vertical panel. Besides highlighting its function as a room divider, magnetic elements may be adapted to it as a notice panel.

It is made of steel and coated with polyester paint.

Panel vertical autoportante. Además de destacar su función como biombo para separar espacios, permite adaptar elementos magnéticos que lo convierten en un panel informativo.

Está fabricado en acero y recubierto con pintura de poliéster.





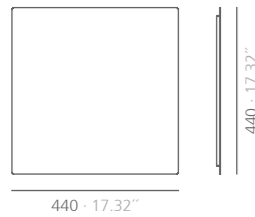
modulor

Pablo Gironés

Metallic notice panels of different sizes and colors that allow adapting magnetic elements and create original wall compositions in many spaces: informative points, offices, receptions, children's rooms, etc. Now available special white finish that allows writing with dry erase markers.

Paneles informativos metálicos de diversas dimensiones y colores que permiten adaptar elementos magnéticos y crear originales composiciones de pared en múltiples espacios: puntos informativos, oficinas, recepciones, habitaciones infantiles, etc. Ahora disponible acabado especial blanco que permite escritura con rotuladores de borrado en seco.

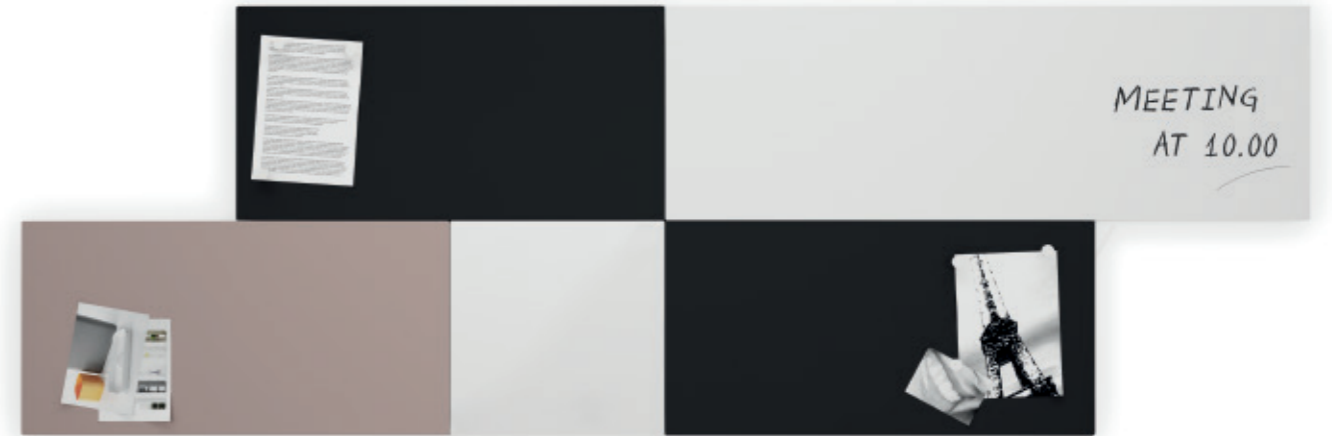
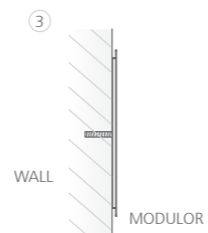
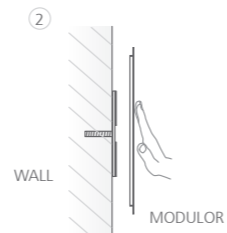
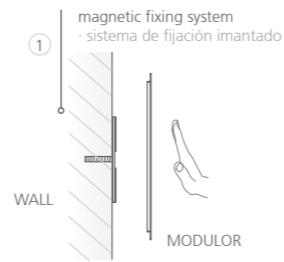
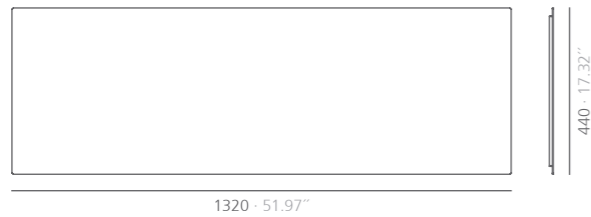
MODULOR S

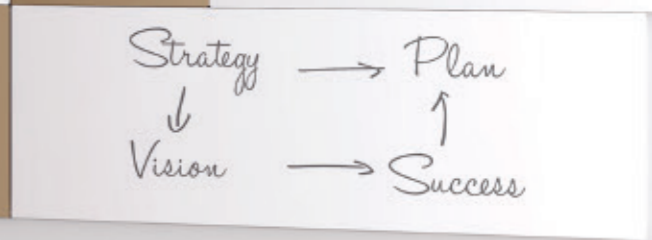


MODULOR M



MODULOR L







flap

STC Studio

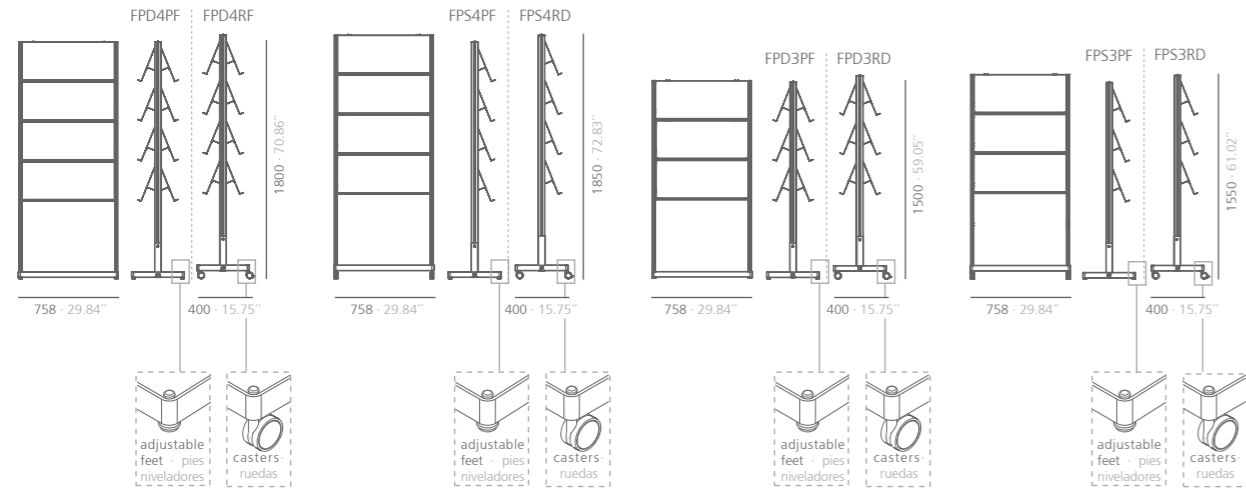
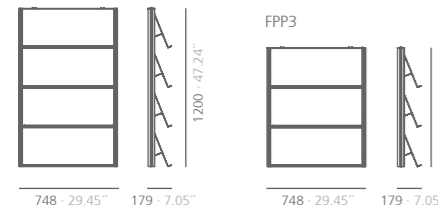
Vertical display for magazines, newspapers, catalogues, brochures...

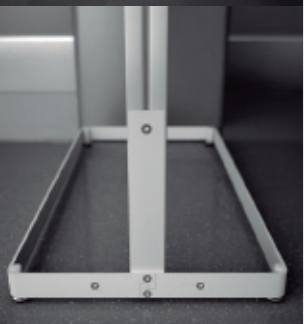
It presents the option wall-hanged or standing, with adjustable feet or casters. Shelves may be on one side or both. Aluminium structure with anodized silver finish, steel shelves and base coated with polyester paint. Capacity per shelf - A4 x 3.

Expositor vertical para revistas, periódicos, catálogos, folletos publicitarios...

Presenta la opción de pared y de pies niveladores o ruedas. Con estantes a una cara o a ambas. Estructura de aluminio anodizado plata mate. Estantes y base de acero con revestimiento de pintura de poliéster. Capacidad por estante - A4 x 3.

FPP4



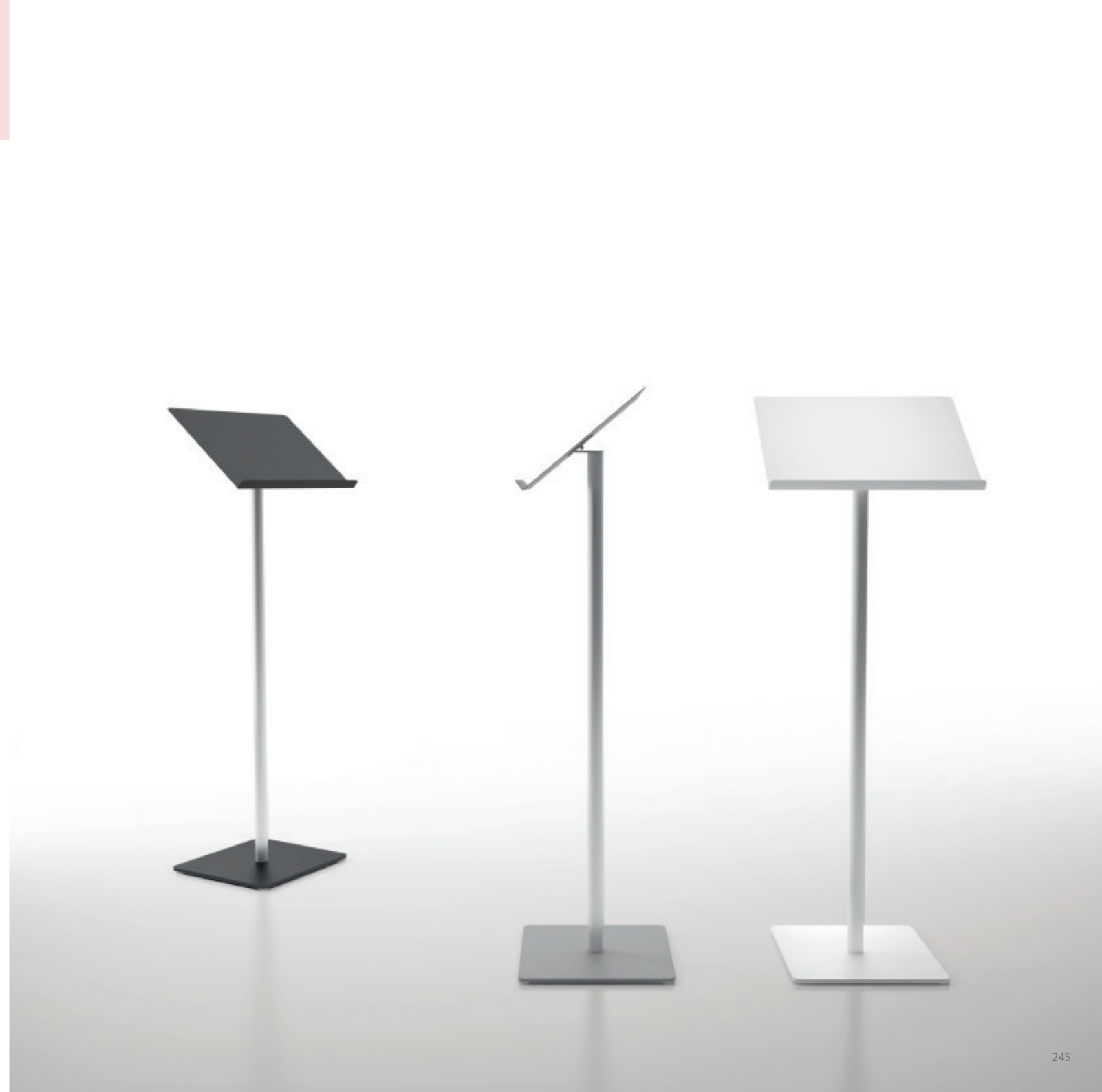
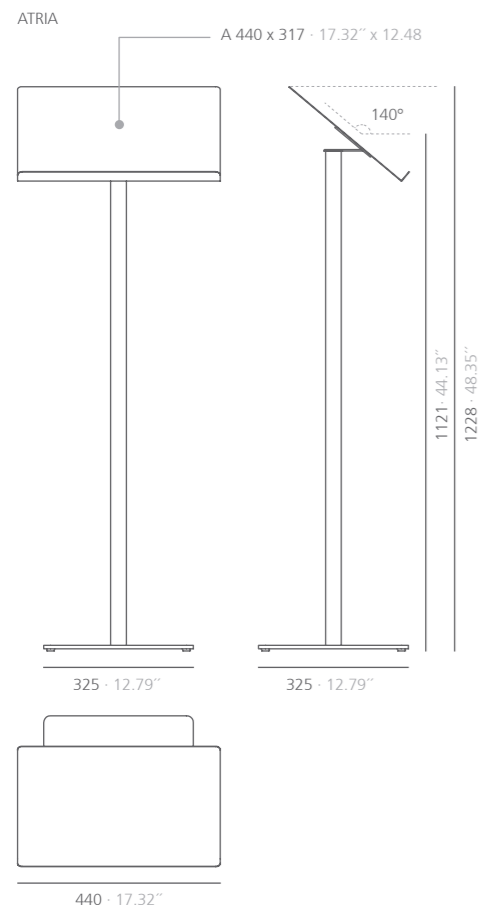


atria

STC Studio

Light structure lectern, which combines materials such as the column aluminium and painted steel base and tray.

Atril de ligera estructura, combina materiales como el aluminio de la columna y el acero pintado en su base y bandeja.







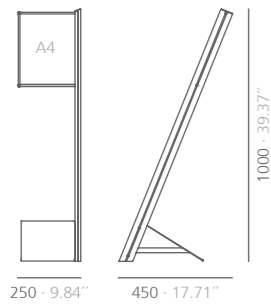
iflag

STC Studio

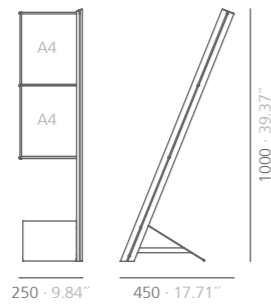
Transparent methacrylate display (A4 format).
Versions: single, double or triple, with or without shelves. Aluminium column with anodized silver finish, steel base coated with polyester paint.

Expositor de metacrilato transparente (formato A4).
Versiones: simple, doble o triple, con o sin repisas. Columna de aluminio anodizado plata mate y base de acero recubierta con pintura de poliéster.

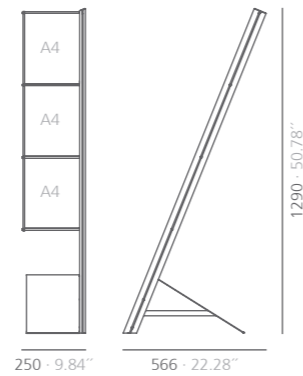
IFS simple · simple



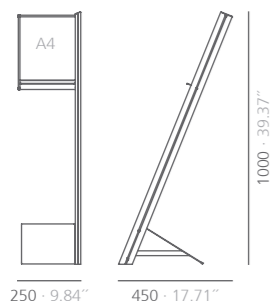
IFD double · doble



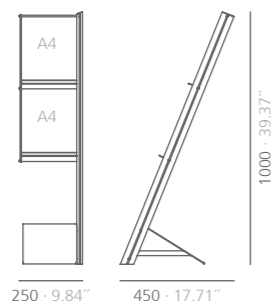
IFT triple · triple



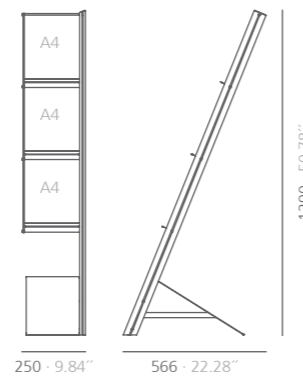
IFS simple with self · simple con repisa



IFD double with self · doble con repisa



IFT triple with self · triple con repisa





naski

STC Studio

Very stable working tables with a lightweight aluminum structure. This model is available with two types of legs. The tabletops can be soft melamine chipboard, HPL.

Mesas de trabajo muy estables y ligeras con estructura de aluminio. Este modelo está disponible en dos modelos de pies. Los sobres de las mesas pueden ser de tablero aglomerado acabado melamina soft o compacto HPL.



1600x800
· 62.99" x 31.50"

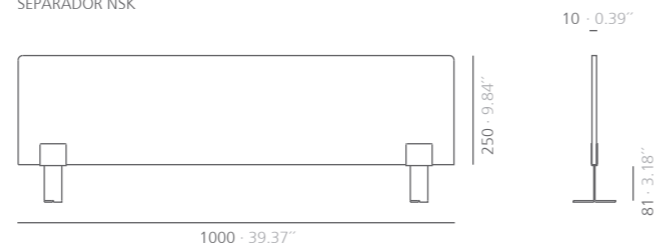
1800x600
· 70.87" x 23.62"

1800x800
· 70.87" x 31.50"

Methacrylate table separator. Screwed underneath through two pieces of steel.

Separador de mesas de metacrilato. Se atornilla por debajo a través de dos piezas de acero.

SEPARADOR NSK



Consult for special dimensions or any other modification
· Para medidas especiales o cualquier otra modificación consultar.

mm · inches





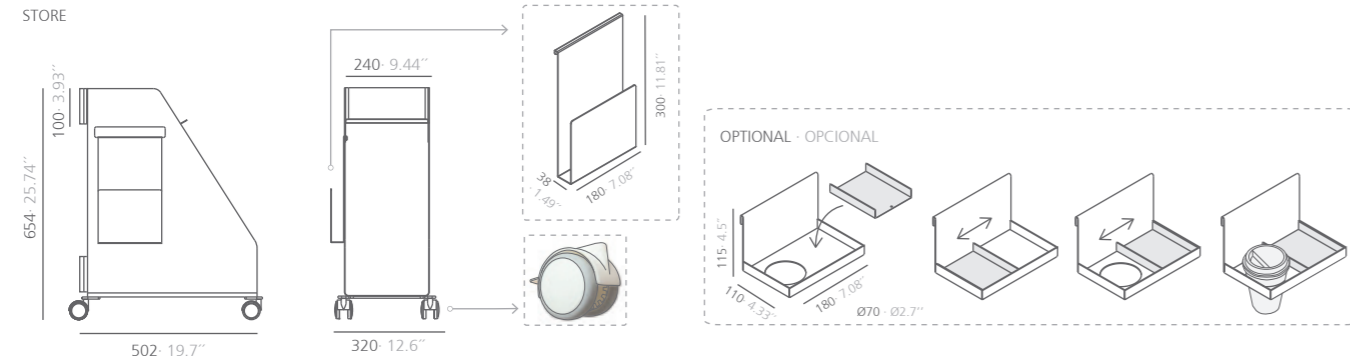
store

STC Studio

Auxiliar personal furniture, designed to optimize workspaces thanks to its functionality and mobility, thought-out to hold handbags, jackets, wallets, bags, phones, tablets, laptops, and any kind of personal object. Includes a handle which facilitates its movement and a magazine rack. A shelf adapted to support drinks and to hold up little objects is optional. Both complements can be hanged on one side or another to improve the ergonomics of the user. Made of steel.

Mueble auxiliar personal diseñado para optimizar los espacios de trabajo por su funcionalidad y movilidad, pensado para contener bolso, chaqueta, cartera, mochila, móvil, tablet, portátil y cualquier tipo de objeto personal. Incluye un tirador que facilita su desplazamiento y un revistero. Se puede disponer de un estante adaptado para sostener bebidas y apoyar objetos pequeños, ambos complementos pueden colocarse a un lado u otro del mueble para mejorar la ergonomía del usuario. Fabricado en plancha de acero.

STORE





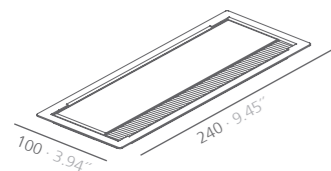
office set

STC Studio

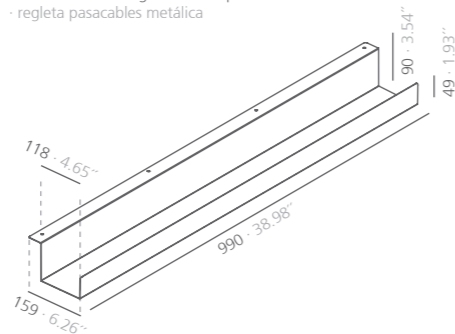
Set of accessories that allows the organization of office items in working spaces.

Serie de accesorios que permiten la organización de los elementos de oficina en espacios de trabajo.

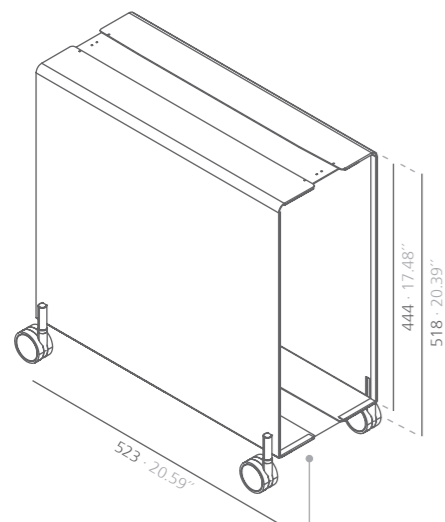
SWIRE rectangular desktop grommet metallic and laquered
· pasacables rectangular de sobremesa metálico y lacado



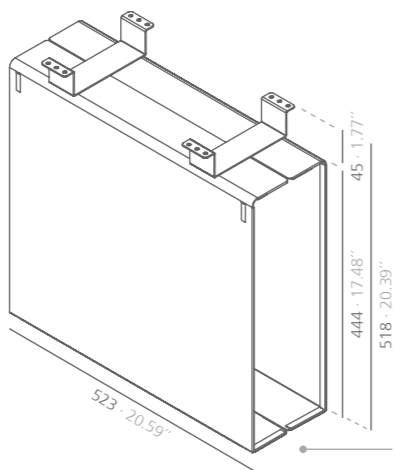
OMEGASTC metal grommet strip
· regleta pasacables metálica



CPURD cpu casters support
· soporte cpu con ruedas



CPUSTC cpu hanging support
· soporte cpu colgante



Width adjustable in 3 positions
5.90" - 7.87" - 9.84"
· Ancho regulable en 3 posiciones
150 - 200 - 250 mm



office set

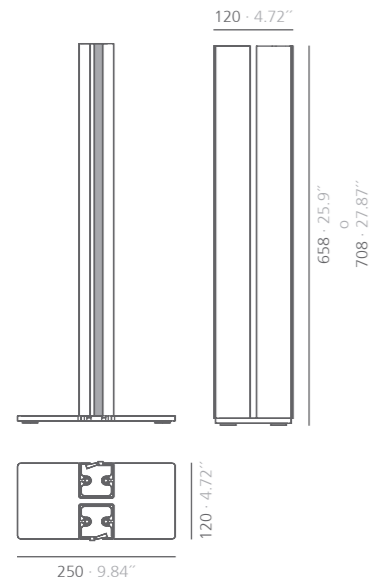
STC Studio

WIRE

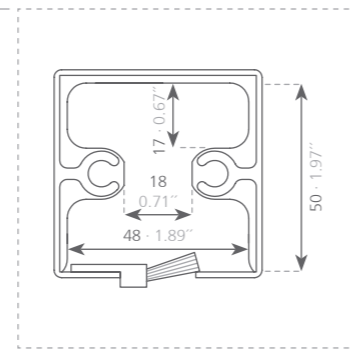
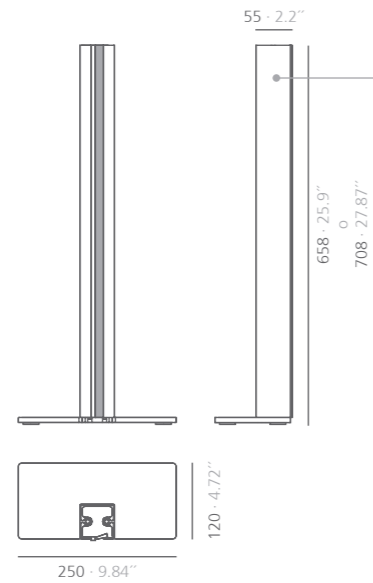
Freestanding aluminium column to hide cables, with two versions: single or double. It includes a black brush on its side that allows inserting and removing cables easily. Its base is designed for facilities with technical floors.

Columna autoportante de aluminio para ocultar cables, dos versiones: sencilla o doble. Incluye un cepillo negro en el lateral que permite introducir y extraer cables fácilmente. Su base está diseñada para instalaciones con suelos técnicos.

WID double · doble



WIS simple · simple



office set

STC Studio

SUPP

Computer screen support made of one steel sheet which allows to save the keyboard underneath.

Soporte para pantallas de ordenador fabricado con una única plancha de acero que permite guardar el teclado debajo.

SUPP



mm · inches





office set

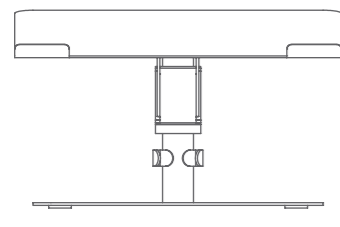
STC Studio

SUPPORT

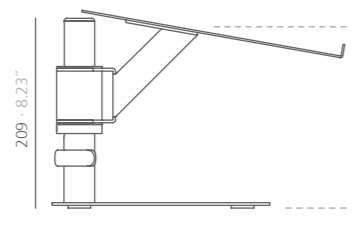
This laptop stand allows you to adapt ergonomically to the correct position while working.

Este soporte para ordenador portátil permite adoptar una postura ergonómicamente correcta durante el trabajo.

SUPPORT



390 · 15.35"



240 · 9.44"

Height regulation
7.87" - 9.84"
· Regulación en altura
200 - 250 mm



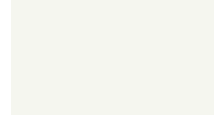


FINISHES · ACABADOS

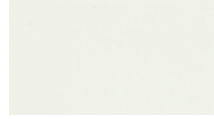
Specific finishes by reference of the define product in the price list.
Acabados específicos por referencia de producto definidos en tarifa.

Paint colours for metal

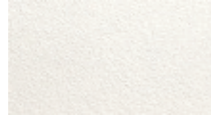
· Colores de pintura para metal



white matt
blanco mate
RAL 9003



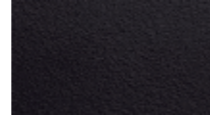
white gloss
blanco brillo



textured white
blanco texturado



satin black
negro satinado
RAL 9011



textured black
negro texturado
RAL 9011



textured forge grey
gris forja texturado



aluminium gloss
aluminio brillo
RAL 9006



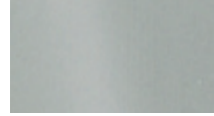
grey beige gloss or matt
gris beige brillo o mate
RAL 1019



mustard gloss
mostaza brillo
RAL 1012

Metallic finishes

· Acabados metálicos



anodized aluminium
aluminio anodizado



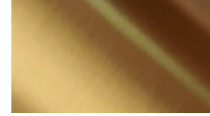
sandblaster aluminium
aluminio arenado



natural aluminium
aluminio natural



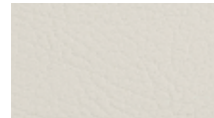
chromed steel
acero cromado



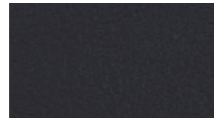
matte brass
latón mate

Leatherette_Conee pouf

· Polipiel_Conee puf



off white · blanco roto



black · negro



beige · beige



red · rojo

Wood

· Madera



beech wood · haya



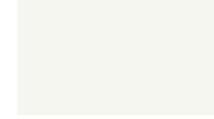
matt oak · roble mate

Indicative colours · Colores indicativos

Indicative colours · Colores indicativos

Nube clock finishes

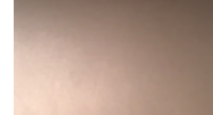
· Acabados del reloj Nube



white · blanco



black · negro



bronze · bronce



red · rojo



matt oak · roble mate

Laquered MDF tabletop

· Sobre de MDF lacado



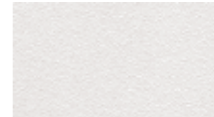
white · blanco



black · negro

Melamine chipboard tabletop

· Sobre de aglomerado melamínico



white soft · blanco soft



black soft · negro soft

Glass tabletop

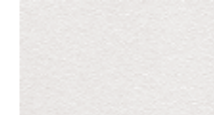
· Sobre de cristal



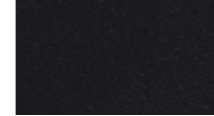
tempered glass · cristal templado

Outdoor version: HPL tabletop

· Versión exterior: Sobre HPL (compacto)



white soft
· blanco soft



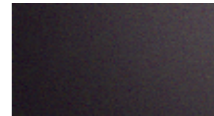
black soft
· negro soft

Methacrylate

· Metacrilato



white · blanco



black · negro

Screen fabric

· Tejido de screen



light grey · gris claro



grey anthracite · gris antracita

Tensabarrier tape

· Cinta tensabarrier



black · negro



red · rouge



blue · azul

Systemtronic has the right to modify technically any of its products.

Systemtronic se reserva el derecho de modificar técnicamente sus productos.

This publication may not be reproduced in whole or in part in any manner whatsoever without the written permission of the publisher. All models are protected by international patent.

Esta publicación no puede ser reproducida en todo o en parte sin el permiso escrito del editor. Todos los modelos están protegidos mediante patente internacional.

Systemtronic cares about the environment_Systemtronic soigne le environnement_Systemtronic sorgt für die Umwelt_Systemtronic cuida el medioambiente.

To the professionals who have trusted in SYSTEMTRONIC,
and have helped us advance towards a new stage.

To all of them, thank you very much.

A los profesionales que han confiado en SYSTEMTRONIC
y nos han ayudado a avanzar hacia una nueva etapa.

A todos ellos, muchas gracias.

Calle del Mar 3
46138 Rafelbunyol
Valencia · Spain
tel. +34 961852784 · fax. +34 961854482
nacional@st-systemtronic.com · export@st-systemtronic.com
www.st-systemtronic.com

Printed in March 2018