

systemtronic

fiche technique PARBAN



Description général:

Diviseuse élégante et minimaliste avec pieds en chêne, composée d'une structure rectangulaire de section triangulaire qui encadre une maille métallique. Disponible en différentes couleurs et tailles. Structure et maille en aluminium.

Désigne par: Víctor Carrasco.



Description technique:Matériaux du produit:

Structure: Aluminium.

Maillage en aluminium.

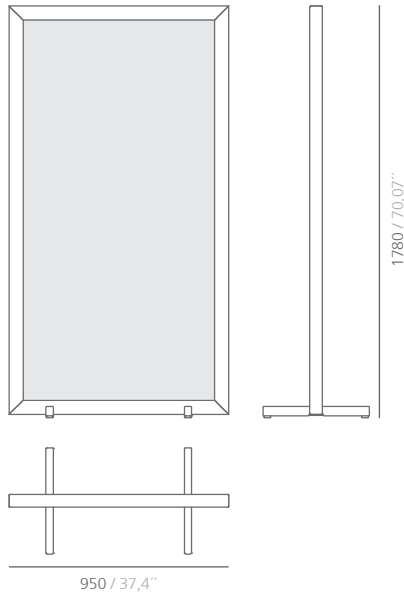
Pieds: deux plateaux en acier galvanisé au bois de chêne naturel. Il comprend PTFE branche pour protéger le séparateur et le plancher.

Dimensions:

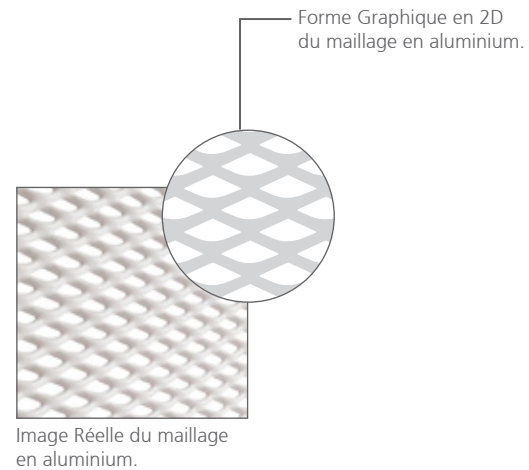
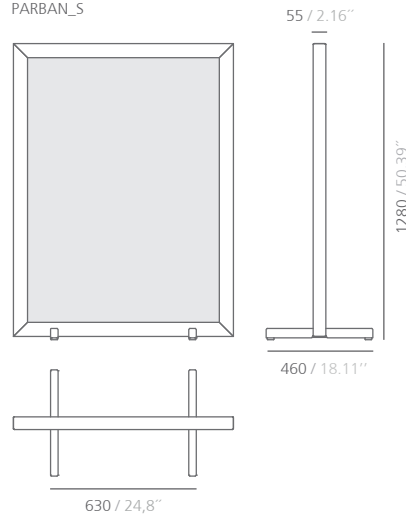
PARBAN_L: 950x460X1780 mm

PARBAN_S: 950x460X1280 mm

PARBAN_L



PARBAN_S



Système international unités: mm et pouces

Finitions:

Structure				Pieds
				
blanc mat RAL 9003	gris forgé texturé	noir satiné RAL 9011	beige gris brillant RAL 1019	chêne mat
*Peinture polyester				

Consulter pour dimensions spéciales ou modifications

Entretien:**-Bois:**

Nous conseillons d'utiliser un chiffon ou des produits spécifiques pour nettoyer le bois naturel.

Éviter les produits contenant des solvants et/ou de l'alcool.

-Peinture polyester:

Pour la saleté sèche (poussière), utiliser un chiffon humide. Pour les taches grasses/huileuses (empreintes digitales), essuyer à l'aide d'une éponge avec de l'eau et du liquide vaisselle. Rincer avec un chiffon humide.

Éviter d'utiliser des produits contenant des solvants et/ou de l'alcool éthylique pur.

-Aluminium-métal-verre-mélamine-plastique:

Nous conseillons d'utiliser des produits de nettoyage d'usage courant pour les surfaces délicates.

Éviter d'utiliser de l'alcool, des solvants ou des agents abrasifs.

systemtronic _ Parban

www.st-systemtronic.com

nacional@st-systemtronic.com · export@st-systemtronic.com

tel. 96-1852784 · fax.34-961854482