

# systemtronic

fiche technique SOU



Description général:

Porte parapluies composé de trois panneaux en acier peint pensè soit pour les petits ou grands parapluies. Deux versions sont disponibles debout ou sur le mur. Le pied ou le panneau du milieu peuvent être peints dans une deuxième couleur.

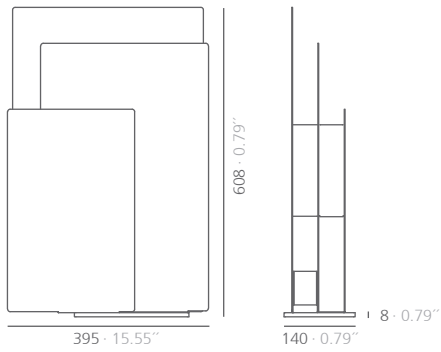
Désigne par: Tomoya Tabuchi.



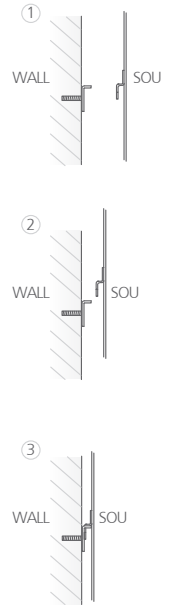
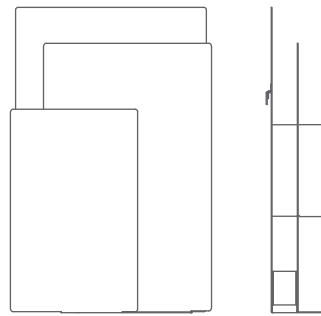
Description technique:

·Matériaux du produit: acier galvanisé.  
·Dimensions: 395x140x608mm

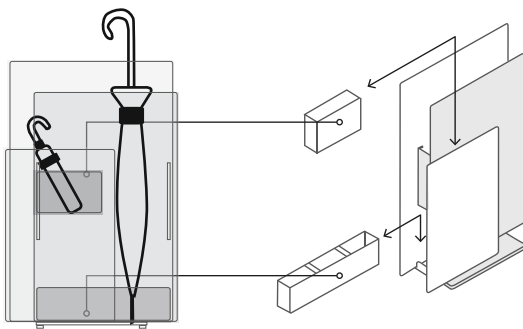
SOU\_STAND



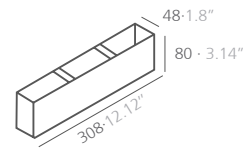
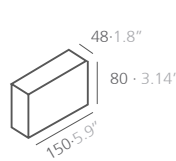
SOU\_WALL



Système international unités: mm et pouces.



Le SOU comprend deux conteneurs amovibles pour ramasser l'eau. Le plus petit est situé derrière le panneau avant à mi hauteur de sorte que les petits parapluies sont accessibles. Le récipient plus grand est situé dans la partie inférieure interne du panneau arrière de sorte que les plus grands parapluies peuvent bien tenir.

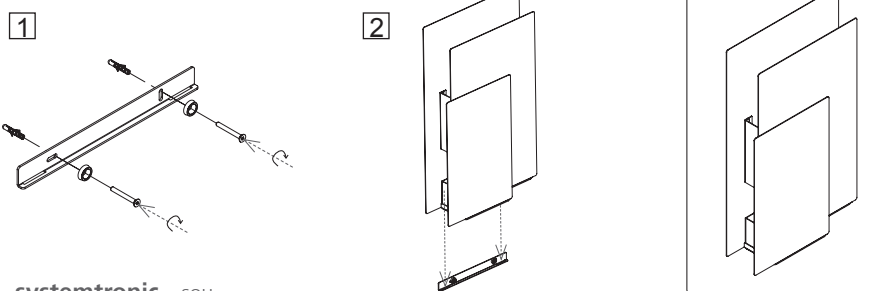


Finition:

Panneaux extérieurs		Panneaux de base et du milieu			
blanc texturé	noir texturé RAL 9011	moutarde brillant RAL 1012	beige gris brillant RAL 1019	blanc texturé	noir texturé RAL 9011
*Peinture polyester					

Consulter pour dimensions spéciales ou modifications.

Plan de montage Sou sur le mur:



**systemtronic** \_sou  
www.st-systemtronic.com  
national@st-systemtronic.com · export@st-systemtronic.com  
tel. 96-1852784 · fax.34-961854482

Entretien:**-Peinture polyester:**

Pour la saleté sèche (poussière), utiliser un chiffon humide. Pour les taches grasses/huileuses (empreintes digitales), essuyer à l'aide d'une éponge avec de l'eau et du liquide vaisselle. Rincer avec un chiffon humide.  
Éviter d'utiliser des produits contenant des solvants et/ou de l'alcool éthylique pur.

**-Aluminium-métal-verre-mélamine-plastique:**

Nous conseillons d'utiliser des produits de nettoyage d'usage courant pour les surfaces délicates.  
Éviter d'utiliser de l'alcool, des solvants ou des agents abrasifs.