

systemtronic

fiche technique FUM



Description général:

Cendrier fait d'une colonne en aluminium recouvert d'une peinture polyester, le dépôt des mégots est scellé et conçu pour stoker, de façon invisible, un grand nombre de cigarettes. Le couvercle d'acier inoxydable a un onglet où les cigarettes peuvent être éteintes, ensuite jetées à l'intérieur ce qui évite les fumées et les odeurs.

Désigne par: STC_ Studio



Description technique:

FUMPI

·Matériaux du produit:

Cap + feuille: Acier inoxydable.

Colonne: Aluminium.

Base: Acier zinc.

·Dimensions: 245x245x1008mm

FUMPI2

·Matériaux du produit:

Cap + feuille: Acier inoxydable.

Colonne: Aluminium.

Base: Acier zinc.

·Dimensions: 245x245x1008mm

FUMPA

·Matériaux du produit:

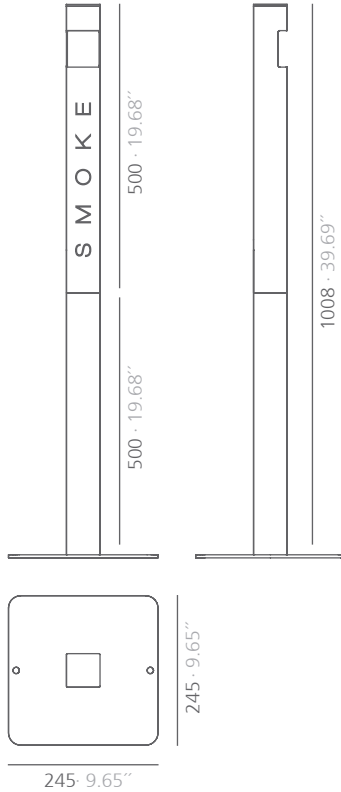
Cap + feuille: Acier inoxydable.

Colonne: Aluminium.

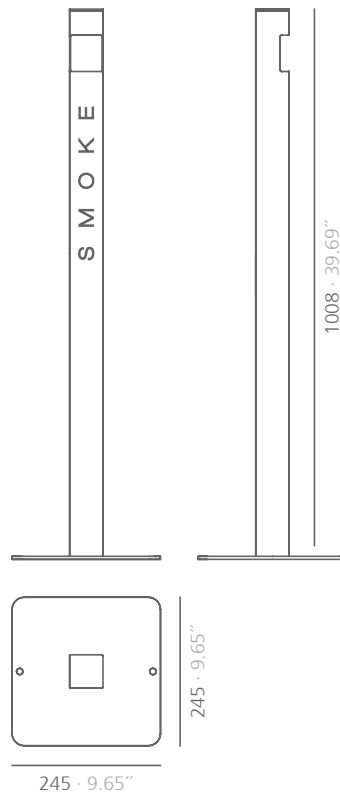
Étrier: Acier inoxydable.

·Dimensions: 55x70x506mm

FUMPI
colonne droite démontable
Capacity: 0.7 litres



FUMPI2
colonne droite
Capacity: 1.4 litres

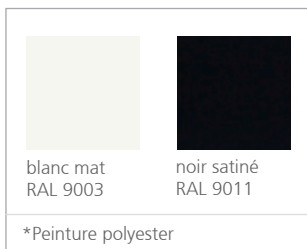


FUMPA
colonne fixée au mur
Capacity: 0.7 litres



Système international unités: mm et pouces.

Finition:



Consulter pour dimensions spéciales ou modifications.

Entretien:

-Peinture polyester:

Pour la saleté sèche (poussière), utiliser un chiffon humide. Pour les taches grasses/huileuses (empreintes digitales), essuyer à l'aide d'une éponge avec de l'eau et du liquide vaisselle. Rincer avec un chiffon humide.

Éviter d'utiliser des produits contenant des solvants et/ou de l'alcool éthylique pur.

-Aluminium-métal-verre-mélamine-plastique:

Nous conseillons d'utiliser des produits de nettoyage d'usage courant pour les surfaces délicates.

Éviter d'utiliser de l'alcool, des solvants ou des agents abrasifs.

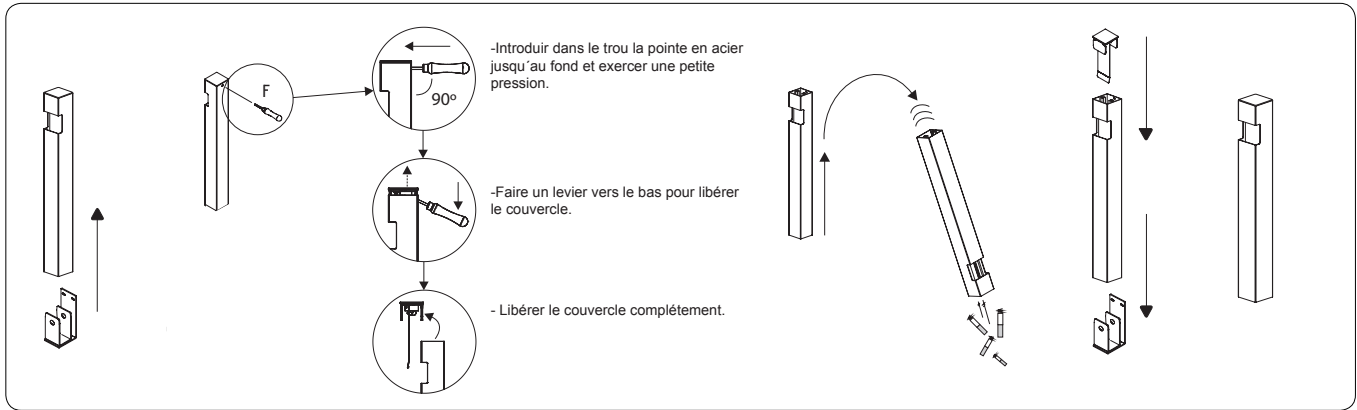
systemtronic _ Fum

www.st-systemtronic.com

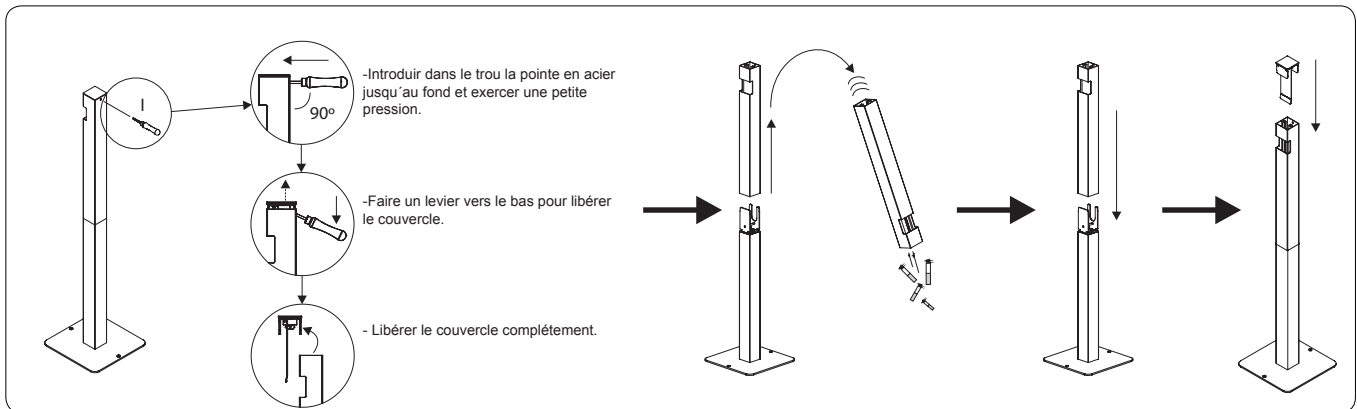
nacional@st-systemtronic.com · export@st-systemtronic.com

tel. 96-1852784 · fax.34-961854482

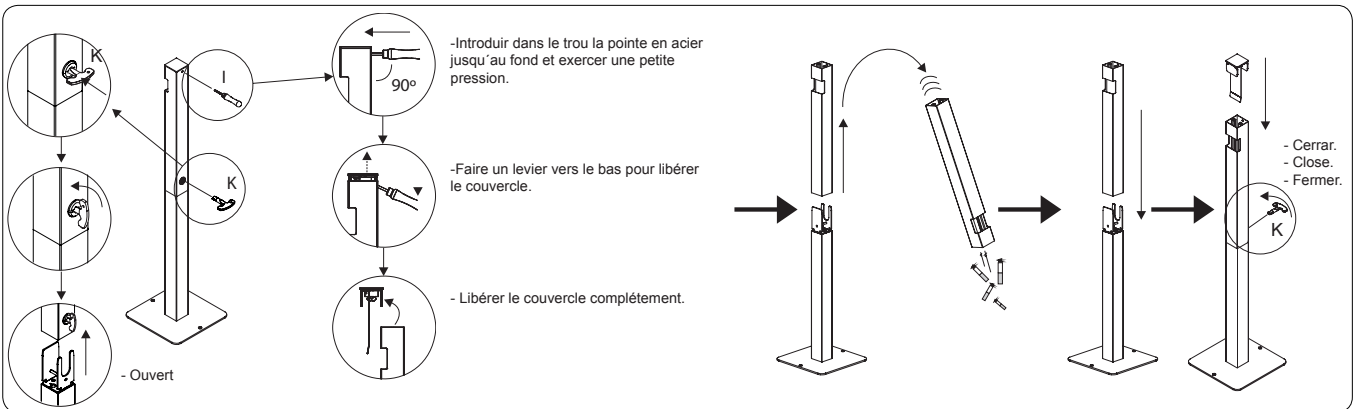
Fum fixée au mur:



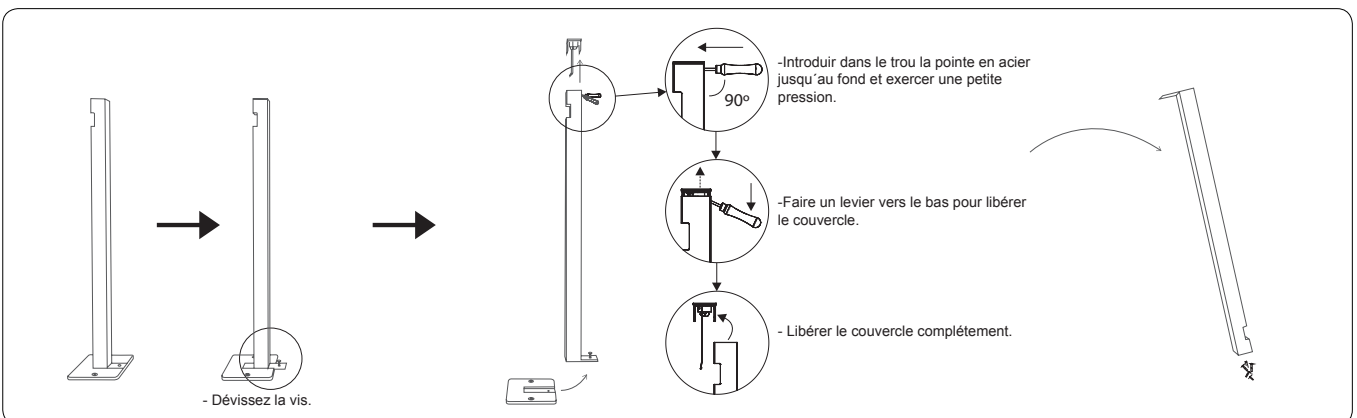
Fum droite instructios:



Fum droite avec verrouillage instructios:



Fum droite avec verrouillage instructios:



systemtronic _ Fum

www.st-systemtronic.com

nacional@st-systemtronic.com · export@st-systemtronic.com

tel. 96-1852784 · fax.34-961854482