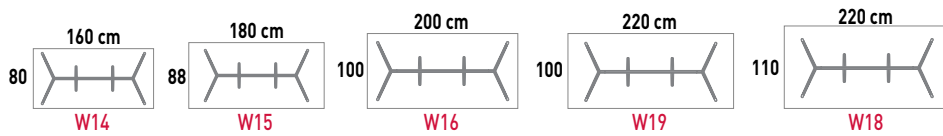


ARKITEK

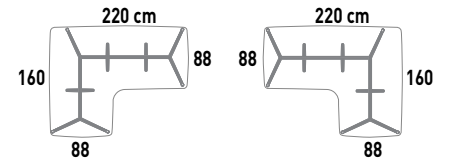
— By Actiu —



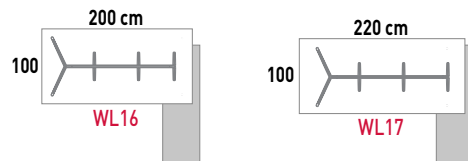
BUREAUX DROITS ET TABLES DE DIRECTION



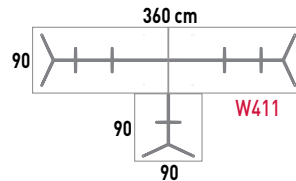
BUREAUX COMPACTS



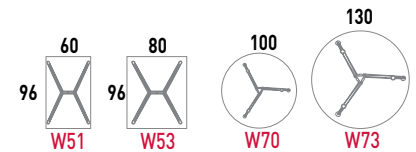
BUREAUX DE DIRECTION AVEC RETOUR ARMOIRE PORTEUR



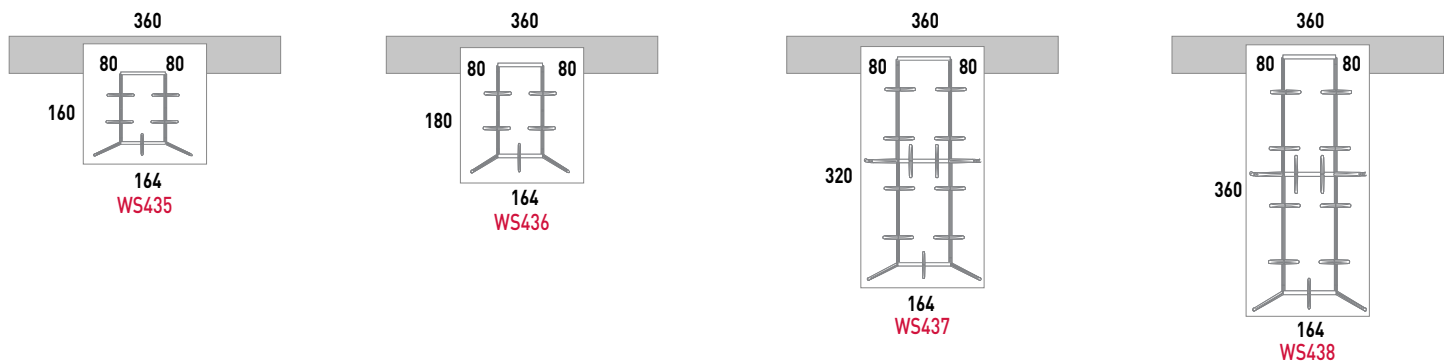
TABLES AUXILIAIRES



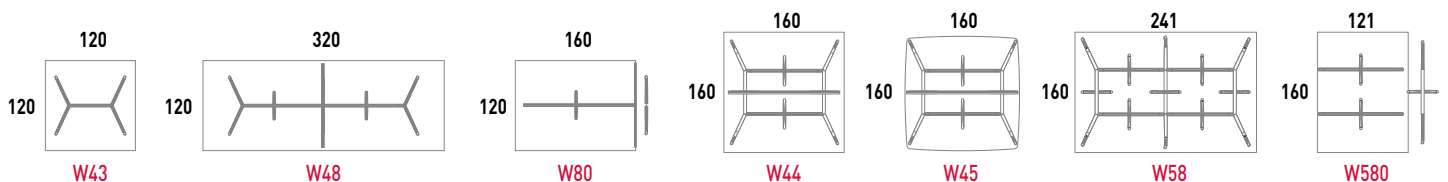
TABLES AUXILIAIRES



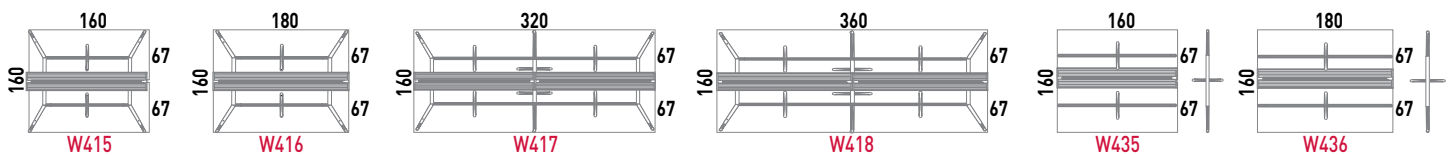
BUREAUX AVEC RETOUR ARMOIRE SPINE



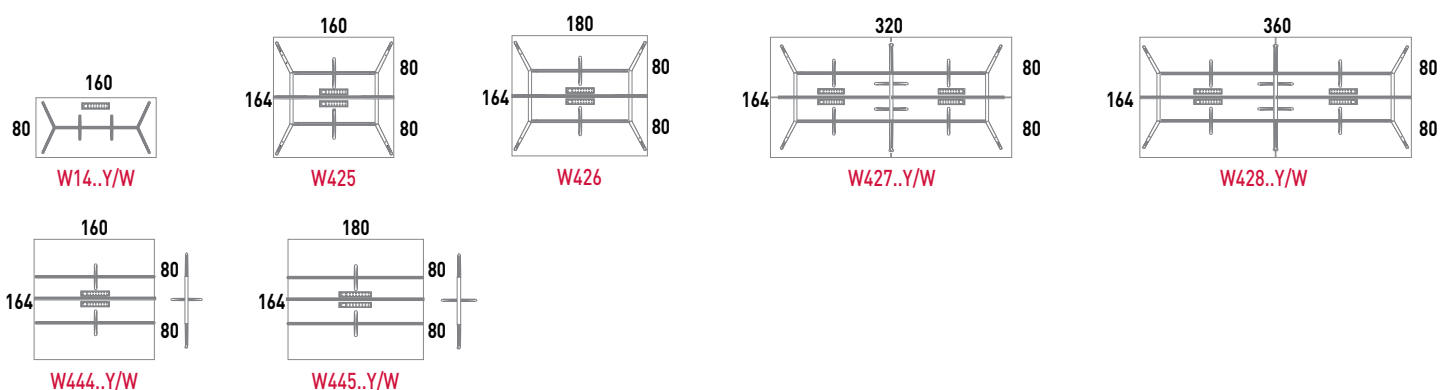
TABLES DE RÉUNION



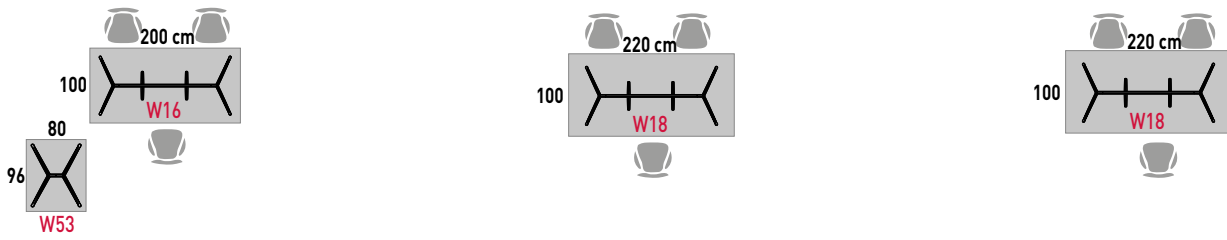
POSTE DE TRAVAIL PARTAGÉ AVEC GOULOTTE CENTRALE GRANDE CAPACITÉ



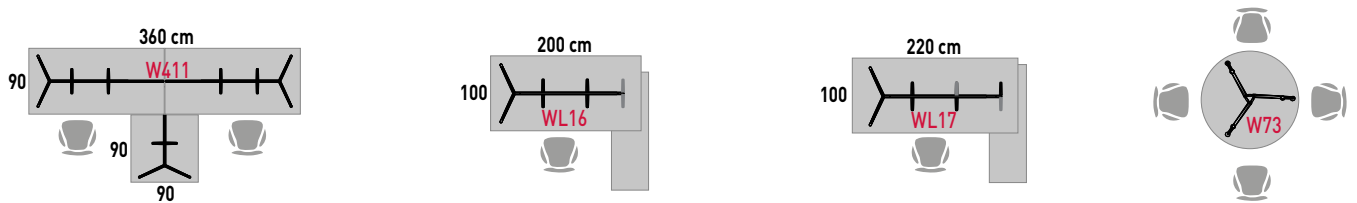
POSTE DE TRAVAIL PARTAGÉ AVEC TRAPPE TYPE "TOP ACCESS"



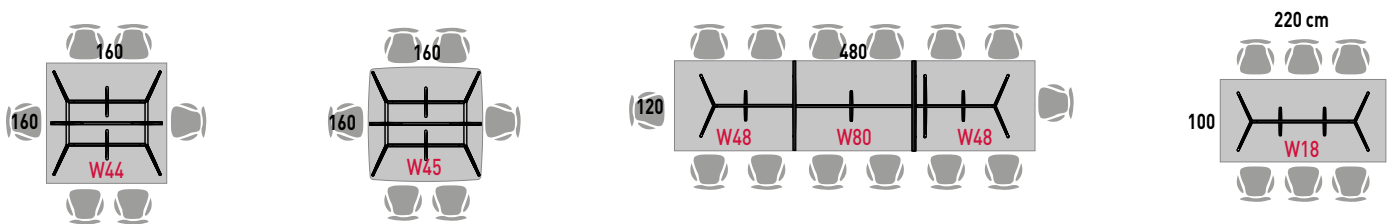
BUREAUX DROITS



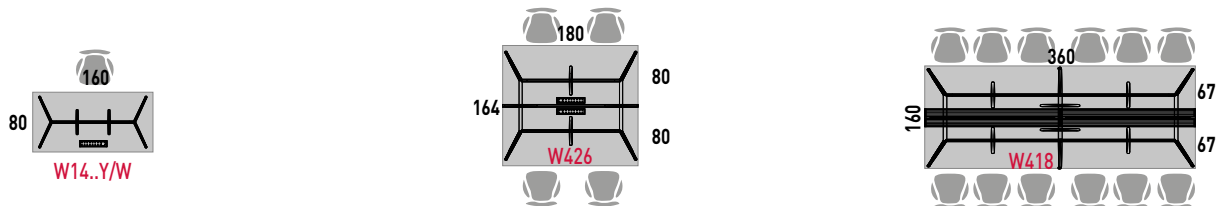
BUREAUX DROITS



TABLES PROGRESSIVES



BUREAUX DOBLES AVEC PIEDS EN RETRAIT ET POSTES DE TRAVAIL PARTAGÉS AVEC GOULOTTE CENTRALE



Tables Individuelles



Tables multipostes



■ FINITIONS DES PLATEAUX

Melamine (19 mm)



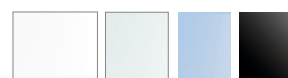
Blanc Acacia Érable Orme Châtaigne Cendre Wengue Noir

Compact (13 mm)



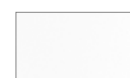
Blanc Érable Châtaigne Wengue Noir

Verre de sécurité laminé (5+5/6+6 mm)



Transparence Translucide Bleu Noir

Verre tempéré extra clair (10 mm)



Blanc

Le finition wengue (19/39) seront supprimés du programme à la fin des stocks.

■ STRUCTURE

Les piétements sont fabriqués en aluminium injecté et les traverses en aluminium extrudé. Cinq finitions: peinture en aluminium, peinture blanche, peinture noire, poli et chromé



Blanc Aluminium Poli Chromé Noir

■ APPUIS

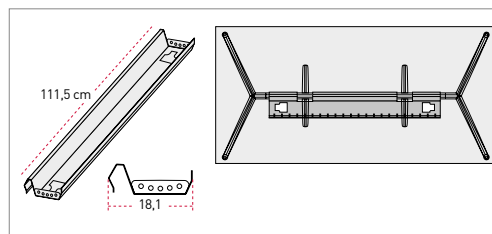
Les piétements sont équipés de niveleurs en aluminium injecté, fonte chromé et semelle antidérapante.



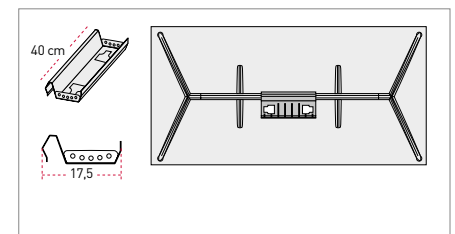
Niveleurs - Hauteur: 74,5 cm

■ SYSTÈME ÉLECTRIQUE

Goulotte métallique inférieure avec une grande capacité de câblages et des connexions. Accès facile qui permet d'obtenir un grand espace de travail tout en ayant une gestion optimale du câblage



Goulotte de 111,5 cm pour tables individuelles de 180 et 200 cm de large



Goulotte de 40 cm pour tables individuelles de 160, 180, 200 et 220 cm

Top supérieur et cadre métallique

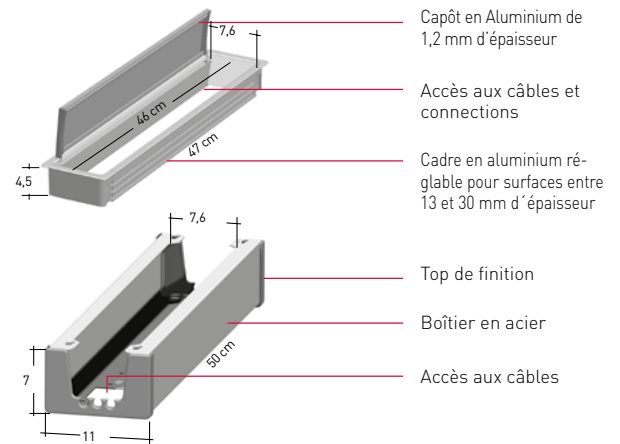
Pour les connexions: Cela offre un plan de travail optimal de facile accès. Solution recommandée pour brancher plusieurs postes de travail différent à la fois.

Caractéristique techniques:

- Grande capacité de câblage et des connexions
 - Accès facile
 - Optimisation du plan de travail
 - Portes et embellisseur poli sur une structure poli.
- En option, accès des connexions en superficies .



Top supérieur et cadre métallique



Goulotte de câblage en option ceinture métallique.

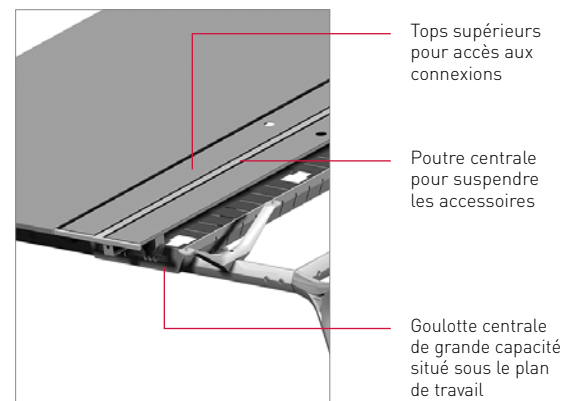
Goulotte centrale de grande capacité situé sous le plan de travail. Accès par une porte en aluminium situé sur la poutre centrale. Plateau en acier de grande capacité.

Caractéristique techniques:

- Maximun de capacité
- Accès facile aux connexions par l'utilisateur ou le responsable de maintenance informatique
- Recommander aux grandes installations munis d'équipement et câblage complet



Goulotte métallique avec une grande capacité



**MATERIAUX**

Maximum utilisation des matières pour éliminer les pertes et réduire les déchets. Utilisation des matières recyclables et des matières recyclées en composants qui n'affectent pas la durabilité et la fonctionnalité.

85,12%
MATÉRIAUX
RECYCLABLES

**PRODUCTION**

Optimisation maximum de l'énergie. Impact minimum sur l'environnement. Systèmes technologiques de dernière génération. Zéro rejet des eaux résiduelles. Les revêtements sans COV's. Absence des métaux lourds, des phosphates, OC et DQO dans les procédés.

100%
RECYCLABLE
ALUMINIUM, ACIER ET
BOIS

**TRANSPORT**

Systèmes démontables. Des volumes qui permettent l'optimisation de l'espace. Grande réduction de la consommation d'énergie avec le transport.

100%
RECYCLABLE
EMBALLAGE EN CARTON
ET PEINTURES SANS
DISSOLVANT

**USAGE**

La qualité et la garantie. Une longue vie utile. Possibilité de substitution et remplacement des éléments.

FACILE
ENTRETIEN ET
NETTOYAGE

**ELIMINATION**

Réduction de déchets. Système de réutilisation des emballages fournisseur-fabriqueur. Séparation facile des composants. Emballages des encres d'impression à base d'eau sans dissolvant.

97,59%
DEGRÉ DE
RECYCLAGE

■ CERTIFICATS ET RÉFÉRENCES

Les différents programmes permettent l'obtention de points dans les différentes catégories concernant l'Environnement, en référence sur les terrains durables, les matières et ressources, l'efficacité en eau, en énergie et l'atmosphère, et la qualité du milieu ambiant intérieur, l'innovation et le design, utilisés dans un bâtiment pour obtenir le certificat LEED.



PARQUE TECNOLÓGICO ACTIU
proyecto certificado LEED® GOLD
por el U.S. Green Building Council en 2011
Leader dans le Design Énergétique et Environnemental

■ NORMES

ARKITEK a passé les tests avec succès dans nos laboratoires et les essais à l'Institut Technologique du Meuble (**AIDIMA**) appliquant les normes **UNE** et utilisé pour les bureaux:

- **UNE: EN 527-1:2011.** Mobilier de bureaux. Bureaux. **Partie 1:** Dimensions.
- **UNE: EN 527-2:2003.** Mobilier de bureaux. Bureaux. **Partie 2:** Normes mécaniques de sécurité.
- **UNE: EN 527-3:2003.** Mobilier de bureaux. Bureaux. **Partie 3:** Tests d'essai sur la précision de la stabilité et la résistance mécanique de la structure.
- **UNE: EN 15372:08.** Mobilier. Résistance, durabilité et sécurité. Exigences pour les tables domestiques. Mobilier de bureaux. Bureaux. **Partie 2:** Résistance, durabilité et sécurité.
- **UNE: EN 1730:13.** Furniture. Tables. Test methods for the determination of stability, strength and durability.
- **UNE: EN14073-2:05.** Office furniture. Tables and desks and storage furniture. Safety requirements.
- **UNE: EN 14073-3:05.** Office furniture. Tables and desks and storage furniture. Test methods for the determination of stability and strength of the structure.
- **UNE: EN 14074:05.** Office furniture. Tables and desks and storage furniture. Test methods for the determination of strength and durability of moving parts.