



CHAISE PLIANTE ASSISE ET DOSSIER BOIS

Dossier : Fixe

Assise : Fixe

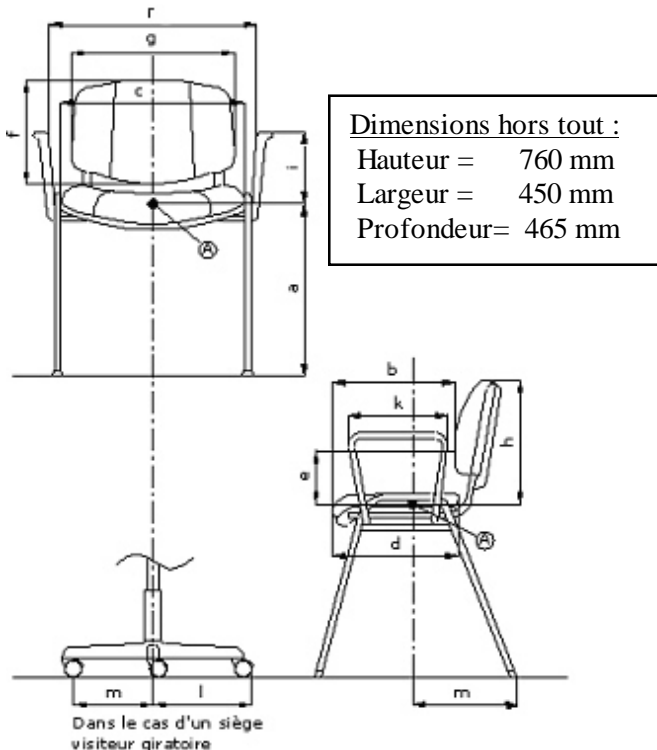
Piètement : Type 4 pieds

Fabrication : France

Observations :

- Finition métal époxy alu.
- Dossier/assise finition hêtre naturel (2H) ou wengé (2W).

Schéma générique de la norme



CONFORMITE à la NORME NF EN 13761 de Décembre 2002

Siège de Bureau Visiteur

Dimension fonctionnelle		Exigences de la norme	Dimensions effectives
Hauteur d'assise	Fixe	400 à 500	440
	Réglable		
Profondeur d'assise	b	380 à 470	394
Largeur de l'assise	c	≥ 400	383
Largeur utile entre les accotoirs	r	≥ 460	-

recommandations

Profondeur du plateau d'assise	d	≥ 380	383
Hauteur du point le plus saillant du dossier au-dessus de l'assise	e	170 à 220	217
Hauteur du dossier	f	-	115
Largeur utile du dossier	Siège Chauffeuse g	≥ 430	450
		≥ 550	-
Hauteur du sommet du dossier fixe, au-dessus de l'assise	h	≥ 360	334
Hauteur de l'accotoir par rapport à l'assise	i	210 à 250	-
Longueur des accotoirs	k	≥ 200	-
Longueur de la branche du piètement	l	≤ 365	-
Stabilité	m	≥ 195	230

DESCRIPTION

Piètement	PCA002H000000	Siège composé:
	PCA002W000000	
Dossier / Assise		<ul style="list-style-type: none"> d'une structure 4 pieds en tube d'acier rectangulaire de section 30 x 12 mm, finition époxy aluminium, avec traverses de renfort (1 entre pieds avants, 2 entre pieds arrières) de section Ø 10 mm. Système d'articulation en matériau technopolymère. 4 patins antiglisse au sol. assise et dossier en bois multiplis de hêtre : <ul style="list-style-type: none"> - dossier : ép. 9 mm, 7 plis - assise : ép. 12,5 mm, 9 plis
		2 finitions de teinte bois : hêtre naturel (2H), wengé (2W).

EMBALLAGE, CONDITIONNEMENT, POIDS, VOLUME :

Poids net	Poids brut	Type d'emballage	Unité / carton	Volume du carton	Unité / palette	Cartons / palette	Dimensions de la palette
5,86 Kg	6,91 Kg	monté	4	0,11 m ³	160	40	220x120x100

CARACTERISTIQUES :

Chaise pliante contemporaine ultra-plate, dossier/assise bois. Deux coloris de bois au choix : hêtre naturel ou wengé. Finition piètement époxy aluminium. Produit très robuste et esthétique. Classement non feu M3 (article loi AM18).

DATE DE SORTIE : Octobre 2005.

GARANTIE : 5 ans.



Fiche Technique	Date d'élaboration	Conditions de validité	Page
FT599 PCA0 2_	17 octobre 2005	Les données de cette fiche technique sont valides à sa date d'élaboration. Toute évolution du produit ne donne pas lieu à mise à jour systématique si les caractéristiques fondamentales du produit ne sont pas modifiées.	2/2