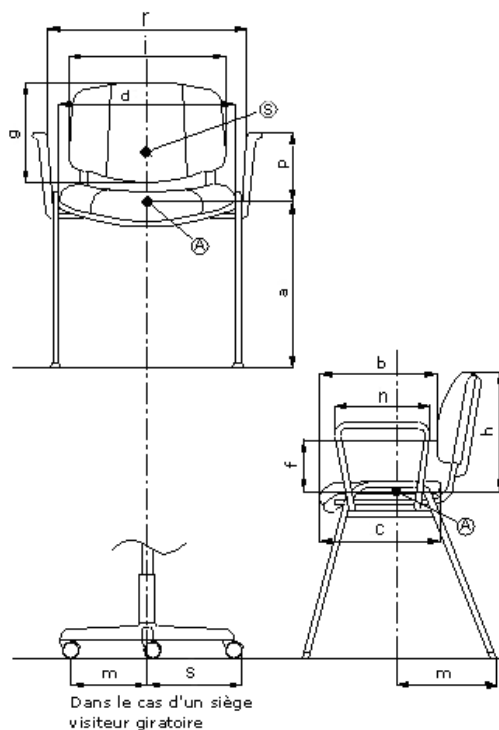


CHAISE PIED LUGE POLYPRO



Schéma générique de la norme



Dossier : Fixe.

Assise : Fixe.

Piètement : Type luge.

Fabrication : France.

Observations : Empilable par 5.

Structure finition : blanc, alu, noir ou chromé.


CONFORMITE A LA NORME NF EN 13761 de Décembre 2002
Siège Visiteur

Dimension [symbole]	Exigences de la norme	RELEVÉ
ASSISE		
Hauteur d'assise	Fixe	400 à 500
	Réglable	420 à 480
Profondeur d'assise	b	380 à 470
Largeur de l'assise	d	≥ 400
ACCOTOIRS		
Largeur libre entre accotoirs	r	≥ 460

Dimensions en millimètres

Autres cotes d'intérêt en dehors des exigences :

Profondeur du plateau d'assise	c	465
Hauteur du point le plus saillant du dossier au-dessus de l'assise (S)	f	125
Hauteur du dossier	g	275
Largeur du dossier	i	415
Hauteur du sommet du dossier fixe, au-dessus de l'assise	h	352
Hauteur de l'accotoir au-dessus de l'assise	p	-
Longueur des accotoirs	n	-
Saillie maximale (anti-trébuchement)	s	-
Cote de stabilité	m	295
DIMENSIONS HORS TOUT		
Hauteur	H	800
Largeur	L	530
Profondeur	P	550

	FICHE TECHNIQUE PRODUIT	N° 903
	JNE0/7_	

DESCRIPTION

Assise	YJNASSIBLC	Polypropylène, ép. 5 mm.
Contre Coque Assise	YJNASCOBLC	Polypropylène, ép. 2,5 mm.
Dossier	YJNDOSSBLC	Polypropylène, ép. 6 mm.
Patins empilage	YJNPATEMP1	Patins en PVC pour protection empilage.
Structure/ Piétement	YAMARME1BL YAMPATLGEN	Tube acier qualité HLE (700 N /m ²), Ø 22 mm, ép. 1,8 mm. Finition peinture époxy ou chromé. 4 patins anti-glisse au sol en polypropylène injecté noir.

EMBALLAGE, CONDITIONNEMENT, POIDS, VOLUME:

Poids net	Poids brut	Type d'emballage	Unité / carton	Volume du carton	Unité / palette	Cartons / palette	Dimensions de la palette L x P x H (cm)
5,7 kg/siège	7,1 kg/siège	monté	3	0,38 m ³	24 18	8 6	120 x 128 x 211 120 x 100 x 207

CARACTERISTIQUES :

Chaise polyvalente piétement luge. Assise et dossier en polypropylène disponible dans 3 coloris différents : blanc RAL 9003, gris RAL 7045 et noir. Structure finition époxy blanc, époxy aluminium, époxy noir ou chromé. Empilable par 5.

Options :

- Placets de tapisserie pour assise et/ou dossier.
- Système d'accroches rétractables.
- Tablette écritoire empilable à droite ou à gauche.

DATE DE SORTIE : Octobre 2011.

GARANTIE : 5 ans.

Fiche Technique	Date d'élaboration	Conditions de validité	Page
FT903 JNE0/7_	5 octobre 2011	Les données de cette fiche technique sont valides à sa date d'élaboration. Toute évolution du produit ne donne pas lieu à mise à jour systématique si les caractéristiques fondamentales du produit ne sont pas modifiées.	2/2