

# MARKANT 2 4 / 7



MARKANT | DYNAMISCH WERKEN

## MARKANT 'TWENTYFOUR SEVEN'

Aan het meubilair in control- en dealingrooms wordt hoge eisen gesteld. En dat is logisch want in dergelijke omgevingen vinden bedrijfs cruciale processen plaats, die niet onnodig verstoord mogen worden. Daarnaast ligt ook de fysieke belasting van het meubilair zelf vele malen hoger dan bij standaard gebruik. Bij een 24-uurs bezetting op basis van zeven dagen per week is de belasting van de werkplekken ruim vier keer groter dan bij een standaard 40-urige werkweek. Markant heeft zich de afgelopen jaren gespecialiseerd in de levering van 24/7-werkplekken. De technologie onder de werkplekken is gebaseerd op de 'Markant Systeem Architectuur' (MSA). MSA is de modulaire frameconstructie onder het blad en de constructie die de beeldschermen draagt en bedient. Door de modulariteit en flexibiliteit van MSA is iedere denkbare control en dealing room desk te construeren in zowel vorm als formaat.

Zo wordt maatwerk dé standaard op basis van beproefde technologie!

Markant ondersteunt en begeleidt het complete proces van de conceptfase tot en met de inrichting en oplevering van de control/dealing room. Op basis van het programma van eisen begint de 'Research en Development' afdeling van Markant met het maken van een schetsontwerp. Door onderlinge afstemming en fine-tuning met de eindgebruikers ontstaat er een definitief ontwerp dat wordt ondersteund met technische tekeningen en fotorealistische renderingen. Zo wordt er een duidelijk beeld verkregen van de 24-uurs werkplek die uiteindelijk zal worden opgeleverd. Uiteraard wordt er niet alleen rekening gehouden met de specificatie van de werkplekken, maar ook met de omgeving waarin deze geplaatst gaan worden. Het zijn uiteindelijk niet alleen de werkplekken waar hoge eisen aan gesteld worden, het zijn vooral de mensen die in deze omgeving werkzaam zijn, waar dagelijks veel van wordt gevergd en die veelal onder druk moeten presteren.

Deze werkomstandigheden vragen om een functionele en aangename omgeving.



NEDERLANDSE SPOORWEGEN  
Utrecht



KNMI  
De Bilt



ELECTRABEL  
Zwolle



MIELE  
Vianen



EUROCONTROL  
Boedapest



SECURITAS  
Geldrop





## BEELDSCHERMEN

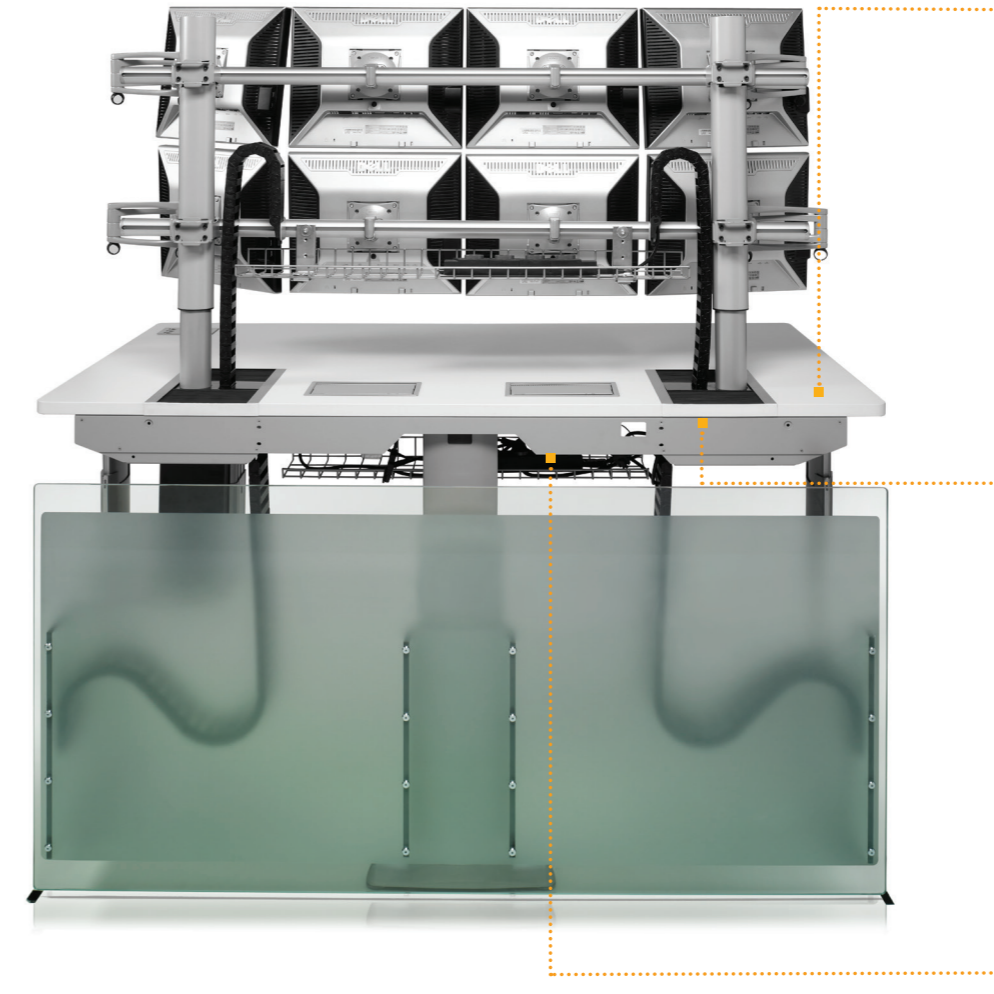
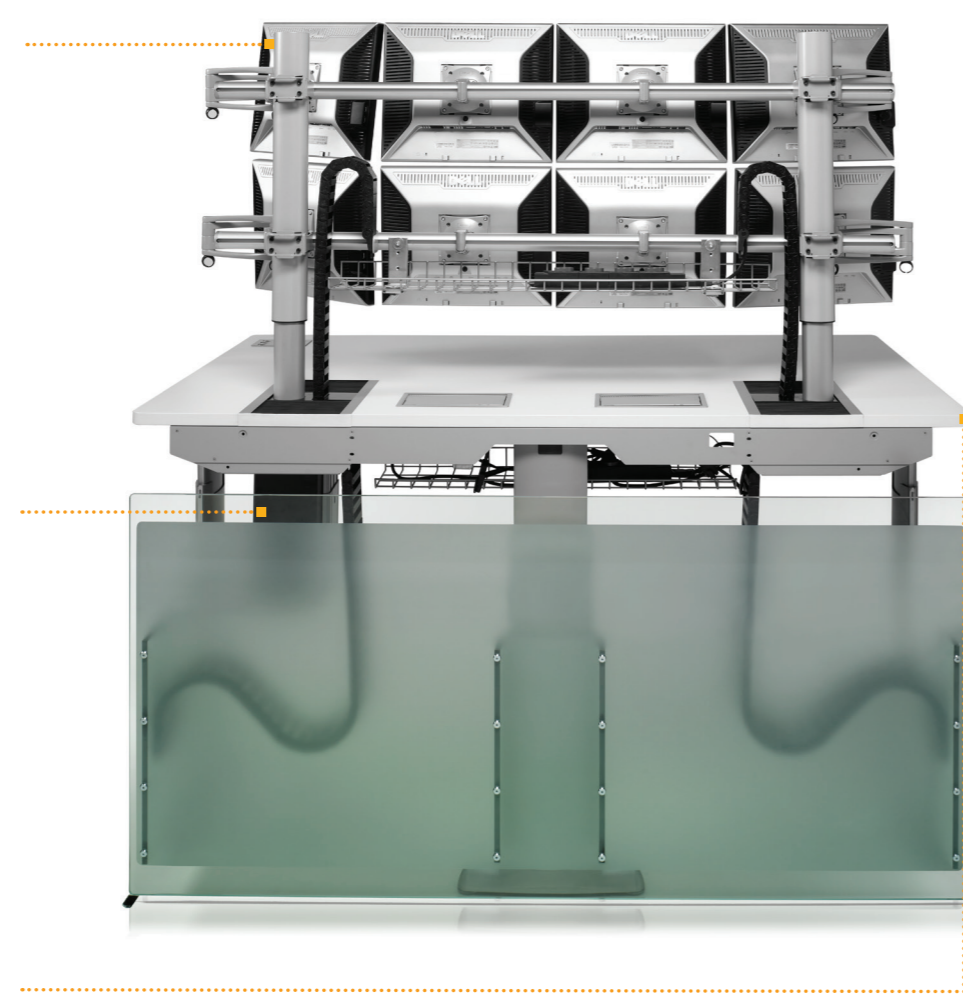
De 24-uurs werkplek faciliteert vrijwel altijd meerdere beeldschermen. De vereiste instelbaarheid van de beeldschermen is afhankelijk van de werkzaamheden die achter de werkplek plaatsvinden en het aantal gebruikers gedurende de dag. In optima forma worden alle beeldschermen gelijktijdig elektrisch aangestuurd in de hoogte en de diepte. Op basis van het benodigde aantal en het formaat van de beeldschermen wordt de frameconstructie zo aangepast dat deze 100% is afgestemd op de (toekomstige) behoefte.

## ZIT/STA

Afwisselend zittend en staand werken is bevorderlijk voor de productiviteit en concentratie van de gebruiker. En dat is in een veeleisende werkomgeving als een control/dealing room van cruciaal belang. Temeer omdat de gebruiker tijdens het werk vrijwel uitsluitend achter de werkplek plaats heeft. Een bijkomend voordeel is dat afwisselend zitend en staand werken preventief werkt tegen RSI klachten en bijdraagt aan de duurzame inzetbaarheid van de medewerkers. Het bereik van de hoogte instelling is 62-126 cm en wordt elektronisch aangestuurd door krachtige fluisterstille motoren.

## BEDIENINGSPANEEL

De bediening van de complete werkplek is ondergebracht in een fraai vormgegeven RVS bedieningspaneel. Zo kan de gebruiker op basis van zijn ergonomische behoefte de werkplek eenvoudig en snel instellen. De duidelijke pictogrammen op het bedieningspaneel laten zien welke functie iedere knop vervuld.



## WERKBLAD

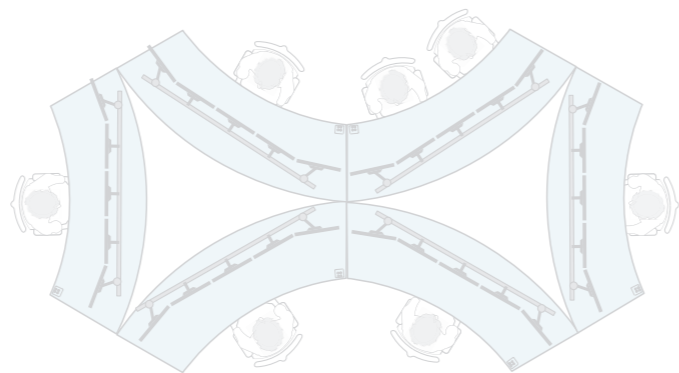
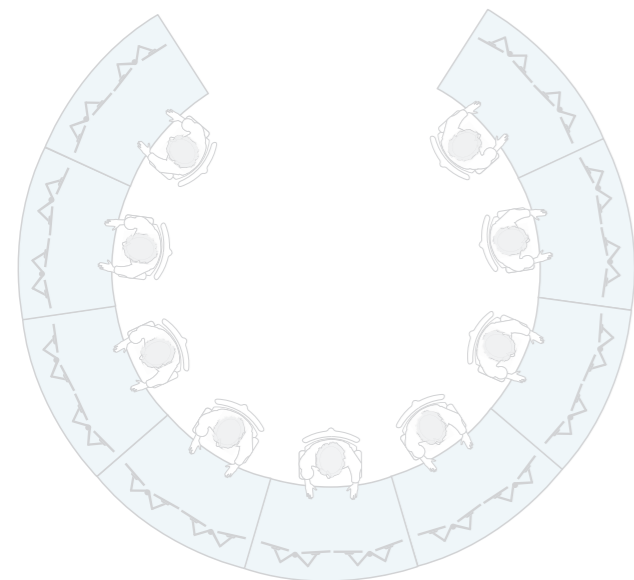
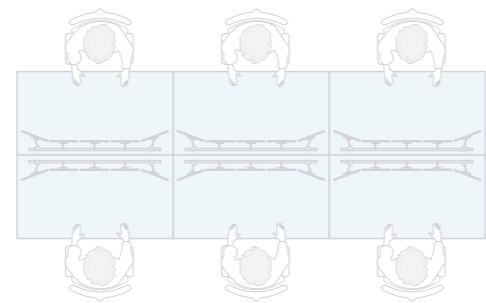
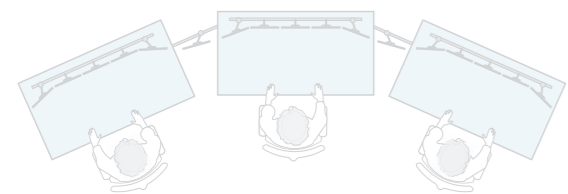
Het werkblad kan in vele vormen en maatvoeringen worden uitgevoerd, zodat het blad zowel functioneel als ergonomisch het beste aansluit bij de werkzaamheden en past in de ruimte. Naast het bedieningspaneel voor de verstelling van de werkplek kunnen er ook voorzieningen worden gemaakt voor plaatsing van randapparatuur. Denk daarbij aan een uitsparing of een tweede niveau.

## ELEKTRIFICATIE EN DATA

Een goede aanleg van de elektrificatie en data op de 24-uurs werkplek is essentieel. Contactdozen, al dan niet voorzien van data-aansluitingen, kunnen vóór installatie worden aangebracht zodat deze bij oplevering van de werkplekken direct kunnen worden aangesloten op het netwerk. Het is ook mogelijk om elektrificatie/data modules in (boven) het werkblad aan te brengen. Het aantal benodigde posities, wordt vooraf geïnventariseerd samen met de betreffende ICT-afdeling.

## KABELMANAGEMENT

Door het gebruik van meerdere beeldschermen en de hoeveelheid (rand)apparatuur op en om de werkplek is een goede begeleiding en opslag van de bekabeling onmisbaar. Enerzijds moet de 24-uurs werkplek kabelschoon zijn zodat deze de werkzaamheden niet hinderen. Anderzijds moet het voor de ICT-afdeling bij calamiteiten en storingen eenvoudig zijn om apparatuur en kabels snel te vervangen. Goed kabelmanagement verbetert de hygiënische werkomstandigheden en verhoogt de betrouwbaarheid van de systemen. Dus minder uitval van personeel en een verhoogde productiviteit.

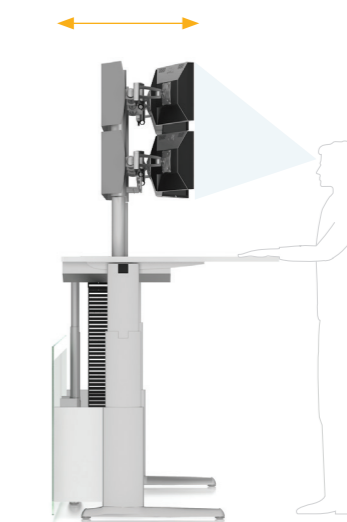
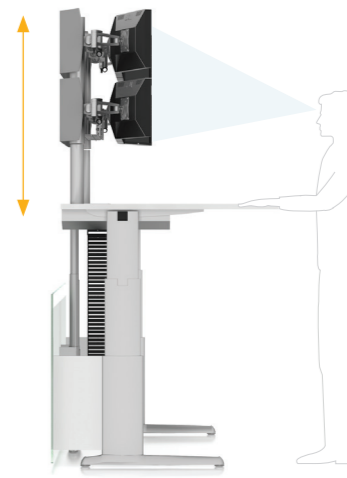
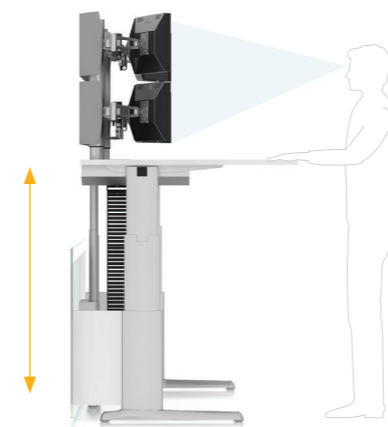
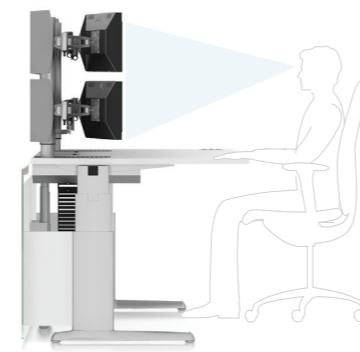


## GESCHAKELDE 24/7-OPSTELLING

Door de 24-uurs werkplekken in een geschakelde opstelling te plaatsen kunnen diverse radiussen gecreëerd worden, waardoor gebruikers een locatie in één oogopslag kunnen overzien. De werkplekken blijven onafhankelijk van elkaar verstelbaar. De koppeling tussen de werkplekken kan bestaan uit een centrale unit waarin de (computer) randapparatuur wordt verwerkt.

## RECHTE EN HOEK 24/7-OPSTELLING

Teams die kort op elkaar moeten zitten om datastromen snel te verwerken en analyseren om daar vervolgens op te handelen, kunnen geclusterd bij elkaar worden gezet. Iedere 24-uurs werkplek kan zijn eigen indeling en specificaties hebben al naar gelang de functie van de gebruiker. Elektriciteit en data worden via een centraal kabelkanaal aangevoerd.



## HOOGTE INSTELLING BEELDSCHERMEN

De control/dealing desk is elektrisch hoogte verstelbaar van 62-126 cm. Daarnaast kunnen ook onafhankelijk van de tafelhoogte de beeldschermen elektrisch op hoogte worden ingesteld. Dit betekent dat iedere gebruiker zijn werkplek tot in de perfectie kan afstellen op zijn lichaamsverhoudingen. Omschakeling tussen de verschillende gebruikers verloopt spoedig doordat de elektronische motoren snel hun werk doen.

## DIEPTE INSTELLING BEELDSCHERMEN

Een goede afstand tot de beeldschermen is essentieel voor een scherpe en geconcentreerde blik. Zeker in een omgeving waar veiligheid of snelheid van cruciaal belang is. Uiteraard is de diepte instelling ook afhankelijk van de grootte van de beeldschermen. Er kan dus altijd worden voorzien van een juiste kijkafstand tot het scherm, ongeacht de afmetingen van de monitoren.









## DE AANPAK

Markant bouwt met standaard componenten maatwerkoplossingen. Het resultaat is een korte doorlooptijd van het ontwerpproces en optimale aandacht voor de klantspecifieke wensen. Met behulp van geavanceerde 3D-CAD programma's is Markant in staat om het eindresultaat in een vroegtijdig stadium te visualiseren. Aangevuld met fotorealistische afbeeldingen kan een goede weergave worden verkregen van het uiteindelijke resultaat.

In de 'Research & Development' omgeving kan een mock-up gebouwd worden zodat beslissers en gebruikers de werkplek 'live' kunnen ervaren en beoordelen.



## HET PRODUCT

De 24-uurs werkplekken zijn standaard voorzien van elektrisch in hoogte verstelbare werkbladen met een bereik van 62-126 cm. Dit biedt optimaal ergonomisch comfort bij zowel zittend als staand werken. De 'Multi-screen' oplossingen zijn standaard traploos in hoogte verstelbaar. Optioneel is een elektrische hoogte- en diepte instelling mogelijk. Alle schermen zijn onafhankelijk van elkaar verstelbaar hierdoor zijn de schermen perfect uit te lijnen en optimaal instelbaar voor de gebruikers.



## DE SERVICE

Hoewel de 24-uurs werkplekken onderhoudsarm zijn, kunnen er calamiteiten plaatsvinden waardoor er reparatie werkzaamheden moeten worden uitgevoerd. Door het afsluiten van een SLA (Service Level Agreement) kan Markant adequaat handelen om zo productiviteitsverlies tot een minimum te beperken.

Het is ook mogelijk om één of meerdere desks op voorraad te hebben zodat er binnen 24 uur een vervangende (aanvullende) desk geleverd kan worden in Nederland.

## DE BEKABELING

De flexibele en geïntegreerde kabelmanagement oplossing geleid de kabels zowel verticaal als horizontaal door de werkplek. De kabels zijn veilig beschermd en blijven goed toegankelijk in geval van calamiteiten.

Markant kan de beeldschermwerkplekken pre-wired opleveren met de vereiste aansluitingen en bijbehorende kabels (230V, UTP, VGA, HDMI, USB etc.) op de gewenste lengte zodat alle apparatuur direct aangesloten kan worden en de werkplekken dus letterlijk 'plug-and-play' zijn.



## DE OPLEVERING

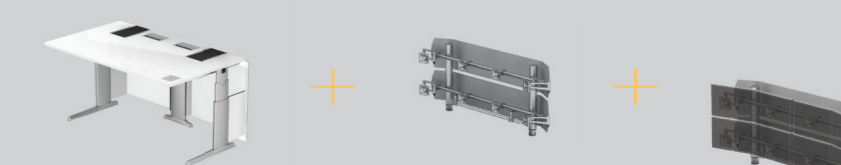
De projectcoördinator zorgt in samenspraak met de betrokken afdelingen bij de eindgebruiker voor een perfecte planning rondom de inhuizing. De logistiek rondom deze complexe trajecten wordt zo optimaal afgestemd. De voorbereidingen voor een snelle installatie ter plaatse worden zoveel mogelijk in huis bij Markant getroffen. De werkplekken worden op deze wijze snel en 'fit-4-use' opgeleverd. Tijdens de finale oplevering worden de 24/7-desks stuk voor stuk geïnspecteerd en vrijgegeven voor gebruik. Een persoonlijke gebruikersinstructie behoort tot de mogelijkheden.



## HET MATERIAAL

Markant System Architecture staat aan de basis van de modulaire opbouw van de 24/7-desks. Het gebruik van hoogwaardig staal en aluminium zorgt voor een solide constructie en maakt het mogelijk om oneindig veel configuraties samen te stellen. Het frame is de basis van de 24-uurs werkplek en garandeert een lange en onderhoudsarme levensduur. 24/7-desks worden door Markant klantspecifiek geproduceerd. Dit biedt ongekende mogelijkheden ten aanzien van de materiaalkeuze, kleurstellingen en het afwerkingsniveau.





### MFX + Q4 LCD-ARM (2X Q4-DUBBEL)

Dit is de meest kosten neutrale 24-uurs oplossing. Uitermate geschikt in een beveiligingsomgeving (bijv. parkeergarage). De MFX zit/sta-werkplek is elektrisch hoogte verstelbaar van 62-126 cm. De Q4 LCD-armen zijn modulair waardoor het aantal schermen op de werkplek eenvoudig is aan te passen van twee naar acht stuks, zonder ingewikkelde aanpassingen aan de constructie.

### MFX + TOOLBAR

Ook hier staat een MFX werkplek aan de basis. De opbouw voor de LCD-schermen bestaat hier echter niet uit twee losse Q4 modules maar uit een horizontale toolbar. Dit heeft als voordeel dat de schermen horizontaal mooi zijn uitgelijnd, wat een rustig beeld geeft in de ruimte en voor de gebruiker. Het is ook mogelijk om een tweede laag aan te brengen.

### MFX + HORIZON

Horizon is een elektrisch hoogte verstelbare toolbar ideaal in situaties waarbij meerdere personen gedurende 24 uur plaatsnemen achter de werkplek. Hierdoor is iedere gebruiker in staat om zowel de werkplek als de beeldschermen snel en eenvoudig in te stellen. De hoogte instelling wordt aangestuurd met een tiptoets bediening welke is geïntegreerd in het werkblad.

### DEALING / CONTROL DESK

De meest complete 24-uurs werkplek. De wensen worden met de klant zorgvuldig geïnventariseerd en verwerkt tot een Pakket Van Eisen (PVE). Op basis van het PVE wordt een klantspecifieke dealing desk ontwikkeld gebaseerd op de Markant System Architecture (MSA) gedachte. Karakteristiek voor dit type dealing desk zijn de volledig elektrisch verstelbare monitor dragers en ontzorging op het gebied van CPU-kasten en bekabeling.



**Q4-SERIES**

Multi functionele monitorarm met bladklem leverbaar in zilver of wit. Scherm hoogte- en diepte verstelbaar, draai- en kantelbaar. Leverbaar met 2, 3 of 4 armen voor meerdere beeldschermen, maar ook voor bevestiging van laphouder of 'Thin Client' houder. Optioneel met rozet door het blad met kabelsleuf.



**Q4 THIN CLIENTHOLDER**

Flexibele oplossing voor het gebruik van Thin Client computers. Te plaatsen aan de Q4 Post.



**PROTECTOR**

Flexibele CPU-houder met strakke, moderne vormgeving. Geschikt voor verticale en horizontale plaatsing. Verkrijgbaar in wit, aluminium en zwart. Optioneel draaibaar en te beveiligen d.m.v cylinderslot.



**HORIZON**

Horizon is een modulaire screenbar systeem waarmee meerdere monitoren naast elkaar te plaatsen zijn. Naar keuze op vaste hoogte of elektrisch in hoogte verstelbaar.



**ZOOM 102 SCREENBAR CONNECTOR**

3-voudig schanierende arm voor toepassing aan horizontale screenbar. Met VESA adapter voor universele bevestiging van monitoren.



**24-UURS STOEL DIRECTOR**

Royale en comfortabele stoel. Hoogwaardige materialen voor extra rivaliteit en duurzaamheid maken deze stoel geschikt voor 24 uren gebruik.



**DOCKDESK**

Indeling 3x stroom of 2x stroom + 2x data. Onmisbaar voor op de flexwerkplek. Ideaal voor telefoonopladers en overige elektronica. Met bladklem op elke positie te plaatsen.



**POWERFRAME**

Indeling 3x stroom of 2x stroom + 2x data. Onmisbaar voor op de flexwerkplek. Ideaal voor telefoonopladers en overige elektronica. Wordt in het blad geplaatst.



**CONI POWERDOCK**

Stroom en/of data luxe weggewerkt in het blad. Bij geen gebruik is de powerdock mooi afgewerkt met een gecoate cover.



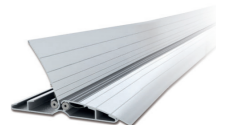
**ESTRELLA**

Bureaulamp met dimbare, energiezuinige LED-verlichting. Voor richtbaar egaal licht op het werkblad. Standaard geleverd met bladklem. Optioneel leverbaar met screen-bracket of ronde voetplaat.



**KABELKOLOM**

Flexibele kabelkolom voor opvoer van stroom en data van de vloer naar de kabelgoot onder het bureau.



**KABELTUNNEL**

Inventieve oplossing voor geleiding van bekabeling over de vloer. Perfect toegankelijk dankzij het openklappende deksel.



MARKANT | DYNAMISCH WERKEN



[WWW.MARKANTTWENTYFOURSEVEN.COM](http://WWW.MARKANTTWENTYFOURSEVEN.COM)