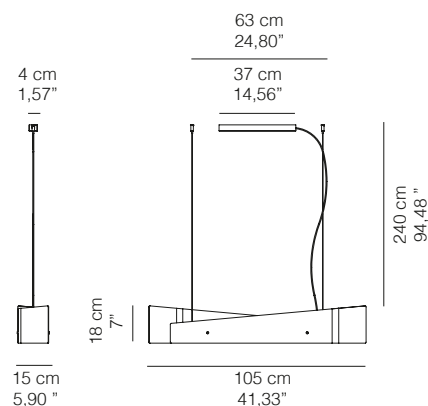


Lampada da sospensione con sorgente LED diretta ed indiretta. I diffusori sono in metacrilato opalino per una luce diffusa oppure in metallo verniciato bianco opaco per luce diretta ed indiretta.

Suspended lamp with direct and indirect LED light source. The shades are in opaline methacrylate for diffuse reflection or matt white painted metal for direct and indirect light.

Hängeleuchte mit direkter und indirekter LED-Lichtquelle. Diffusoren aus Opal-Methacrylat für gedämpftes Licht oder aus matt weiß lackiertem Metall für direktes und indirektes Licht.

Lampe à suspension avec source LED directe et indirecte. Les diffuseurs sont soit en méthacrylate opalin pour une lumière diffuse, soit en métal laqué blanc mat pour une lumière directe et indirecte.



SVEVA / Design Massimiliano Mornati

SVEVA	Sospensione / Suspended		SORGENTI LUMINOSE / LIGHT SOURCES		
	MISURE / DIMENSIONS		LED.		
	CM.	INCHES	36W LUMEN 4000 3000K		
	105 x 15-18H	41,33 x 5,90-7,08H	LED INCLUSO / LED INCLUDED		
	COLORI / COLOURS				
16SP11LM (MW)	Metacrilato bianco opalino / White opaline methacrylate				(MW) Dimmer DALI
16SP11LW (MW)	Metallo verniciato bianco / White painted metal				(MW) Dimmer DALI
	OPZIONI / OPTIONS				CERTIFICATIONS
5MT	Sospensione cablaggio lunghezza cavi mt. 5,00 / Suspended with longer cables mt. 5,00				IP 20

LED

16SP11LM



16SP11LW

