



EFIT



ACTIU



ALEGREDESIGN

Marcelo Alegre

www.alegredesign.es

"Efit has been designed with new working methods and new business environments in mind. We have created a range of starter products which retain all of the benefits and features of more advanced products thanks to the design of their parts and the new materials used".

"Younger generations seek optimisation and simplicity. We created the Efit chair on this same premise, providing ergonomic solutions and an efficient production process. Efit chairs are largely manufactured using thermoplastic materials which are easily recyclable. This plus their optimised logistics process makes Efit one of our most environmentally-friendly chairs".

"Efit ha sido diseñada pensando en las nuevas formas de trabajar y en los nuevos entornos empresariales. Hemos creado un producto de inicio de gama que mantiene todas las prestaciones y virtudes de los productos más avanzados gracias al diseño de sus piezas y a nuevos materiales aplicados".

"Las nuevas generaciones buscan optimización y sencillez. Bajo esa premisa hemos creado la silla Efit atendiendo a soluciones ergonómicas y un proceso de producción eficiente. La fabricación de Efit se realiza en gran parte con materiales termoplásticos de fácil reciclabilidad y una optimización logística que la convierten en una de las sillas más respetuosas con el medio ambiente".

"La conception d'Efit s'inspire des nouvelles méthodes de travail en place dans les environnements d'entreprise actuels. Nous avons créé un produit de début de gamme doté de toutes les qualités et des prestations des produits les plus élaborés, grâce à la conception des pièces et à l'application de nouveaux matériaux".

"Les nouvelles générations recherchent optimisation et simplicité. C'est dans cette optique que nous avons créé le siège Efit, un compromis entre solutions ergonomiques et processus de production rentable. La fabrication d'Efit s'effectue en grande partie à l'aide de matériaux thermoplastiques facilement recyclables et d'une optimisation logistique. Le tout donne l'un des sièges les plus respectueux de l'environnement".

"Efit wurde im Hinblick auf neue Arbeitsweisen und Geschäftsumgebungen konzipiert. Wir haben ein neues Produkt einer neuen Produktpalette geschaffen, das dank des Designs seiner Teile Komponenten und der angewandten Materialien alle Merkmale und Tugenden der fortgeschrittensten Produkte aufweist und durch seine moderne Formensprache überzeugt".

"Die neuen Generationen achten auf Optimierung und Schlichtheit. Unter dieser Prämisse haben wir den Stuhl Efit geschaffen, der ergonomische Lösungen und einen effizienten Produktionsprozess umfasst. Die Fertigung von Efit wird größtenteils mit thermoplastischen Materialien vorgenommen, die einfach recycelt werden können und die Logistik optimieren, wodurch er zu einem der umweltfreundlichsten Stühle wird".





Actiu launched Efit after reflecting on the younger generations and their dynamic, flexible and creative working styles. The Efit chair has a youthful and free-spirited aesthetic which brings together comfort and ergonomic design. This chair has been designed with a focus on people and on making them feel comfortable and centred while still giving them freedom to move around.

Pensando en las nuevas generaciones y en sus formas de trabajo dinámicas, flexibles y creativas, Actiu lanza Efit, una silla con una estética joven y desenfadada que cuida la ergonomía y la comodidad. Una silla diseñada con el foco en las personas y en cómo hacerlas sentir siempre confortables y centradas, pero también libres para moverse.

C'est en pensant aux nouvelles générations et à leurs méthodes de travail, dynamiques, flexibles et créatives, qu'Actiu a lancé Efit, un siège à l'esthétique jeune et décontractée mais qui tient compte de l'ergonomie et du confort. Un siège dont la conception est basée sur les personnes et sur la façon de les installer plus confortablement afin qu'elles soient plus concentrées, mais également plus libres de leurs mouvements.

Im Hinblick auf die neuen Generationen und ihre dynamischen, flexiblen und kreativen Arbeitsformen hat Actiu Efit konzipiert und herausgebracht; einen Stuhl mit einer jungen und ansprechenden Ästhetik, der ergonomisches Design und Komfort priorisiert. Der Stuhl soll die Person in den Mittelpunkt stellen und den Fokus darauf legen, wie man komfortabel und konzentriert arbeiten und gleichzeitig eine grosse Bewegungsfreiheit durch die intuitive Funktionalität genießen kann.



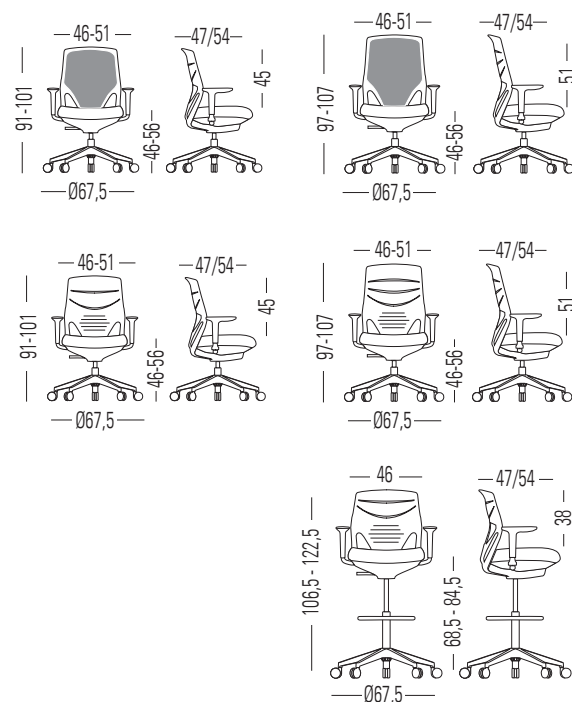
EVOLUTION AT WORK FOR A HEALTHY AND PRODUCTIVE LIFE

Efit has a flexible, breathable backrest, manufactured from polypropylene and glass fibres which respond to shoulder movements through a dynamic back support system which takes the weight off the upper area of the neck and back. The chair has two backrest heights and a groove in the lumbar area which provides the user with greater comfort.

Efit cuenta con un respaldo flexible y transpirable, fabricado en polipropileno y fibra de vidrio, que responde a los movimientos de la espalda mediante un sistema lumbar dinámico, que descarga la parte superior de cuello y espalda. Tiene dos alturas de respaldo y un grabado en la zona lumbar que aporta un plus de confort al usuario.

Efit est doté d'un dossier souple et respirable fabriqué en polypropylène et fibre de verre, qui répond aux mouvements du dos grâce à un système lombaire dynamique qui permet soulager la partie supérieure du cou et du dos. Ses deux hauteurs de dossier et une gravure dans la zone lombaire offrent un plus pour le confort de l'utilisateur.

Efit hat eine flexible und atmungsaktive Rückenlehne, die aus Polypropylen und Glasfaser gefertigt wird und auf die Bewegungen des Rückens mittels eines dynamischen Systems im unteren Rückenbereich reagiert, das den oberen Rücken und Nacken entlastet. Die Rückenlehne gibt es in zwei verschiedenen Höhen und ist durch eine formschöne Reliefstruktur im Lendenbereich sehr ansprechend designed und bietet dem Nutzer zusätzlichen Komfort.





■ The Efit chair is the result of the collaborative work between Alegre Design's with more than 15 years of experience in designing chairs and Actiu's productive capacity. It is one of the most comfortable chairs made by the company. The composition of the foam, the air comfort system and the thickness of the seat are some of the most notable ergonomic qualities of this chair.

El asiento de Efit se nutre de la experiencia de más de 15 años en el desarrollo de sillería de Alegre Design y de la capacidad productiva de Actiu, y es uno de los más confortables de la firma. La conformación de la espuma, la distribución de sus cámaras de aire y el espesor del asiento la hacen una silla de grandes cualidades ergonómicas.

Le siège Efit est l'un des plus confortables car il est l'aboutissement d'un parcours de plus de 15 années d'expérience dans le développement des sièges d'Alegre Design et de la capacité de production d'Actiu. La galbe de la mousse, la distribution de ses chambres à air et l'épaisseur de l'assise font d'Efit un siège doté de grandes qualités ergonomiques.

Die Sitzfläche von Efit schöpft aus 15 Jahren an Erfahrung von Alegre Design in der Entwicklung von Sitzmöbeln und den produktiven Kapazitäten von Actiu, wodurch sie gleichzeitig zu einer der komfortabelsten unseres Unternehmens wird. Die Beschaffenheit des Schaumstoffs, die Verteilung seiner Luftkammern und die Dicke seiner Sitzfläche verleihen dem Stuhl grosses ergonomisches Potential und einen grossen Sitzkomfort vom ersten Moment an.





Weight tension - 4 positions
Regulador de tensión - 4 pos.
50 / 70 / 90 / 110 kg





■ Efit offers a wide range of customisation options using monochrome designs (black or white), an optional upholstered back pad -an alternative which increases comfort- and a wide range of frames and seat upholstery options.

Efit ofrece una amplia gama de posibilidades de customización, empleando sus diseños monocromáticos (blanco o negro), el tapizado integral de su respaldo -una alternativa que aumenta el confort- y un extensa gama de combinaciones para el asiento.

Efit propose une large gamme de possibilités de personnalisation grâce à des modèles monochromatiques (blanc ou noir), le dossier tapissé est une alternative qui offre plus de confort et un choix de finitions important.

Efit bietet eine breit gefächerte Produktpalette an Individualisierungsmöglichkeiten, sein monochromes Design (weiß oder schwarz), die Polsterung der Rückenlehne; eine Option, die den Komfort erhöht, und ein umfangreiches Angebot an Fusskreuzen und Bezügen für die Sitzfläche bieten unendliche viele Kombinationsmöglichkeiten.



EVOLUTION AT WORK FOR A HEALTHY AND PRODUCTIVE LIFE

The Efit chair has been conceived, designed and manufactured to cater to a free-spirited, spontaneous and connected generation of people that do things their own way and that fit easily into all types of workspaces, whether these are a traditional office, a 'coworking' area or a 'home office'.

Efit es una silla pensada, diseñada y fabricada para dar respuesta a una generación conectada, libre y espontánea que sabrá hacerla suya y que encaja en todo tipo de espacios de trabajo, ya sea un en oficina tradicional, un área de 'coworking' o un 'home office'.

Efit est un siège pensé, conçu et fabriqué étant le reflet d'une génération connectée, libre et spontanée qui saura se l'approprier. Il s'intègre dans tous les types d'espaces de travail, du bureau traditionnel à la zone de cotravail, en passant par le home office.

Efit ist ein Stuhl mit dynamischem Charakter, der im Hinblick auf eine neue Generation konzipiert und designed wurde; eine Generation, die frei ungezwungen und spontan ist. Er eignet sich für alle Bürobereiche, egal ob Zonen für temporäre Projektarbeiten, Home-Offices oder sogar Konferenzräume.



Efit is available in different chair and stool models. Stools provide a comfortable and ergonomic solution for high-level meetings, with the same design and innovation qualities shared by the seats and backrests of the entire line.

Efit está disponible tanto en diversos modelos de silla como en banqueta, que aporta una solución ergonómica y confortable para reuniones en altura y que mantiene las cualidades de diseño e innovación en cuanto a respaldo y asiento de toda la línea.

Efit est disponible en plusieurs modèles de siège, mais également en banquette, car celle-ci offre une solution ergonomique et confortable pour les réunions en hauteur, tout en maintenant les qualités de design et d'innovation en matière de dossier et d'assise pour toute la ligne.

Efit ist sowohl in verschiedenen Modellen als Bürodrehstuhl Stuhl, als auch als Hochstuhl Hocker erhältlich. Alle Modelle bieten dabei eine ergonomische und komfortable Lösung für Besprechungen und behalten dabei die Qualität des Designs und der Innovation im Hinblick auf die Rückenlehne und die Sitzfläche der gesamten Produktlinie bei.



Uphostered flexible moulded polyurethane foam
Lámina de espuma de poliuretano tapizada
Dossier injecté de mousse polyuréthane (PU) flexible avec tapisserie capitonnée

Panic trigger in the aluminum arms. 360°
Sistema antipánico en brazos de aluminio. 360°
Système anti-panique. 360°

Arm Height adjustment
Regulación de altura brazo
Réglage en hauteur accoudoir

Synchro mechanism auto-weight control
Mecanismo sincro auto-pesante
Mécanisme sincro auto-régulant



Polypropylene back with glass fibre
Respaldo de polipropileno con fibra de vidrio
Dossier en polypropylène avec fibre de verre

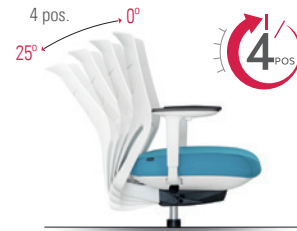
Seat depth. Side slide (Trasla)
Profundidad del asiento (Trasla)
Profondeur d'assise (Trasla)

Adjustable distance between arms
Distancia entre brazos regulable
Distance entre les accoudoirs

Polyamide or aluminium bases
Bases en poliamida o aluminio
Bases en Polyamide ou aluminium



Back tilt
Movimiento del respaldo
Mouvement du dossier



How to adapt it to the weight tension
Regulador Tensión
Réglage de Tension



How to lock the Synchro movement
Bloqueo movimiento Synchro
Blocage Synchrone



Adaptative back for user comfort
Respaldo adaptable
Soutien lombaire adaptative



Seat height
Altura del asiento
Hauteur du siege



ACS



Arm Height adjustment
Regulación de altura brazo
Réglage en hauteur accoudoir



Seat depth
Profundidad del asiento
Profondeur du siège





ACTIU TECHNOLOGY PARK
 Architecture linked to the local industry.
 A philosophy turned into architecture.
 Architect: José María Tomás Llavador.

DESIGN & ARCHITECTURE
 Space management and design
 Products. Own patents
 Communication

SUSTAINABILITY
 Sustainable production
 Product. Eco-design
 Services, efficient logistics system
 Actiu Technology Park, certified LEED® Platinum

MANUFACTURER
 We are manufacturers
 Domain raw materials and processes
 Technology and Innovation
 Standardized and specific solutions

GLOBAL COVERAGE
 Presence in more than 90 countries
 Global equipment solutions. Corporate, Health,
 Education, Contract, Transport.

CERTIFICATES AND REFERENCES
 ACTIU products fulfill all demands about management, quality and sustainability to provide extra value to the projects using recycled materials to get the recyclable final product.



ACTIU TECHNOLOGY PARK
 LEED® PLATINUM certified by USGBC
 Leadership in Energy & Environmental Design
 LEED® Gold certified 2011 - LEED® Platinum certified 2017



ACTIU: 50 YEARS DESIGNING PUBLIC SPACES AND WORKSPACES.
 Actiu is an industrial company working within the installation sector and specialising in the manufacture of furniture. Actiu's flexibility and productive capacity enable the company to carry out comprehensive equipment projects worldwide, providing solutions that favour the wellbeing of people.

ACTIU, 50 AÑOS DISEÑANDO ESPACIOS PÚBLICOS Y DE TRABAJO.
 Actiu es una empresa con una trayectoria industrial en el sector de la instalación, especializada en la creación de mobiliario, cuya flexibilidad y capacidad productiva permite desarrollar proyectos de equipamiento global a nivel internacional aportando soluciones que ofrezcan el bienestar de las personas.

ACTIU, 50 ANS DE CONCEPTION D'ESPACES PUBLICS ET DE TRAVAIL.
 Actiu est une entreprise dotée d'un parcours à caractère industriel dans le secteur de l'installation, qui se spécialise dans la création de mobilier, et dont la flexibilité et la capacité de production permettent de développer des projets d'équipement global à un niveau international, tout en apportant des solutions qui puissent offrir du bien-être aux personnes.

ACTIU, 50 JAHRE DESIGN UND PRODUKTION VON MÖBELN FÜR ÖFFENTLICHE EINRICHTUNGEN UND ARBEITSRÄUME.
 Unsere ständige Forschung, Weiterentwicklung, Flexibilität und Erfahrung ermöglichen es uns, Projekte im privaten und öffentlichen Bereich der verschiedensten Sektoren auf nationaler und internationaler Ebene durchzuführen. Stillstand ist uns fremd. Uns treibt das Bedürfnis an, näher an den Menschen zu sein und Lösungsmöglichkeiten zu entwickeln, die den Endnutzern Wohlgefühl bieten.

ACTIU reserves the right to carry out technical, dimensional and finishing modifications that it considers appropriate with respect to the information detailed in this document, so please check before confirming your orders.

ACTIU se reserva el derecho de llevar a cabo las modificaciones técnicas, dimensionales y de acabados que estime conveniente respecto a la información detallada en este documento, por el que se ruega verificación antes de confirmar sus pedidos.

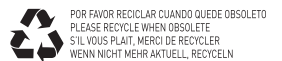


We dream to go beyond our own immediate reality. We design to mature our desires. We walk because only our initiative changes the world and breaks new ground. We move ourselves by being ourselves without the fear of underperforming against our own expectations and goals.

D. Vicente Berbegal Pérez
 President and Founder of the Actiu Group.
European Entrepreneur of the year 2017
 European Business Awards



ACTIU, National Design Award 2017
 ACTIU, Premio Nacional de Diseño 2017





www.actiu.com