

DINAMICA

SOFT HAUT

Cod. ODINAA01
ODINAA11



DESCRIPTION

Chauffeuse semi-directionnelle avec dossier haut

NOTES

Roues à frein D65 standard, sol dur ou « ring »

INFORMATIONS TECHNIQUES

STRUCTURE

Nylon noir ou blanc

MÉCANISME

MEC01 - Bloc en aluminium verni noir avec commande de levage de l'assise MEC03 - Basculant avec axe décentré - Dispositif antichoc - 6 blocs de position - Réglage du poids latéral - Made in Italy

REMBOURRAGE

Assise : épaisseur 10 mm, densité 30 Kg/m³

Dossier : épaisseur 10 mm, densité 30 Kg/m³

ACCOUDOIRS

Nylon noir ou blanc

PIEDS / CADRE / PIÈTEMENT

Nylon noir ou blanc D700 ou aluminium moulé sous pression brillant D700

REVÊTEMENT

Catégorie B01-C05 (Voir catalogue « FINISHING COLLECTION »)

DIMENSIONS

Dimensions exprimées en millimètres

chaise

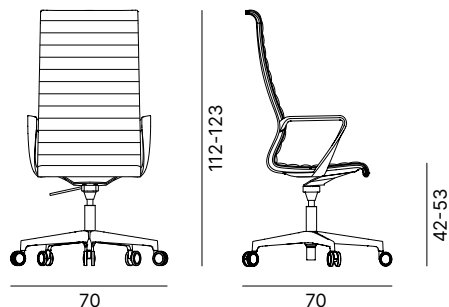
L 700 H 1120-1230 P 700

assise

L 490 H 420-530 P 440

dossier

L 460 H 680



POIDS

Poids net par chaise : 17 Kg

Poids brut par chaise : 19 Kg

EMBALLAGE

1 x carton

L 970 H 470 P 640

VOLUME

M3 carton : 0,33

DINAMICA

HAUT RÉSILLE

Cod. ODINAA02
ODINAA12



DESCRIPTION

Chauffeuse semi-directionnelle avec dossier haut en résille

NOTES

Roues à frein D65 standard, sol dur ou « ring »

INFORMATIONS TECHNIQUES

STRUCTURE

Nylon noir ou blanc

MÉCANISME

MEC01 - Bloc en aluminium verni noir avec commande de levage de l'assise MEC03 - Basculant avec axe décentré - Dispositif antichoc - 6 blocs de position - Réglage du poids latéral - Made in Italy

ACCOUDOIRS

Nylon noir ou blanc

PIEDS / CADRE / PIÈTEMENT

Nylon noir ou blanc D700 ou aluminium moulé sous pression brillant D700

REVÊTEMENT

Résille R05 (VOIR LA FICHE SUR LES TISSUS)

DIMENSIONS

Dimensions exprimées en millimètres

chaise

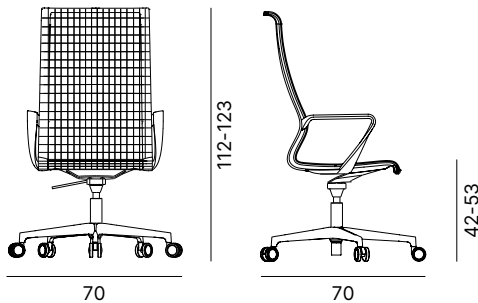
L 700 H 1120-1230 P 700

assise

L 490 H 420-530 P 440

dossier

L 460 H 680



POIDS

Poids net par chaise : 10 Kg
Poids brut par chaise : 12 Kg

EMBALLAGE

1 x carton
L 970 H 470 P 640

VOLUME

M3 carton : 0,33

DINAMICA

SOFT BAS

Cod. **ODINAB01**
ODINAB11



DESCRIPTION

Chauffeuse semi-directionnelle avec dossier bas

NOTES

Roues à frein D65 standard, sol dur ou « ring »

INFORMATIONS TECHNIQUES

STRUCTURE

Nylon noir ou blanc

MÉCANISME

MEC01 - Bloc en aluminium verni noir avec commande de levage de l'assise MEC03 - Basculant avec axe décentré - Dispositif antichoc - 6 blocs de position - Réglage du poids latéral - Made in Italy

REMBOURRAGE POLYURÉTHANE EXPANSÉ

Assise : épaisseur 10 mm, densité 30 Kg/m³

Dossier : épaisseur 10 mm, densité 30 Kg/m³

ACCOUDOIRS

Nylon noir ou blanc

PIEDS / CADRE / PIÈTEMENT

Nylon noir ou blanc D700 ou aluminium moulé sous pression brillant D700

REVÊTEMENT

Catégorie B01-C05 (Voir catalogue « FINISHING COLLECTION »)

DIMENSIONS

Dimensions exprimées en millimètres

chaise

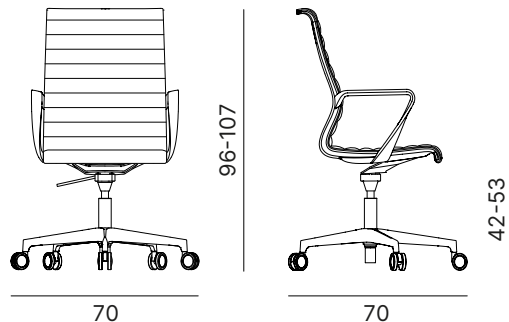
L 700 H 960-1070 P 700

assise

L 490 H 420-530 P 440

dossier

L 460 H 540



POIDS

Poids net par chaise : 17 Kg
Poids brut par chaise : 19 Kg

EMBALLAGE

1 x carton
L 810 H 470 P 640

VOLUME

M3 carton : 0,26

DINAMICA

BAS RÉSILLE



Cod. ODINAB02
ODINAB12

DESCRIPTION

Chauffeuse semi-directionnelle avec dossier bas en résille

NOTES

Roues à frein D65 standard, sol dur ou « ring »

INFORMATIONS TECHNIQUES

STRUCTURE

Nylon noir ou blanc

MÉCANISME

MEC01 - Bloc en aluminium verni noir avec commande de levage de l'assise MEC03 - Basculant avec axe décentré - Dispositif antichoc - 6 blocs de position - Réglage du poids latéral - Made in Italy

ACCOUDOIRS

Nylon noir ou blanc

PIEDS / CADRE / PIÈTEMENT

Nylon noir ou blanc D700 ou aluminium moulé sous pression brillant D700

REVÊTEMENT

Résille R05 (VOIR LA FICHE SUR LES TISSUS)

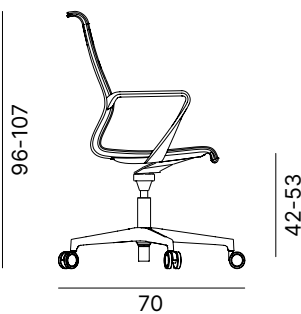
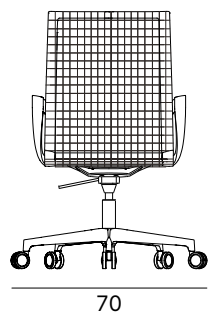
DIMENSIONS

Dimensions exprimées en millimètres

chaise
L 700 H 96-1070 P 700

assise
L 490 H 420-530 P 440

dossier
L 460 H 540



POIDS

Poids net par chaise : 9 Kg
Poids brut par chaise : 11 Kg

EMBALLAGE

1 x carton
L 810 H 470 P 640

VOLUME

M3 carton : 0,26

DINAMICA

VISITEUR RÉSILLE



Cod. **ODINAV02**
ODINAV12

DESCRIPTION

Chauffeuse visiteur en résille

INFORMATIONS TECHNIQUES

STRUCTURE

Nylon noir ou blanc

ACCOUDOIRS

Nylon noir ou blanc

PIEDS / CADRE / PIÈTEMENT

D700 aluminium moulé sous pression verni blanc, noir ou brillant ; avec patins

REVÊTEMENT

Résille R05 (VOIR LA FICHE SUR LES TISSUS)

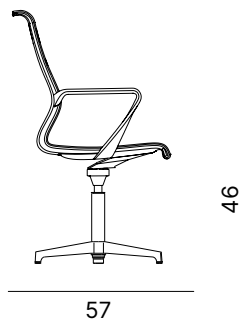
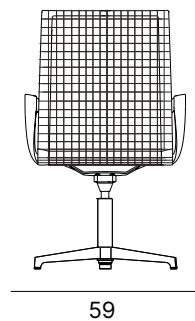
DIMENSIONS

Dimensions exprimées en millimètres

chaise
L 590 H 970 P 570

assise
L 490 H 460 P 440

dossier
L 460 H 540



POIDS

Poids net par chaise : 17 Kg
Poids brut par chaise : 19 Kg

EMBALLAGE

1 x carton
L 810 H 470 P 640

VOLUME

M3 carton : 0,26

DINAMICA

SOFT VISITEUR



**Cod. ODINAV01
ODINAV11**

DESCRIPTION

Chauffeuse visiteur

INFORMATIONS TECHNIQUES

STRUCTURE

Nylon noir ou blanc

REMBOURRAGE POLYURÉTHANE EXPANSÉ

Assise : épaisseur 10 mm, densité 30 Kg/m³

Dossier : épaisseur 10 mm, densité 30 Kg/m³

ACCOUDOIRS

Nylon noir ou blanc

PIEDS / CADRE / PIÈTEMENT

D700 aluminium moulé sous pression verni blanc, noir ou brillant ; avec patins

REVÊTEMENT

Catégorie B01-C05 (Voir catalogue « FINISHING COLLECTION »)

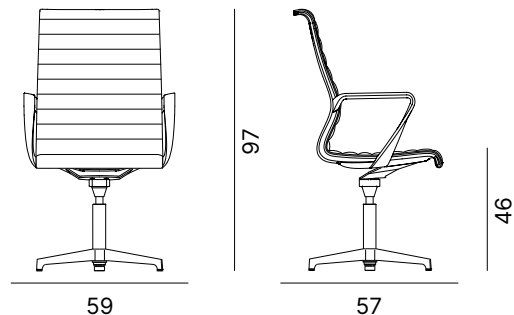
DIMENSIONS

Dimensions exprimées en millimètres

chaise
L 590 H 970 P 570

assise
L 490 H 460 P 440

dossier
L 460 H 540



POIDS

Poids net par chaise : 17 Kg
Poids brut par chaise : 19 Kg

EMBALLAGE

1 x carton
L 810 H 470 P 640

VOLUME

M3 carton : 0,26