



Quadrifoglio Group

X5

design office

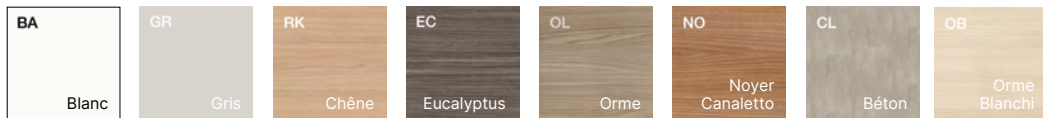
www.quadrifoglio.com



PLATEAUX

Plan de travail en aggloméré en ép. 25 mm, revêtu sur deux cotés avec papier décoratif impégné de résine anti-rayures, antireflet et lavable; chants droits en ABS en 2 mm antichoc sur les 4 cotés assortis au plan. Densité panneau: 670/730 kg/m³

Finitions:

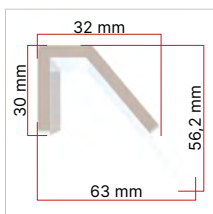


STRUCTURES METALLIQUES

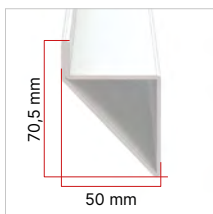
Structure en tôle d'acier verni avec poudre époxy.



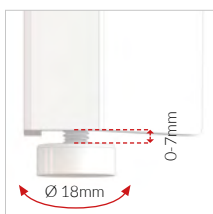
Finitions:



Pied en tube d'acier, section initial 30 × 32 mm (finale 63 × 56,2 mm), en ép. 4 mm



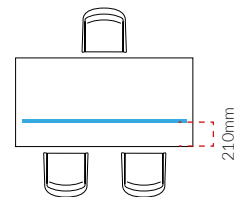
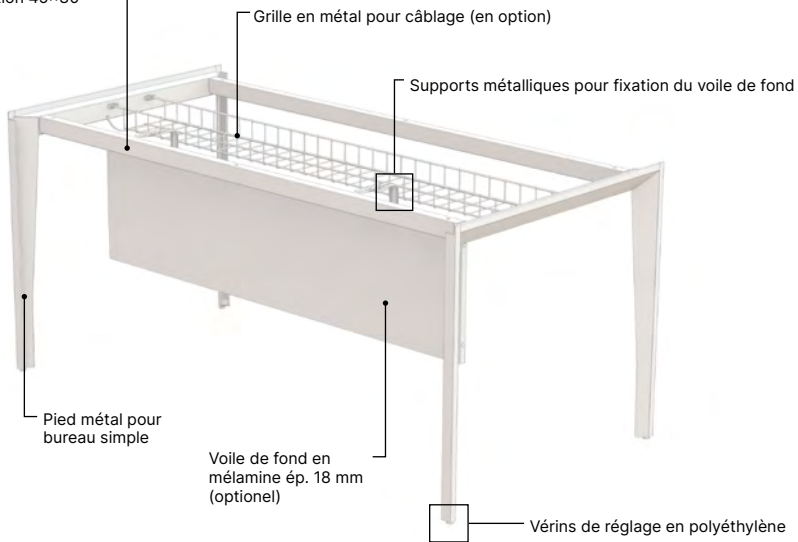
Traverse pied en tube profilé, section 50×70,5 mm, ép. 2 mm avec soudé des greffons pour fixations des poutres.



Vérins de réglage en polyéthylène, couleur gris, Ø 18mm, réglage 0-7 mm.

BUREAU SIMPLE

Poutre fixe, en tube d'acier section 45x30 ép. 2 mm



BENCH

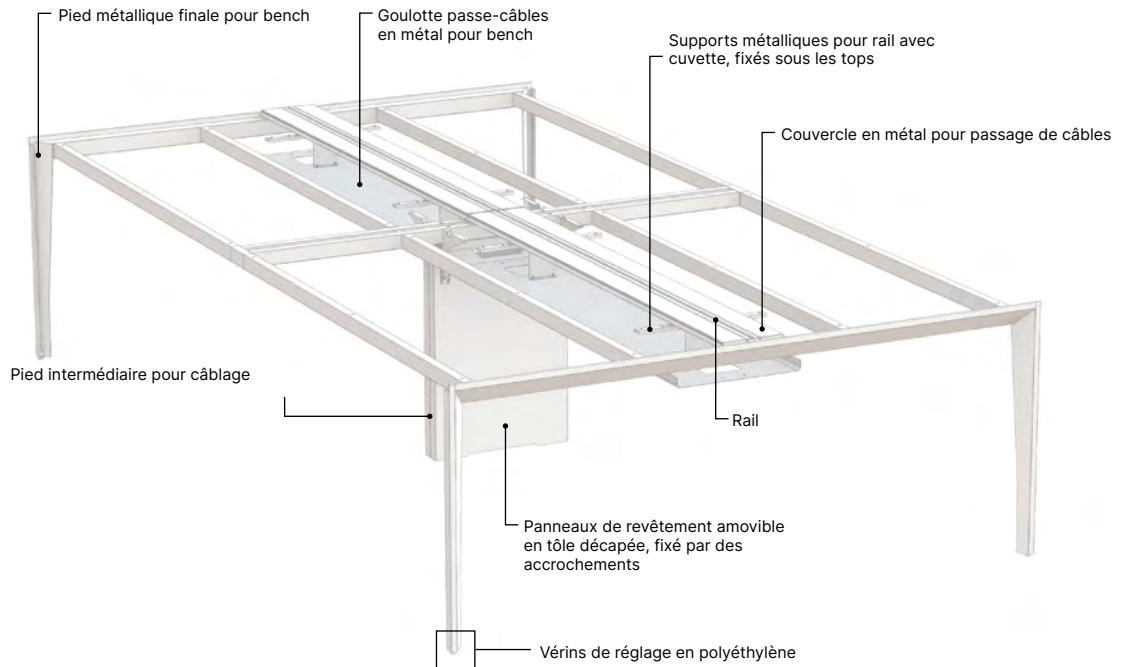
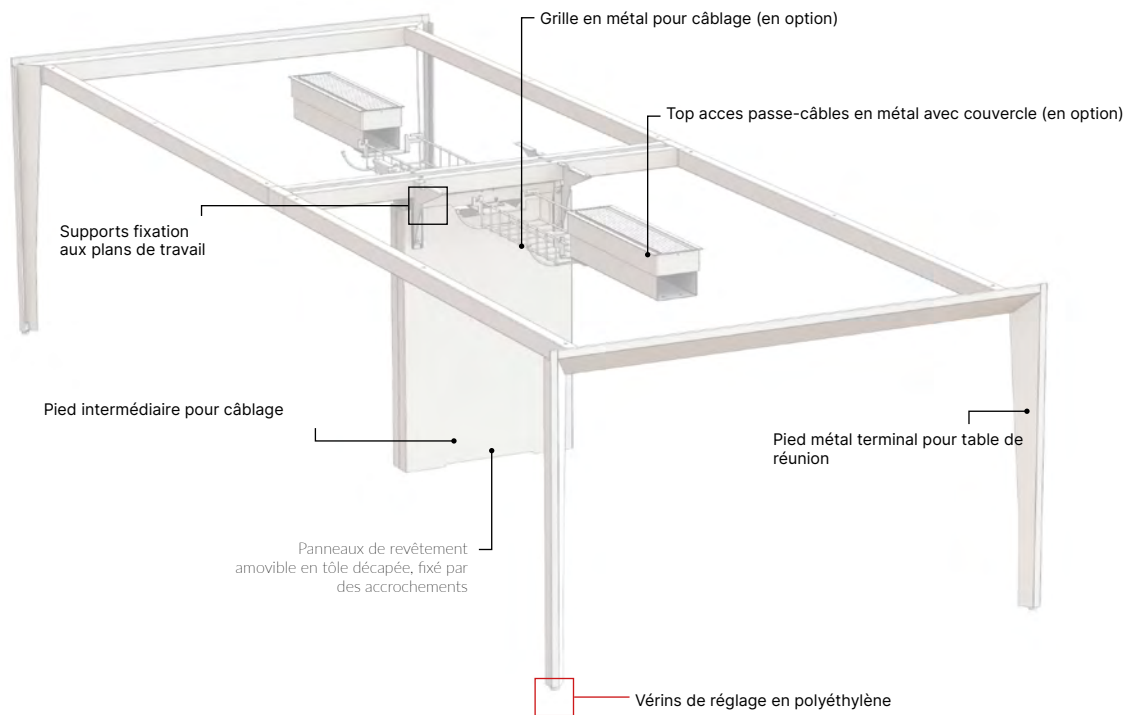
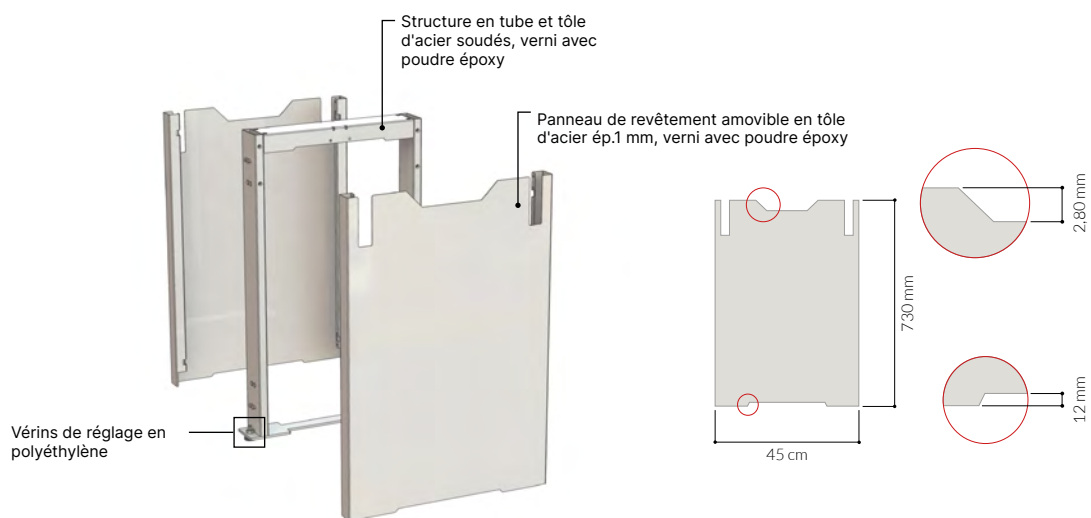


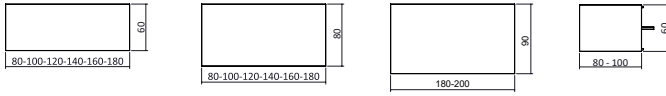
TABLE DE REUNION



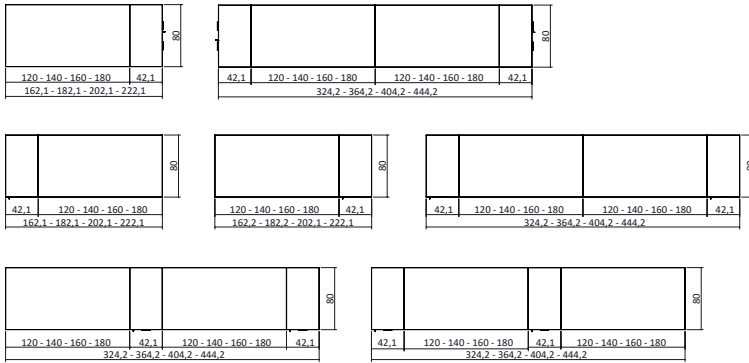
DETAIL: PIED INTERMEDIAIRE POUR PASSAGE DE CABLES POUR BENCH ET TABLE DE REUNION



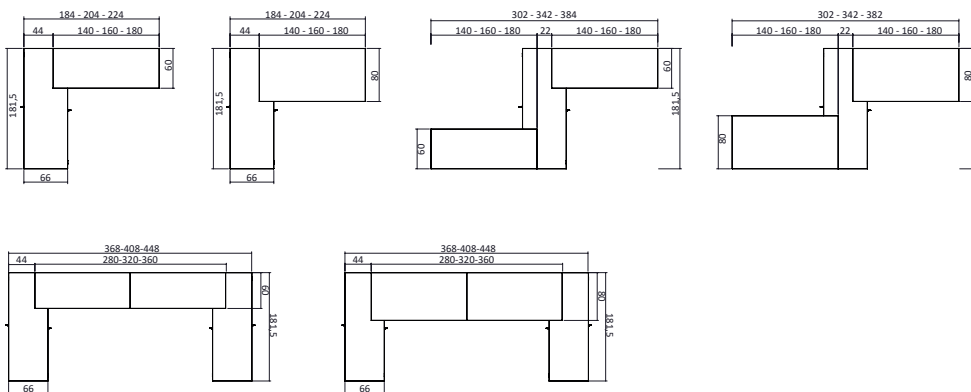
BUREAUX SIMPLES



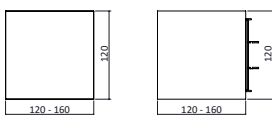
BUREAUX AVEC ARMOIRE/CAISSON HB



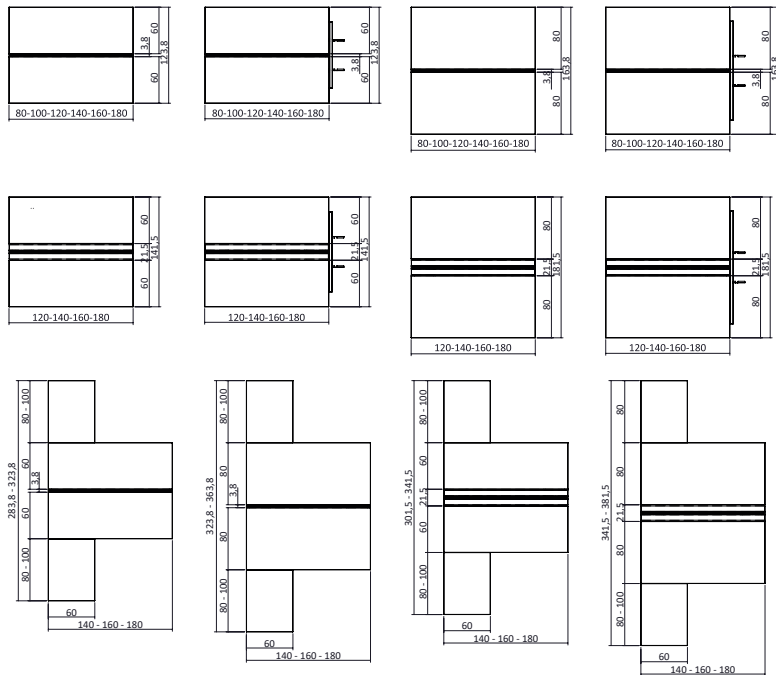
BUREAUX AVEC BOX



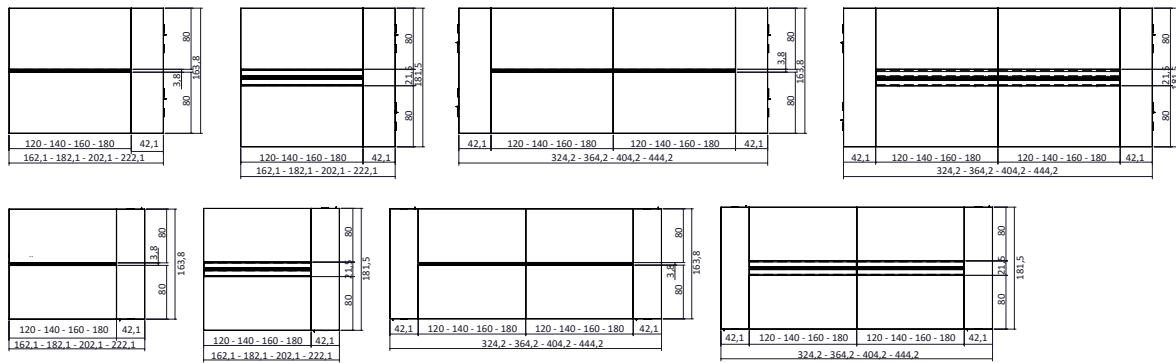
TABLES DE REUNION



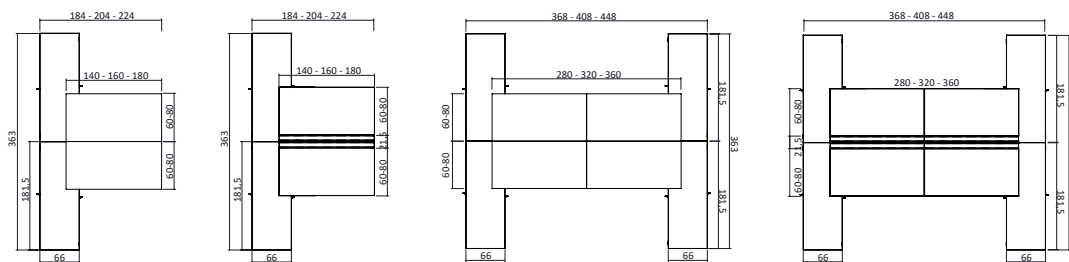
BENCH



BENCH AVEC ARMOIRE/CAISSON HB

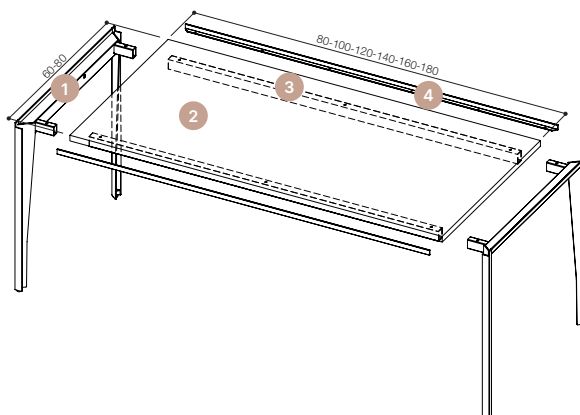


BENCH AVEC BOX

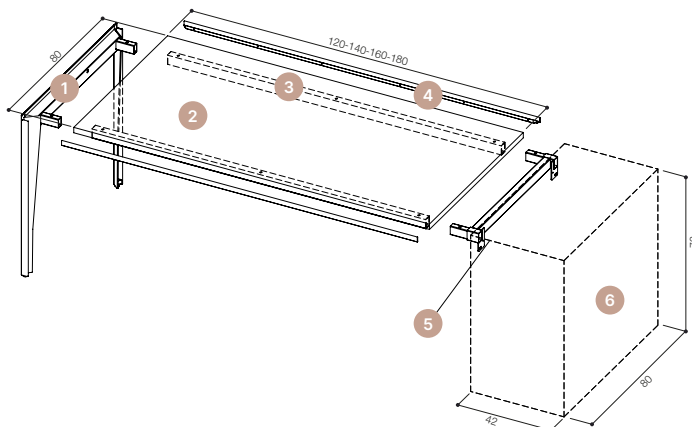


BUREAUX SIMPLES**BUREAU SIMPLE**

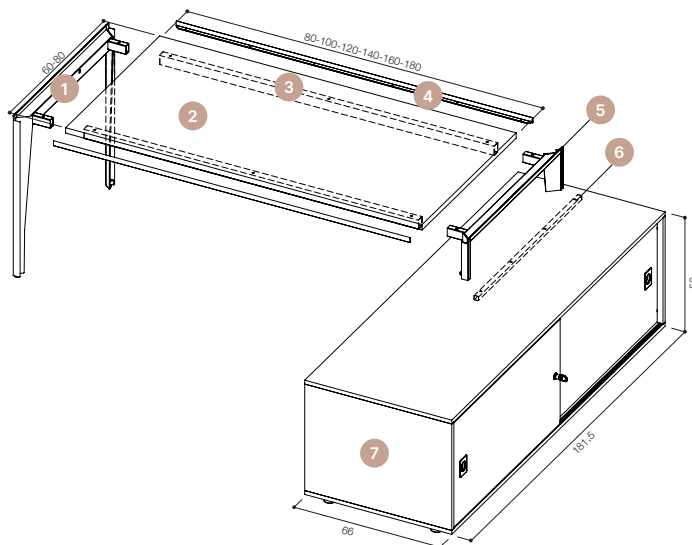
- 1) Pied en métal X5 avec traverse pour bureau simple
- 2) Plan de travail ép. 25 mm
- 3) Poutre fixe en métal pour pied X5
- 4) Profils de finition

**BUREAU AVEC ARMOIRE/CAISSON HB**

- 1) Pied en métal X5 avec traverse pour bureau simple
- 2) Plan de travail ép. 25 mm
- 3) Poutres fixes en métal pour pied X5
- 4) Profils de finition
- 5) Traverse métallique pour fixation armoire/caisson HB
- 6) Armoire ou caisson HB

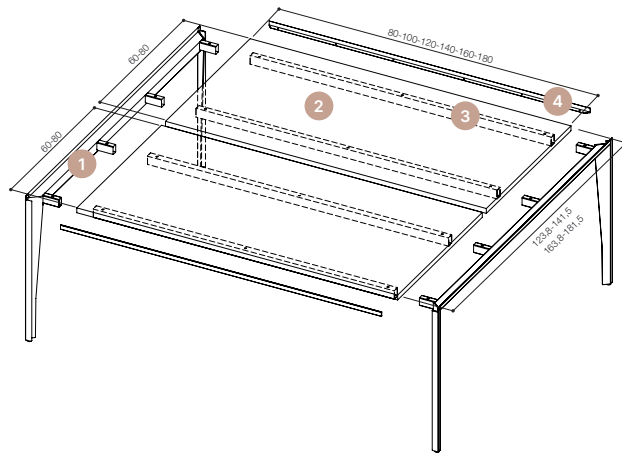
**BUREAU SIMPLE AVEC BOX**

- 1) Pied en métal X5 avec traverse pour bureau simple
- 2) Plan de travail ép. 25 mm
- 3) Poutres fixes en métal pour pied X5
- 4) Profils de finition
- 5) Pied X5 pour bureau avec box
- 6) Poutre de renfort pour box
- 7) Box

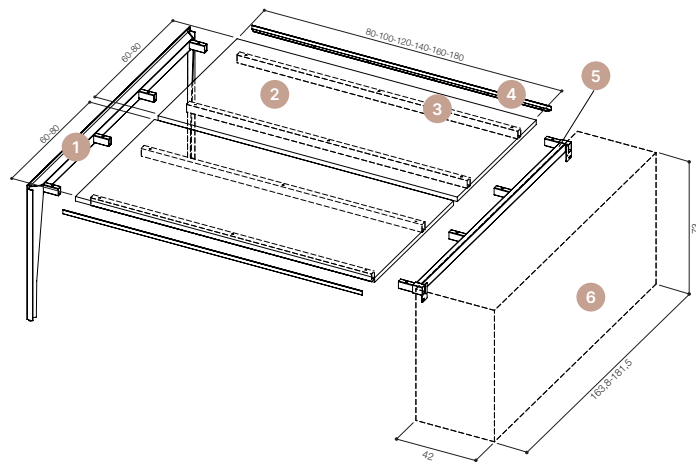


BENCH**BENCH**

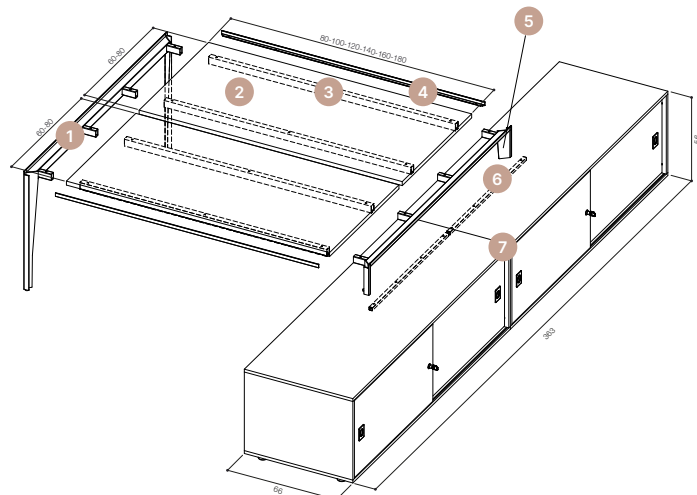
- 1) Pied en métal X5 avec traverse pour bench
- 2) Plan de travail ép. 25 mm
- 3) Poutres fixes en métal pour pied X5
- 4) Profils de finition

**BENCH AVEC ARMOIRE/CAISSON HB**

- 1) Pied en métal X5 avec traverse pour bench
- 2) Plans de travail ép. 25 mm
- 3) Poutres fixes en métal pour pied X5
- 4) Profils de finition
- 5) Traverse pour fixation armoires/caissons HB
- 6) Jeu de deux armoires/caissons HB

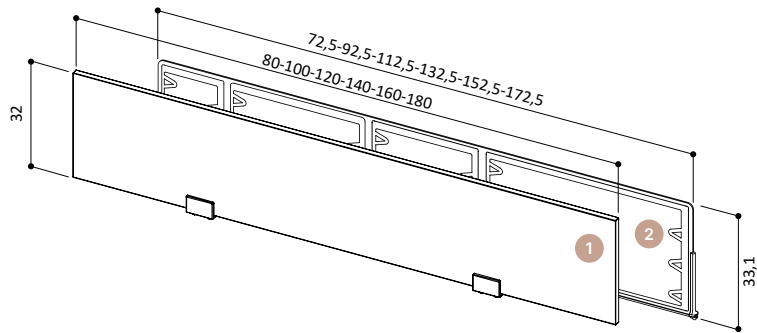
**BENCH AVEC BOX**

- 1) Pied en métal X5 avec traverse pour bench
- 2) Plans de travail ép. 25 mm
- 3) Poutres fixes en métal pour pied X5
- 4) Profils de finition
- 5) Pied en métal X5 pour bench avec box
- 6) Traverse de renfort pour box
- 7) Jeu de deux box

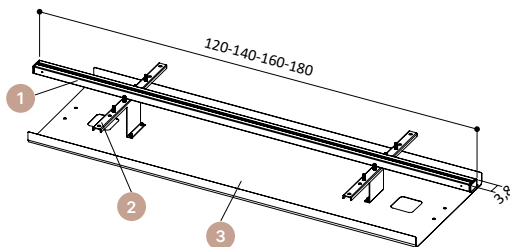


RAIL AVEC ECRANS ET SYSTEME DE CABLAGE

- 1) Ecran en mélamine / mélamine avec revêtement tissu / verre satiné, complet de supports pour fixation au rail
- 2) Ecran acoustique en polystyrène thermoformé revêtu en tissu, complet de supports pour fixation au rail

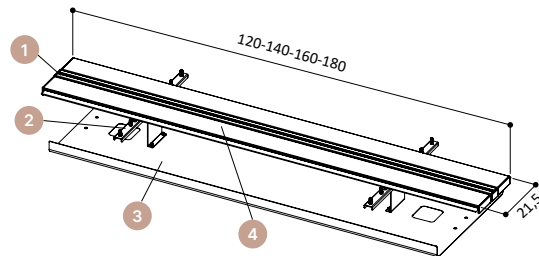


OPTIONS DE MONTAGE CLOISONNETTES POUR BUREAUX SIMPLES OU BENCH



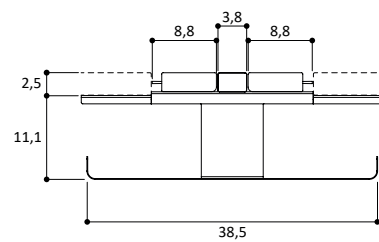
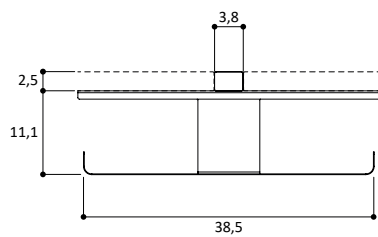
Rail en métal pour bureau simple ou bench avec espace au milieu de 3,8 cm

- 1) Rail pour cloisonnette
- 2) Jeu d'équerres métalliques pour rail à fixer sous le plateau



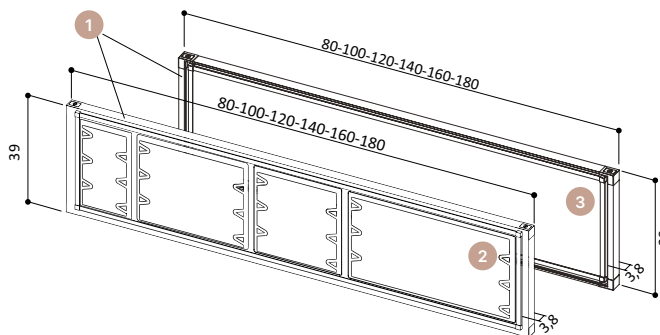
Rail en métal avec cuvette et couvercle pour bureau simple

- 1) Rail pour cloisonnette
- 2) Couvercle pour passage de câbles
- 3) Jeu d'équerres pour rail avec cuvette à fixer sous le plateau
- 4) Goulotte passe-câbles en métal



SCREEN AVEC SYSTEME DE CABLAGE

- 1) Cadre tout autour en aluminium
- 2) Panneau acoustique en polyester thermoformé revêtu en tissu
- 3) Panneau en plusieurs matériaux:
 - panneau de particules;
 - panneau en mélamine revêtu en tissu;
 - panneau en mélamine effet bois;
 - panneau en mélamine + panneau en polyuréthane expansé à base de polyéthylène revêtu en tissu acoustique;
 - polycarbonate;
 - méthacrylate.

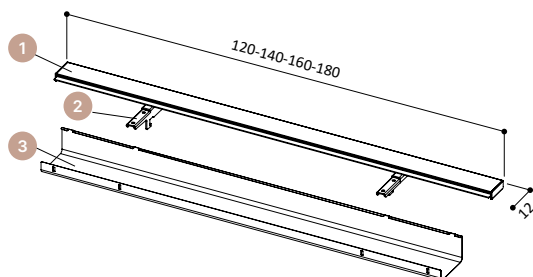


OPTIONS DE MONTAGE SCREEN POUR BUREAUX SIMPLES OU BENCH



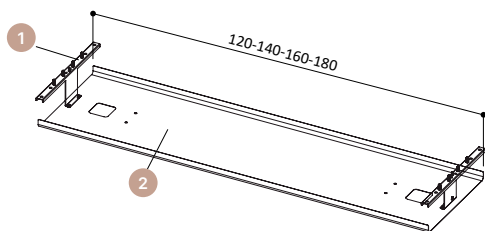
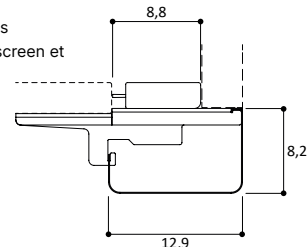
Equerres de support pour screen pour bureaux simples ou bench

- 1) Jeu des equerres métalliques pour screen à fixer sous le plateau



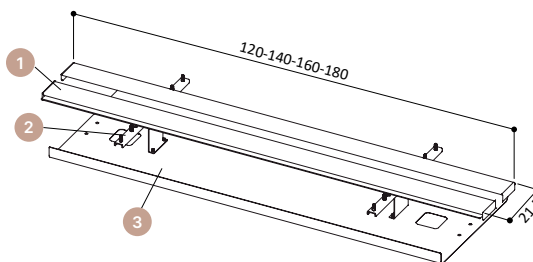
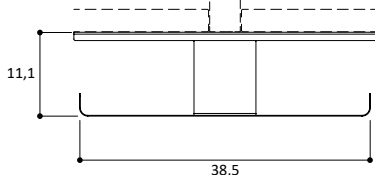
Jeu d'equerres métalliques pour screen et cuvette pour bureau simple

- 1) Couvreclie pour passage de câbles
- 2) Jeu d'equerres métalliques pour screen et cuvette, à fixer sous le plateau
- 3) Goulotte passe-câbles en métal



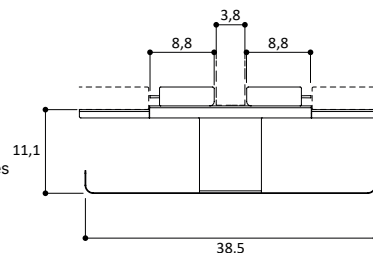
Equerres pour screen et cuvette pour bench avec espace au milieu de 3,8 cm

- 1) Jeu d'equerres métalliques pour screen et cuvette, à fixer sous le plateau
- 2) Goulotte passe-câbles en métal



Equerres pour screen avec 2 couvreclis et cuvette pour bench avec espace au milieu de 21,5 cm

- 1) Couvreclie pour passage de câbles
- 2) Jeu d'equerres métalliques pour screen et cuvette, à fixer sous le plateau
- 3) Goulotte passe-câbles en métal





Obturbateurs passe-câbles en ABS
Ø60mm



Top acces passe-câbles en métal avec
couvercle



Goulotte passe-câbles
en PVC



Grilles passe-câbles en acier avec
supports



Cuvette passe-câbles en métal pour
bench



Câblage vertical en métal



Vertebre passe-câbles en ABS opalin



Grilles passe-câbles pour table de réunion
avec plusieurs plateaux



Support UC par sangles



Barre porte-accessoires



Voile de fond en aggloméré avec
revêtement mélaminé







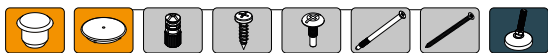
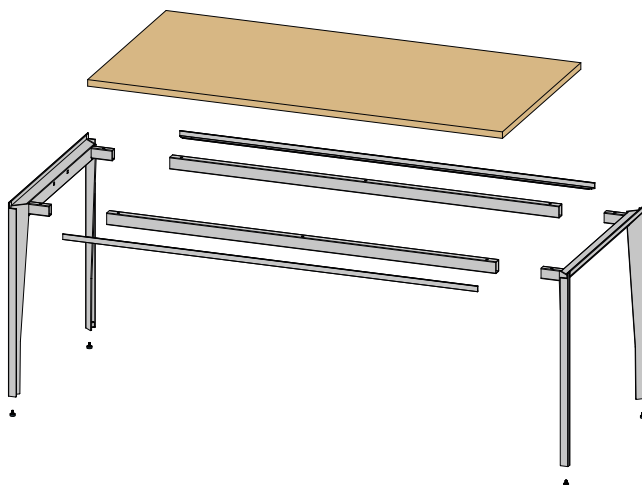
MATERIAUX ET RECYCLAGE

Les panneaux de la gamme X5 sont réalisés exclusivement en bois recyclé au 100% et répondent aux normes en matière de basse émission de formaldéhyde (Certification CATAS Quality Award CARB). Les résines utilisés dans les panneaux et dans le papier mélamine n'ont pas de substances SVHC (de la liste ECHA mise à jour le 12/01/2017).

BUREAU AVEC STRUCTURE METALLIQUE AVEC VDF EN MELAMINE

RECYCLAGE APRÈS USAGE

	Bois	100%
	Plastique	100%
	Métal	100%
	Mixte	si élimination près des usines spécialisées





NORMES

La gamme X5 a dépassé les tests suivantes, certifiés par le Laboratoire d' analyses **CATAS** à San Giovanni al Natisone (UD) -Italie

- Tables and desks dimensions EN 527-1:2011
- Office work tables: safety requirements EN 527-2:2016+A1:2019 clause 4.1 - 4.2
- Office work tables: information for use EN 527-2:2016+A1:2019, clause 6
- Horizontal static load test EN 1730:2012, clause 6.2
- Vertical static load test EN 1730:2012, clause 6.3
- Horizontal fatigue test EN 1730:2012, clause 6.4.2
- Stiffness of the structure EN 1730:2012, clause 6.4.3
- Vertical fatigue test EN 1730:2012, clause 6.5
- Vertical impact test EN 1730:2012, clause 6.6
- Worktops bend EN 1730:2012, clause 6.7
- Drop test EN 1730:2012, clause 6.9
- Stability under vertical load EN 1730:2012, clause 7.2
- Legs impact UNI 9086:1987



CERTIFICATIONS

Quadrifoglio Sistemi d'Arredo mets beaucoup d'attention sur la qualité, l'environnement et la sécurité afin de fournir un produit et un service très élevé par rapport aux attentes du marché.

A l'épreuve de cet engagement, l'usine a obtenu les certifications suivantes UNI EN ISO 9001/2015, UNI EN ISO 14001/2015 et UNI EN ISO 45001/2018. Dans le respect de l'environnement, nos produits ont été certifiés par FCS et PANNELLO ECOLOGICO.

COMPANY WITH
MANAGEMENT SYSTEM
CERTIFIED BY DNV
ISO 9001 • ISO 14001
ISO 45001



ENERGIE VERTE

L'usine a complété l'installation photovoltaïque avec 4500 panneaux solaires sur une surface de 7350 m² qui couvre presque entièrement l'établissement. L'installation produit 1Mw d'énergie qui ne endommage pas l'environnement et ne produit pas de déchets.

La réduction des émissions de substances polluantes permet de faire épargner chaque année 180 tonnes de pétrole, 440 tonne di co₂, 514 kg de soufre, 488 kg de oxyde de azote et 23 kg de poudres.



TRANSPORT

Des volumes qui permettent l'optimisation de l'espace.
Grande réduction de la consommation d'énergie avec le transport.