

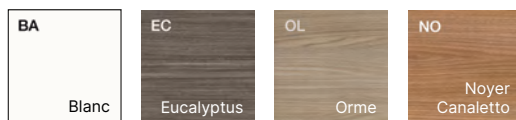
X7
design office



PLATEAUX DES BUREAUX ET TABLES DE RÉUNION EN MÉLAMINE

Plan de travail en aggloméré en ép. 18 mm, revêtu sur deux cotés avec papier mélaminé mat anti-rayures et antireflet; avec formage tout au long du périmètre avec une épaisseur de 10 mm. Les chants droits sont en ABS en 1mm antichoc sur les 4 cotés assortis au plan; les côtés ont un profil extrudé en alu ép. 5 mm x h.10 mm brillant lucide. Densité panneau: 670/730 kg/m³

Finitions:



PLATEAUX DES BUREAUX ET TABLES DE RÉUNION EN MÉLAMINE LAQUÉ

Plan de travail en aggloméré en ép. 18 mm, revêtu sur deux cotés avec papier mélaminé anti-rayures et antireflet; avec formage tout au long du périmètre avec une épaisseur de 10 mm et verni laqué mat en plusieurs finitions . Les chants droits sont en ABS en 1mm antichoc sur les 4 cotés assortis au plan; les côtés ont un profil extrudé en alu ép. 5 mm x h.10 mm

Finitions:



Délai de fabrication: 5 semaines; tous les finitions RAL sont disponibles sur requête

PLATEAUX DES BUREAUX ET TABLES DE RÉUNION EN VERRE

Realisés en verre trempé extra clair, épaisseur 10 mm, satinés dans la partie supérieure et vernis dans la partie inférieure; équipés aussi de plaques de fixations en acier inox. Ils ont des angles avec chant fil lucide plat et coins arrondis à 45°.

Finitions:

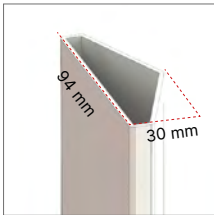
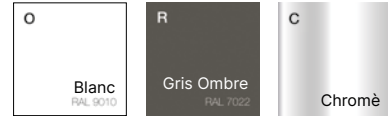


STRUCTURES METALLIQUES

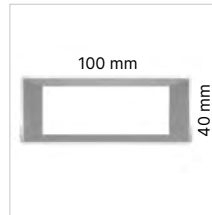


Pieds fermé "Closed" et ouvert "Open" en profilé de tôle d'acier vernis à poudre époxy ou chromé brillant.

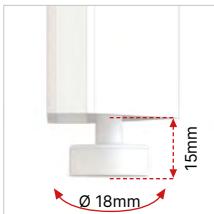
Finitions:



Pied profilé en tôle d'acier épaisseur 2 mm, à section pentagonal 94x30 mm.



Longerons en acier à section rectangulaire 100x40 mm, ép. 1,5 mm, vernis à poudre époxy.



Pied Open: vérin de réglage en polyéthylène, Ø18 mm, avec réglage 0-15 mm.



Pied Closed: vérin de réglage en polyéthylène, Ø35 mm, avec réglage 0-13 mm.

CONTENEUR MULTISERVICE

Conteneur multiservice avec caisson réalisé avec panneaux en aggloméré en ép. 18 mm, revêtu en papier mélaminé avec chant en ABS antichoc épaisseur 1mm.

Cuvette passe-câbles dans la partie supérieure, accessible par un top access extrudé en alu verni à poudre époxy avec bouchons en ABS et brosses pour passage de câbles.

Etagère dans la partie inférieure pour support UC ou porte-sac.

Dos en aggloméré épaisseur 18 mm, revêtu en papier mélaminé avec chant en ABS antichoc épaisseur 1mm et laqué mat en plusieurs finitions.

CONTENEUR MULTISERVICE EN MÉLAMINE LAQUÉ

Conteneur multiservice avec caisson réalisé avec panneaux en aggloméré en ép. 18 mm, revêtu en papier mélaminé avec chant en ABS antichoc épaisseur 1mm et laqué mat en plusieurs finitions. Cuvette passe-câbles dans la partie supérieure, accessible par un top access extrudé en alu verni à poudre époxy avec bouchons en ABS et brosses pour passage de câbles.

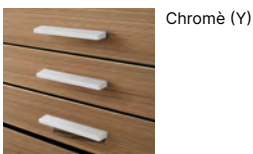
Etagère dans la partie inférieure pour support UC ou porte-sac.

Dos en aggloméré épaisseur 18 mm, revêtu en papier mélaminé avec chant en ABS antichoc épaisseur 1mm et laqué mat en plusieurs finitions.

Caisson 3 tiroirs en métal verni à poudre époxy finition alu, avec rails à billes à extraction totale et système "soft" intégré + tirette plumier avec rails à extraction partielle.

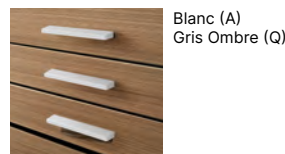
Poignée métallique standard

Zen



Poignée métallique en option

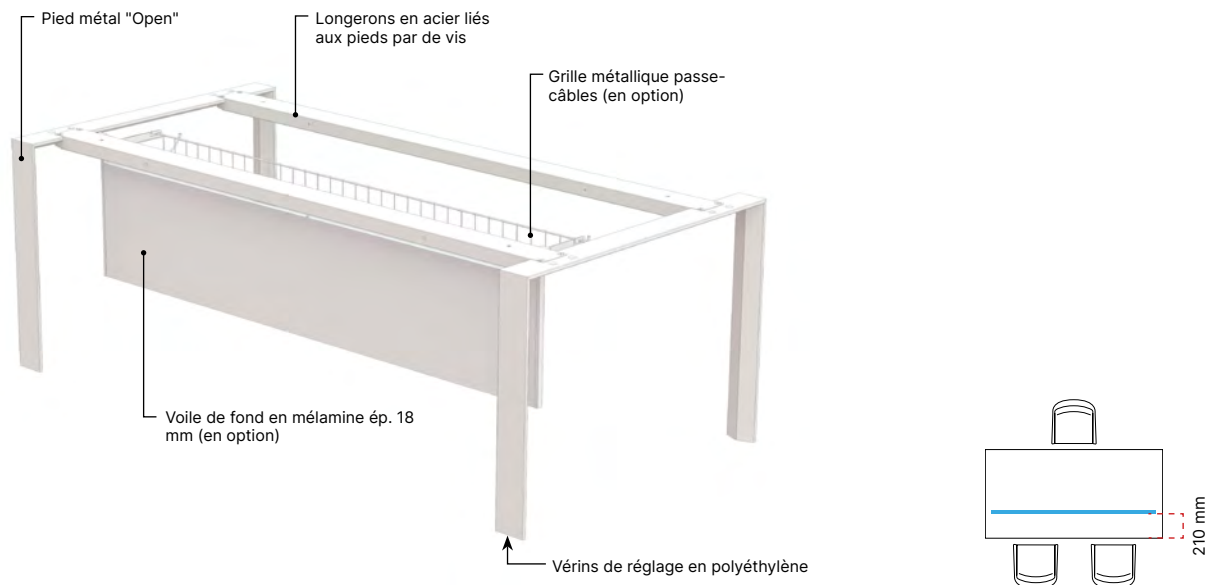
Zen



TOP ACCES PASSE-CÂBLES POUR TABLE DE RÉUNION

Réalisé avec côtés et couvercle en alu brillant lucide et bouchons en ABS vernis effet chromé. Couvercle ouvrable de deux côtés et avec brosses pour passage de câbles.

BUREAU SIMPLE AVEC PIEDS OPEN



BUREAU SIMPLE CON BOX E GAMBA CLOSED

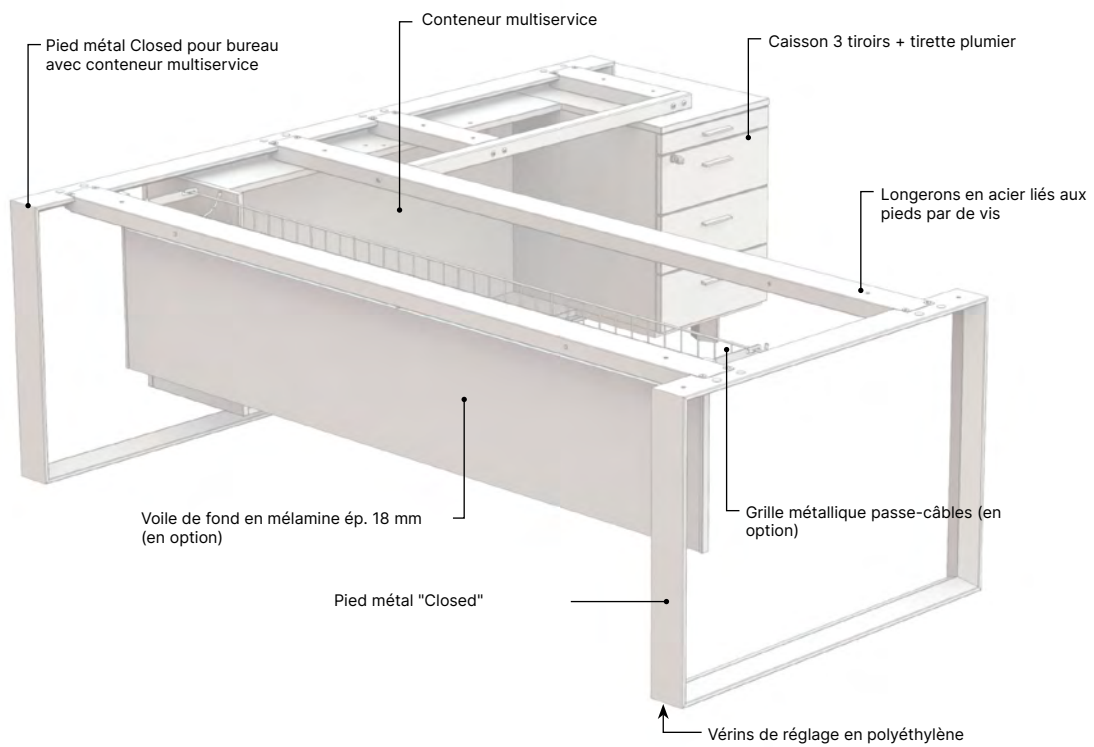


TABLE DE RÉUNION AVEC PIEDS OPEN

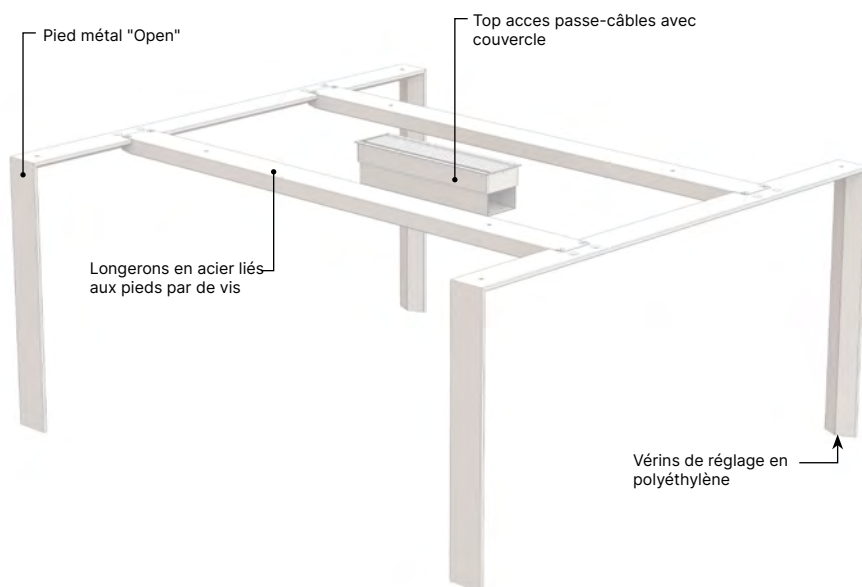
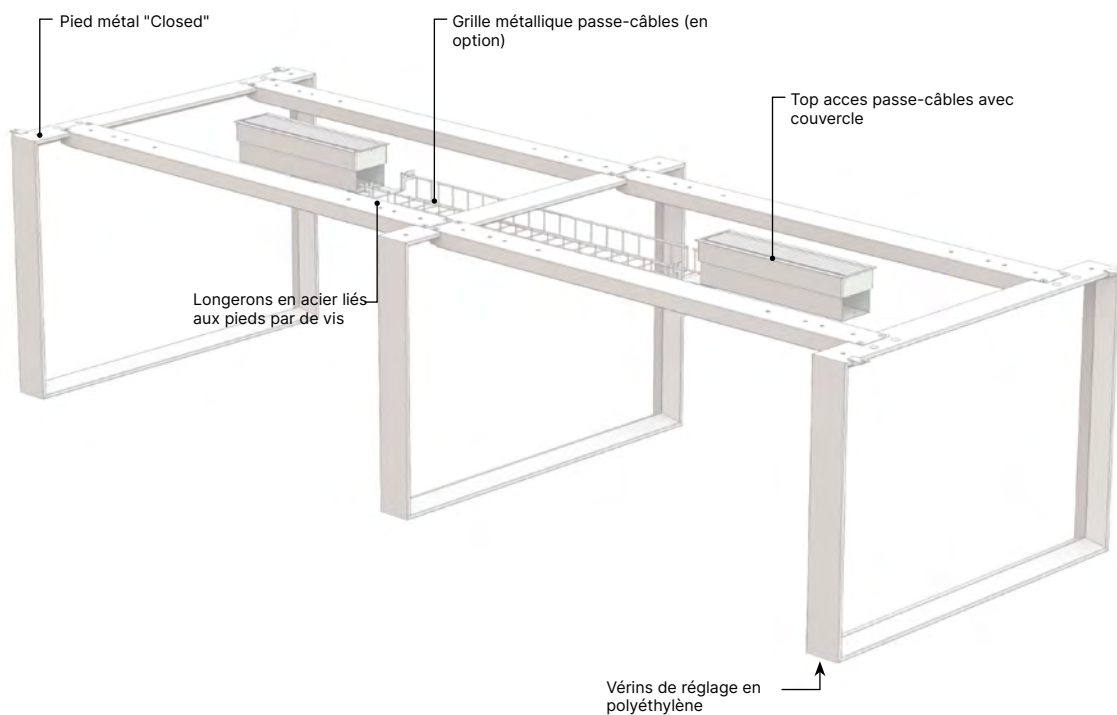
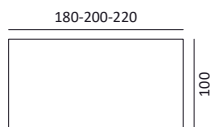


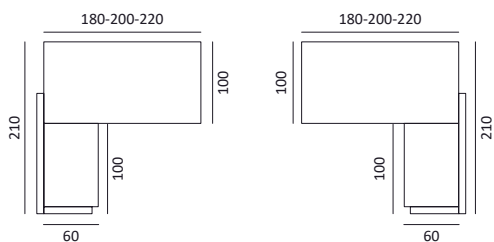
TABLE DE RÉUNION AVEC PIEDS CLOSED



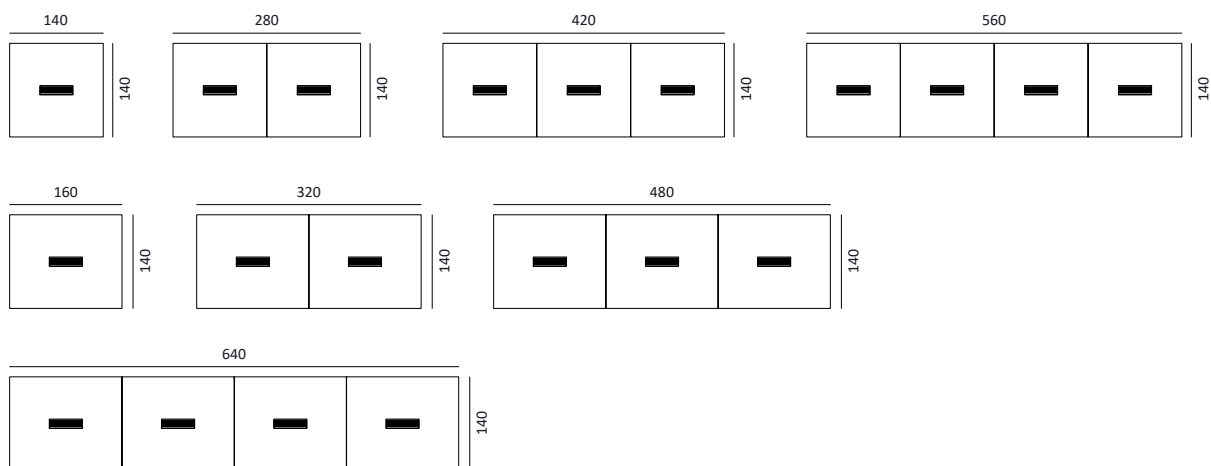
BUREAU SIMPLE



BUREAUX AVEC CONTENEUR MULTISERVICE

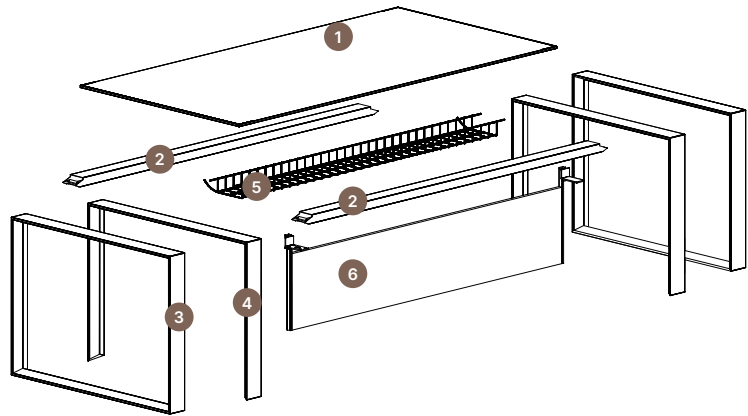


TABLES DE RÉUNION

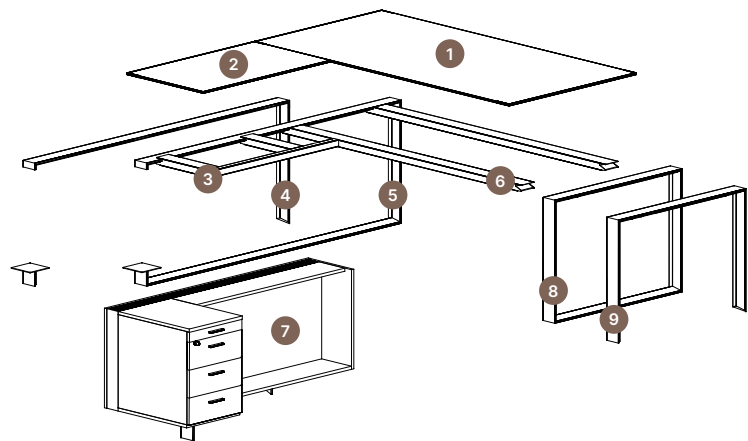


BUREAU SIMPLE**BUREAU SIMPLE**

- 1) Plan de travail en mélamine ép. 18 mm ou en verre ép. 10 mm
- 2) Longérons
- 3) Pied Closed
- 4) Pied Open
- 5) Grille métallique passe-câbles (en option)
- 6) Voile de fond en mélamine ép. 18 mm (en option)

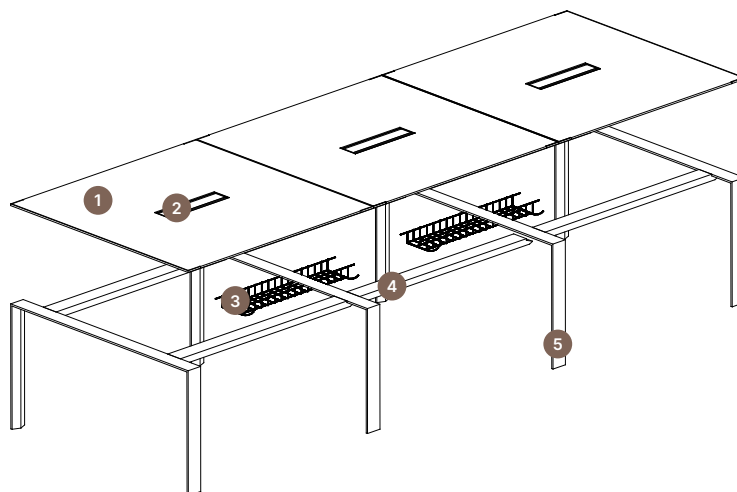
**BUREAU AVEC CONTENEUR MULTISERVICE**

- 1) Plan de travail en mélamine ép. 18 mm ou en verre ép. 10 mm
- 2) Plan du retour en mélamine ép. 18 mm ou en verre ép. 10 mm
- 3) Poutres de soutien
- 4) Pied Open de liaison et de support entre bureau et conteneur multiservice
- 5) Pied Closed de liaison et de support entre bureau et conteneur multiservice
- 6) Longérons
- 7) Conteneur multiservice avec caisson 3 tiroirs + tirette plumier
- 8) Pied Closed
- 9) Pied Open

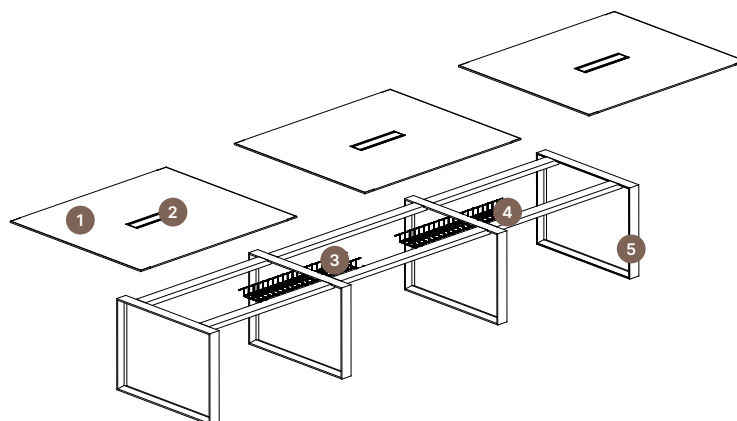


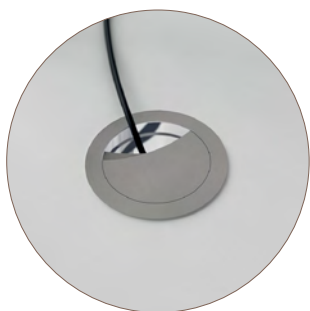
TABLES DE RÉUNION**TABLE DE RÉUNION PIEDS OPEN**

- 1) Plan de travail en mélamine ép.18 mm ou en verre ép. 10 mm pour table de réunion
- 2) Couvercle en métal pour passage de câbles
- 3) Grille métallique passe-câbles (en option)
- 4) Longérons
- 5) Pied Open

**TABLE DE RÉUNION PIEDS CLOSED**

- 1) Plan de travail en mélamine ép.18 mm ou en verre ép. 10 mm pour table de réunion
- 2) Couvercle en métal pour passage de câbles
- 3) Grille métallique passe-câbles (en option)
- 4) Longérons
- 5) Pied Closed

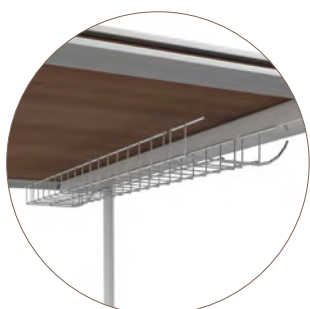




Obturbateurs passe-câbles en ABS
Ø60mm



Top acces passe-câbles en métal avec
couvercle



Grilles passe-câbles en acier avec
supports pour bureau



Grilles passe-câbles en acier avec supports
pour table de réunion avec plusieurs
plateaux



Voile de fond en aggloméré, revêtu en
mélamine



Voile de fond en aggloméré, revêtu en
mélamine laqué



MATERIAUX ET RECYCLAGE

Les panneaux de la gamme X7 sont réalisés exclusivement en bois recyclé au 100% et répondent aux normes en matière de basse émission de formaldéhyde (Certification CATAS Quality Award CARB). Les résines utilisées dans les panneaux et dans le papier mélamine n'ont pas de substances SVHC (de la liste ECHA mise à jour le 12/01/2017).



NORMES

La gamme X7 a dépassé les tests suivantes, certifiées par le Laboratoire d'analyses **CATAS** à San Giovanni al Natisone (UD) -Italie

- Tables and desks dimensions EN 527-1:2011
- Safety mechanical requirements EN 527-2:2002, par. 3
- Horizontal static load test EN 527-3:2003, par. 5.3
- Vertical static load test EN 527-3:2003, par. 5.2
- Horizontal fatigue test EN 527-3:2003, par. 5.4
- Vertical fatigue test EN 527-3:2003, par. 5.4
- Stability EN 527-3:2003, par. 5.1
- Drop test EN 527-3:2003, par. 5.6
- Worktops bend UNI 8594:2004
- Legs impact UNI 9086:1987



CERTIFICATIONS

Quadrifoglio Sistemi d'Arredo met beaucoup d'attention sur la qualité, l'environnement et la sécurité afin de fournir un produit et un service très élevé par rapport aux attentes du marché.

A l'épreuve de cet engagement, l'usine a obtenu les certifications suivantes UNI EN ISO 9001/2015, UNI EN ISO 14001/2015 et UNI EN ISO 45001/2018. Dans le respect de l'environnement, nos produits ont été certifiés par FSC et PANNELLO ECOLOGICO.

COMPANY WITH
MANAGEMENT SYSTEM
CERTIFIED BY DNV
ISO 9001 • ISO 14001
ISO 45001



ENERGIE VERTE

L'usine a complété l'installation photovoltaïque avec 4500 panneaux solaires sur une surface de 7350 m² qui couvre presque entièrement l'établissement. L'installation produit 1Mw d'énergie qui ne endommage pas l'environnement et ne produit pas de déchets.

La réduction des émissions de substances polluantes permet de faire économiser chaque année 180 tonnes de pétrole, 440 tonnes de CO₂, 514 kg de soufre, 488 kg de oxyde de azote et 23 kg de poussières.



TRANSPORT

Des volumes qui permettent l'optimisation de l'espace.
Grande réduction de la consommation d'énergie avec le transport.