

Framery 2Q

L'espace de réunion
jusqu'à 6 personnes

07/2023



Conçue pour 4 à 6 personnes, la cabine de réunion Framery 2Q est le lieu parfait pour créer en équipe, réfléchir et se réunir. L'isolation acoustique supérieure de la cabine Framery et l'acoustique sans écho garantissent que vos réunions ne gêneront pas le bureau, et que le bruit du bureau ne vous gênera pas.

Framery 2Q – L'espace de réunion jusqu'à 6 personnes



Framery 2Q Huddle

Framery 2Q Huddle est le cadre parfait pour les réunions, que les participants soient présents, à distance, ou un peu des deux. Réunissez votre équipe autour de la table où tous sont installés confortablement, même avec leurs ordinateurs portables! La cabine spacieuse permet de se déplacer librement, tout en ajoutant des sièges si nécessaire. Optimisez vos réunions avec un support d'écran et un tableau blanc sur le mur opposé pour s'assurer que tous les participants, physiquement ou virtuellement, partagent la même vision.



Framery 2Q Lounge

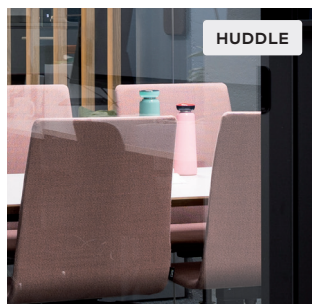
L'agencement intérieur de la cabine Framery 2Q Lounge offre un environnement plus détendu. Elle est parfaite pour des réunions d'entreprise décontractées, un espace calme pour se retirer pendant la journée de travail, ou une zone de socialisation. Sofa Clint personnalisé, grand tableau blanc, table Piaggio autonome et étagère murale créent un cadre fonctionnel et décontracté. Le débit d'air et l'éclairage réglables créent une atmosphère de travail agréable. Les options supplémentaires comprennent un support d'écran sur le mur pour un téléviseur ou un support de réservation en option pour la porte afin de réserver la cabine.



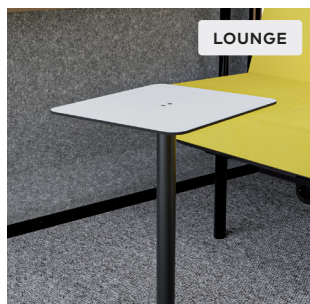
Framery 2Q without furniture

Choisissez la cabine de réunion Framery 2Q sans mobilier pour l'agencer comme vous le souhaitez. L'isolation acoustique de qualité garantit que vous et votre équipe bénéficiez d'une confidentialité sonore totale et le débit d'air ajustable maintient l'atmosphère fraîche. La colonne électrique est un composant fixe avec 3 prises de courant et une double prise de charge USB (A+C), offrant également une option pour un support d'écran ou un tableau blanc. Un seuil de porte abaissé permet l'accès à la cabine Framery 2Q pour des chaises roulantes.

Framery 2Q / Mobilier



HUDDLE



LOUNGE

FRAMERY 2Q HUDDLE Table standard et haute (72 cm et 110 cm). Réunissez votre équipe de quatre personnes autour d'une table spacieuse où chacun s'installe confortablement, avec son ordinateur portable. L'espace est suffisant pour des places supplémentaires si d'autres personnes arrivent.

FRAMERY 2Q LOUNGE Sofa Clint personnalisé, grand tableau blanc, table Piaggio autonome et étagère murale créent un cadre fonctionnel et décontracté pour les réunions et les sessions de réflexion.

Framery 2Q / Couleurs

EXTÉRIEUR



White (Standard)
RAL 9016 Glossy



White
RAL 9016 Ultramatt



Black
RAL 9005 Ultramatt



Gray
S7500-N Ultramatt



Navy
S 7020 - R90B Ultramatt



Sand
S 2010 - Y20R Ultramatt



Powder Blue
3421-R86B Ultramatt



Winter Moss
S 7010-G10Y Ultramatt



Blush
2728-R01B Ultramatt

INTERIOR



Light Gray Felt (Standard)

MOQUETTE



Light Gray (Standard)
Ex-dono Quartet #393330
Fletco Carpets

CADRE



White (Standard)
F6463 Formica



Black
F2253 Formica

TABLE



White (Standard)
White laminate

TISSU DU SOFA CLINT



Clint Gray (Standard)
Fiord 2 #151 Kvadrat



Clint Lemon (Standard)
Steelcut Trio



Grape
Select #61190 Gabriel



Rose
Select #65117 Gabriel



Green
Selected #68209 Gabriel



Antimicrobial Highland
Graphite 954 Panaz



Graphite
Select #60051 Gabriel



Dark Blue
Select #66144 Gabriel



Powder Blue
Select #67098 Gabriel



Beige
Select #61184 Gabriel



Mustard
Select #62098 Gabriel

Framery 2Q / Fonctionnalités



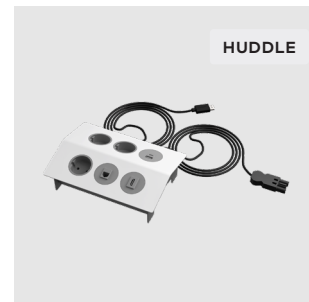
PANNEAU DE COMMANDE POUR LA VENTILATION ET L'ÉCLAIRAGE
Le panneau de commande vous permet de régler la ventilation et l'éclairage dans la cabine. C'est une fonctionnalité standard incluse avec toutes les configurations Framery 2Q. Pour Framery 2Q Huddle et Lounge, le panneau de commande est installé sur le bâti de la porte; pour Framery 2Q Without Furniture le panneau de commande est situé dans la colonne centrale, à côté de la paroi en verre arrière.



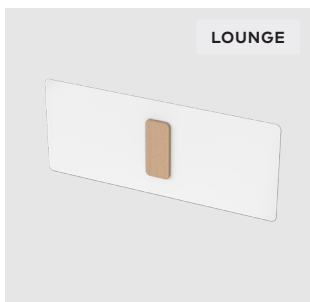
DES CHARNIÈRES À RESSORT sont utilisées pour s'assurer que la porte ne bloque pas le passage. Les charnières à ressort sont un type de charnière avec un ressort intégré. Disponible pour porte à gauche. Les charnières à ressort sont fournies de série sur toutes les configurations Framery 2Q.



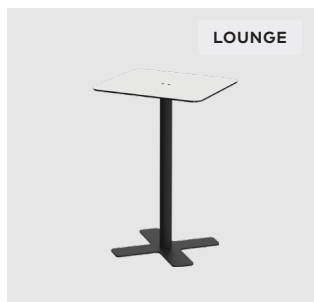
LE SUPPORT D'ÉCRAN est situé sur la paroi de la table. Il est également possible de monter le support sur la paroi opposée. L'option comprend la plaque de montage pour la paroi, et la plaque de montage pour l'écran. Écran non fourni. **CARACTÉRISTIQUES DE L'ÉCRAN** Taille maximale de l'écran 50", poids maximal: 30 kg/66 lbs. **SUPPORT VESA** 100 x 100, 100 x 150, 150 x 100, 200 x 100, 100 x 200, 200 x 200, 300 x 200, 400 x 200. En option, compatible avec Framery 2Q Lounge et Without Furniture.



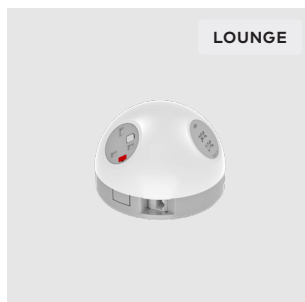
PRISE DE COURANT La prise Peak est installée sur la table Huddle. Elle comprend quatre prises électriques, USB (C+A) et une prise HDMI. En outre, deux prises de courant se trouvent sous la table. Des ports LAN en option sont disponibles (en remplacement de l'une des prises de courant).



LE TABLEAU BLANC est fixé sur un côté des parois non vitrées. Dimensions du tableau blanc : 100 cm x 240 cm/39.4 in x 94.5 in (hauteur, largeur). L'option comprend le tableau blanc et le panneau central en liège. En option, compatible également avec Framery 2Q Huddle et Without Furniture.



LA TABLE PIAGGIO est une table mobile avec des dimensions de 36 cm x 42 cm/14.2 in x 16.5 in. Hauteur de la table : 62 cm/24.4 in. Une table Piaggio est incluse dans Framery 2Q Lounge. En option, des tables supplémentaires peuvent également être choisies. Compatible également avec Framery 2Q Without Furniture.



LES PRISES DE COURANT dans Framery 2Q Lounge sont situées sous la table du salon et le sofa. Six prises de courant et deux prises de charge USB (C+A) sont prévues. Des ports LAN en option sont disponibles.



LE SUPPORT DE RÉSERVATION est un support de tablette de réservation universel avec une surface en contreplaqué fixé à la plaque de verrouillage de la porte. Deux tailles sont disponibles pour accueillir votre appareil. L'option comprend le support et le kit nécessaire pour la fixation. Le client doit acheter la tablette de réservation et sa couverture, montées sur le support. Compatible avec toutes les configurations Framery 2Q. **DIMENSIONS DU SUPPORT** Petit 12 cm x 23 cm/4.7 x 9.1 in. Grand 22 cm x 30 cm/8.7 x 11.8 in.



LE KIT COMPATIBLE DU VERRU INTELLIGENT est un kit de pièces qui permet d'installer le verrou intelligent et la serrure à clé choisis par le client. Compatible avec toutes les configurations de Framery 2Q. L'option comprend le kit illustré sur l'image. Le verrou intelligent doit être acheté par le client.



POIGNÉE DE PORTE PLAQUÉE EN CUIVRE Le cuivre est utilisé à des fins sanitaires depuis les anciens temps. D'après une étude du Centers for Disease Control and Prevention (CDC), les virus se désintègrent plus rapidement après un contact sur des surfaces en cuivre que sur des surfaces en plastique ou en acier inoxydable. Compatible avec toutes les configurations de Framery 2Q. L'option comprend la poignée de porte plaquée en cuivre.



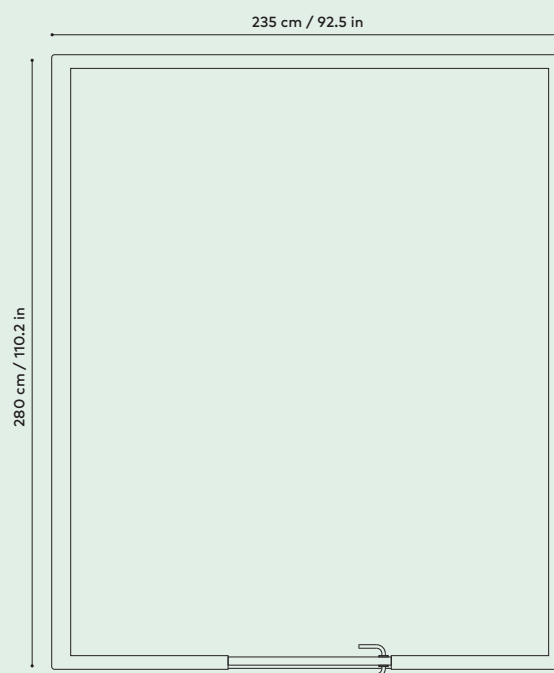
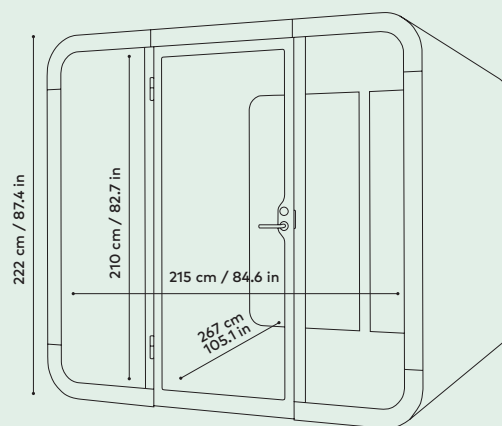
TISSU POLYESTER ANTIMICROBIEN ET NON-TOXIQUE Tissu polyester antimicrobien, étanche, nettoyable à la javel, lavable, anti-tâche et durable. Notre matière non-toxique est sûre et testée à la norme ISO 10993-5:2009.

Framery 2Q

CARACTÉRISTIQUES TECHNIQUES

Dimensions	EXTÉRIEUR 222 cm x 235 cm x 280 cm (h, w, d) 87.4 in x 92.5 in x 110.2 in (h, l, p).
Poids	950 kg / 2 094 lb (sans mobilier).
Espace de ventilation	Espace minimal recommandé pour la circulation de l'air: <ul style="list-style-type: none">• Sur les côtés : 5 cm/1.9 in• Au-dessus : 15 cm/5.9 in
Acoustique	29 dB (Réduction du niveau de la parole selon la méthode de test de la norme ISO-23351-1).
Débit d'air	Le débit d'air total est de 121 l/s, 436 m ³ /h (256 CFM). En mode veille, les ventilateurs fonctionnent à 25 % de la puissance maximale.
Éclairage	Lampes LED : 4000 K et 400 lux
Extérieur matières	EXTÉRIEUR Tôle métallique peinte. VERRE Verre stratifié pour le contrôle du son (5 + 5 mm). CADRE Formica stratifié sur un contreplaqué en bouleau avec une garniture vernie.
Intérieur matières	PAROIS ET TOIT SOLIDES Élément en sandwich de tôle métallique, contreplaqué en bouleau, mousse acoustique recyclée et feutre acoustique. Tapis en velours ras antistatique et anti-tâches pour le sol intérieur. TABLE Formica stratifié blanc sur un contreplaqué en bouleau avec une garniture vernie.

DIMENSIONS



Framery 2Q is
UL GREENGUARD certified



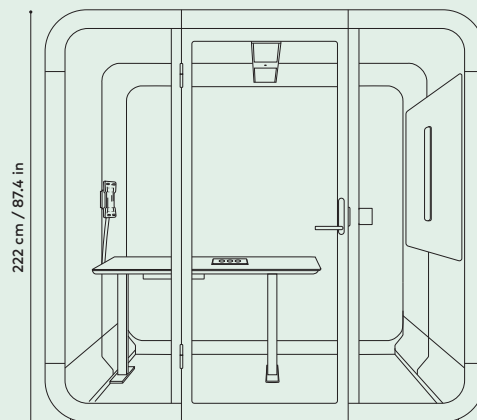
Framery 2Q shipped in North
America is UL 962 listed

Framery 2Q Huddle

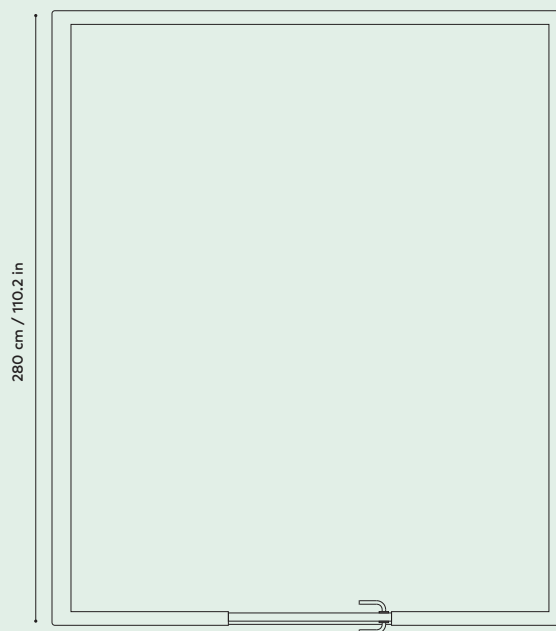
CARACTÉRISTIQUES TECHNIQUES

Dimensions	EXTÉRIEUR 222 cm x 235 cm x 280 cm (hauteur, largeur, profondeur) 87.4 in x 92.4 in x 110.2 in (hauteur, largeur, profondeur). INTÉRIEUR 210 cm x 215 cm x 267 cm (hauteur, largeur, profondeur) 81.6 in x 84.6 in x 105.1 in (hauteur, largeur, profondeur). PORTE 86 cm de large/33.6 in de large.
Éclairage	Lampe LED : 4000 K et 400 lux.
Espace de ventilation	(Espace minimal recommandé pour la circulation de l'air) <ul style="list-style-type: none">• Dessus : 15 cm/5.9 in
Consommation électrique	42W en utilisation (configuration Standard) <ul style="list-style-type: none">• Lampes LED : 24 W• Ventilateurs au total : 18 W 5 W en mode veille. Entrée: 100-240 VAC, 8 A, 50-60 Hz. STANDBY MODE 5 W. Input 100-240 VAC, 8.0 A, 50-60 Hz.
Huddle Table	140 cm x 86 cm (longueur, largeur)/54 in x 33.6 in (longueur, largeur) Options de hauteur de travail : 72 cm (28.3 in) et 110 cm (43.3 in).
Prises électriques	SUR LA TABLE 4 prises de courant, USB-A+C, HDMI, Option: LAN (remplace 1 prise de courant). SOUS LA TABLE 2 prises de courant.
Prises électriques	4 prises de courant, USB-A+C, HDMI, Option: LAN (remplace 1 prise de courant).
Valeurs de sortie	Sortie VAC (prise de courant): 100-240 VAC, 6,6 A, 50-60 Hz. Sortie USB (TUF) pour charge: Sortie maximale combinée de 5 A à 5 VDC (25 W).
Caractéristiques de l'écran	Support d'écran sur la paroi de la table. Possibilité de monter un écran sur la paroi opposée. Écran non fourni. CARACTÉRISTIQUES DE L'ÉCRAN Taille maximale de l'écran: 50. Poids maximal: 30 kg/66 lbs. SUPPORT VESA 100 x 100, 100 x 150, 150 x 100, 200 x 100, 100 x 200, 200 x 200, 300 x 200, 400 x 200. Le câble électrique peut sortir par le bas depuis l'arrière de la cabine, sa longueur étant de 3,5 m/136.8 in. Tous les composants électriques peuvent être remplacés en cas de dysfonctionnement. La consommation électrique est une valeur constante déterminée par l'utilisation électrique des composants internes de la cabine (unité électrique, détecteur de mouvement, lumière et ventilateurs). Les produits Framery peuvent être branchés dans une prise murale. Les cabines disposent de leurs propres alimentations électriques de 24 V DC pour les lampes et 12 V DC pour les ventilateurs. Les lampes et les ventilateurs sont commandés par un détecteur de mouvement. Les cabines comportent des prises spécifiques au pays pour charger les appareils mobiles.

DIMENSIONS



235 cm / 92.5 in

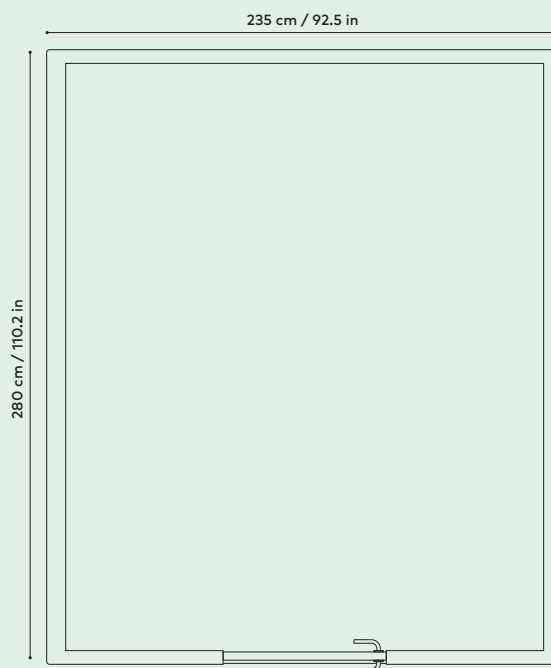
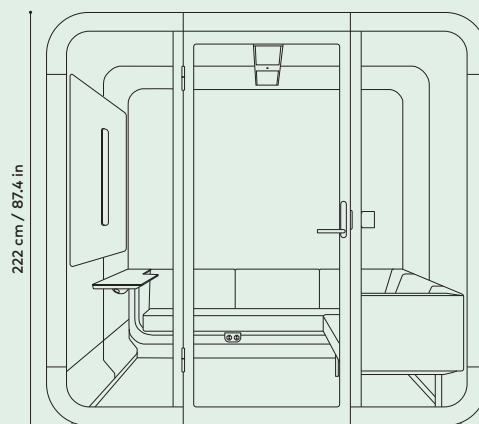


Framery 2Q Lounge

CARACTÉRISTIQUES TECHNIQUES

Dimensions	EXTÉRIEUR 222 cm × 235 cm × 280 cm (hauteur, largeur, profondeur) 87.4 in × 92.4 in × 110.2 in (hauteur, largeur, profondeur). INTÉRIEUR 210 cm × 215 cm × 267 cm (hauteur, largeur, profondeur) 81.6 in × 84.6 in × 105.1 in (hauteur, largeur, profondeur). PORTE 86 cm de large/33.6 in de large.
Éclairage	Lampe LED : 4000 K et 400 lux.
Espace de ventilation	(Espace minimal recommandé pour la circulation de l'air) <ul style="list-style-type: none">• Dessus : 15 cm/5.9 in
Consommation électrique	42W en utilisation (configuration Standard) <ul style="list-style-type: none">• Lampes LED : 24 W• Ventilateurs au total : 18 W 5 W en mode veille. Entrée : 100-240 VAC, 8 A, 50-60 Hz.
Étagère murale de salon	175 cm (longueur)/68.4 in (longueur).
Table de salon Piaggio	62 cm × 42 cm × 36 cm (hauteur, largeur, profondeur). 24 in × 16.5 in × 14.1 in (hauteur, largeur, profondeur).
Prises électriques	6 prises de courant, 2 USB-A+C, Option: Cartouche de données avec 2 ports LAN.
Tableau blanc	240 cm × 100 cm (largeur, hauteur)/93.6 in × 39.4 in (largeur, hauteur).
Valeurs de sortie	Sortie VAC (prise de courant) : 100-240 VAC, 6,6 A, 50-60 Hz. Sortie USB (TUF) pour charge: Sortie maximale combinée de 5 A à 5 VDC (25 W).
Caractéristiques de l'écran (Option)	Situé au centre du tableau blanc du salon. Écran non fourni. Caractéristiques de l'écran: <ul style="list-style-type: none">• Taille maximale de l'écran : 50"• Poids maximal : 30 kg/66 lbs• Angle d'inclinaison : +5/-8° SUPPORT VESA : 100 × 100, 100 × 150, 150 × 100, 200 × 100, 100 × 200, 200 × 200, 300 × 200, 400 × 200.

DIMENSIONS



Framery 2Q Without furniture

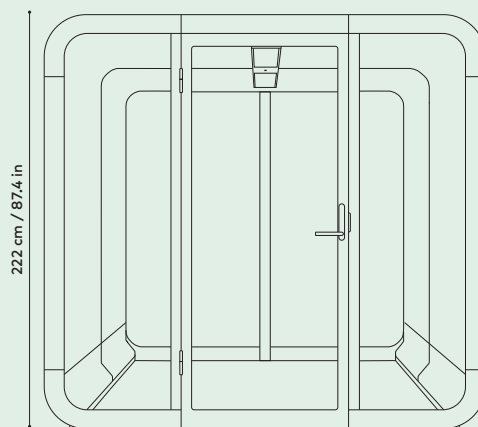
CARACTÉRISTIQUES TECHNIQUES

Dimensions	EXTÉRIEUR 222 cm x 235 cm x 280 cm (hauteur, largeur, profondeur) 87.4 in x 92.4 in x 110.2 in (hauteur, largeur, profondeur). INTÉRIEUR 210 cm x 215 cm x 267 cm (hauteur, largeur, profondeur) 81.6 in x 84.6 in x 105.1 in (hauteur, largeur, profondeur). PORTE 86 cm de large/33.6 in de large.
Éclairage	Lampe LED : 4000 K et 400 lux.
Espace de ventilation	(Espace minimal recommandé pour la circulation de l'air) <ul style="list-style-type: none">• Dessus : 15 cm/5.9 in.
Consommation électrique	42W en utilisation (configuration Standard) <ul style="list-style-type: none">• Lampes LED: 24 W• Ventilateurs au total: 18 W 5 W en mode veille. Entrée : 100-240 VAC, 8 A, 50-60 Hz.
Prises électriques	3 prises de courant, USB-A+C, Option : LAN (remplace 1 prise de courant).
Valeurs de sortie	Sortie VAC (prise de courant): 100-240 VAC, 6,6 A, 50-60 Hz. Sortie USB (TUF) pour charge: Sortie maximale combinée de 5 A à 5 VDC (25 W).

Le câble électrique peut sortir par le bas depuis l'arrière de la cabine ou depuis le plafond, sa longueur étant de 3,5 m/136.8 in.

Tous les composants électriques peuvent être remplacés en cas de dysfonctionnement. La consommation électrique est une valeur constante déterminée par l'utilisation électrique des composants internes de la cabine (unité électrique, détecteur de mouvement, lumière et ventilateurs). Les produits Framery peuvent être branchés dans une prise murale. Les cabines disposent de leurs propres alimentations électriques de 24 V DC pour les lampes et 12 V DC pour les ventilateurs. Les lampes et les ventilateurs sont commandés par un détecteur de mouvement. Les cabines comportent des prises spécifiques au pays pour charger les appareils mobiles.

DIMENSIONS



235 cm / 92.5 in

