

Framery One™



La cabine acoustique intelligente et insonorisée
qui redéfinit le travail de demain

framery



Framery One est un poste de travail individuel intelligent et spacieux conçu pour les appels vidéo et les tâches nécessitant une grande concentration. Chaque détail de ce poste de travail confortable et polyvalent est soigneusement conçu avec un design moderne et des technologies avancées. Cette cabine acoustique individuelle est dotée d'une insonorisation ultra performante, d'une ventilation de pointe et d'une acoustique sans écho pour vous permettre de vous concentrer et d'échanger en ligne avec des interlocuteurs à distance.

Framery One / À retenir



Des journées de travail harmonieuses

Framery One a été spécialement conçue pour simplifier votre journée de travail. Réservez automatiquement une cabine libre en entrant dedans, ou réservez-la à l'avance ou à la volée depuis l'application Framery. Prolongez votre réservation directement depuis l'écran tactile de la cabine, ou ajustez votre réservation via l'application.



Une confidentialité parfaite

L'isolation acoustique de classe A des cabines Framery permet de les installer à côté des postes de travail sans causer de distractions sonores pour l'utilisateur à l'intérieur ou les personnes se trouvant autour de la cabine. Grâce à son acoustique intérieure sans écho, Framery One offre un espace privé confortable pour travailler et passer des appels vidéo.



Un système de ventilation qui vous garde au frais

La performance de la ventilation permet de vous concentrer tout en restant au frais. La ventilation améliorée renouvelle complètement l'air toutes les minutes. Elle est facilement ajustable d'une simple pression sur l'écran tactile de la cabine pour s'adapter aux préférences de l'utilisateur.



Un éclairage agréable

Les deux sources lumineuses automatisées s'adaptent à vos besoins et vous permettent de choisir entre deux modes d'éclairage pré-réglés : standard ou visioconférence. L'éclairage optimisé pour la vidéo vous met en valeur lors de vos appels vidéo. Les réglages peuvent être effectués rapidement et facilement via l'écran tactile.

Framery One / Caractéristiques techniques



1. INSONORISATION DE CLASSE A
Confidentialité garantie grâce à la réduction du niveau de la parole de classe A de 30 dB et à la meilleure note ISO 23351-1 du secteur pour les cabines acoustiques.

2. VENTILATION RÉGLABLE
La conception exclusive permet une ventilation inégalée avec un débit d'air maximal de 29 l/s, dépassant les normes industrielles dans le monde entier.

3. ÉCLAIRAGE OPTIMISÉ
Les deux sources lumineuses LED réglables de 4 000 K vous permettent de basculer facilement entre les modes standard et visioconférence, ou d'effectuer des réglages

manuels pour un éclairage personnalisé.

4. RÉSERVATIONS AUTOMATIQUES À L'ENTRÉE
Entrez dans la cabine pour créer une réservation automatique – ou trouvez et réservez facilement Framery One via l'application Framery. Ajustez votre réservation depuis l'application mobile ou directement depuis l'intérieur de la cabine.

5. CONNEXION 4G INTÉGRÉE
Les cabines intelligentes Framery sont dotées d'une connexion 4G intégrée permettant les mises à jour sans fil et la synchronisation de vos cabines avec votre calendrier.

6. INTERFACE UTILISATEUR INTUITIVE
L'écran tactile haute résolution permet de contrôler facilement les paramètres des cabines, d'ajuster l'éclairage et le débit d'air et de gérer les réservations sur le calendrier.

7. MISES À JOUR AUTOMATIQUES
La connexion 4G intégrée permet des mises à jour logicielles automatiques sans fil, exécutées instantanément et silencieusement en coulisse.

8. INDICATION DE L'OCCUPATION
Les voyants à l'extérieur sur la cabine vous permettent de voir de loin si la cabine est libre, réservée ou sur le

point d'être disponible. Les données d'utilisation des cabines sont collectées et affichées dans l'application Framery Connect™ pour vous aider à déterminer si vous disposez d'un nombre suffisant de cabines et si leur emplacement est adapté dans votre bureau.

9. FRAMERY CONNECT™
Tirez des enseignements des données d'occupation, profitez de fonctionnalités de réservation avancées et connectez votre Framery One à l'ensemble du bureau pour obtenir des données d'utilisation utiles permettant d'améliorer l'agencement et l'efficacité de votre lieu de travail.

Framery One / Détails de conception

Chaque détail de cette cabine acoustique confortable et élégante est soigneusement conçu avec un design moderne et des technologies avancées. Faites votre choix parmi une palette de couleurs harmonieuses et profitez d'un bel espace de travail offrant des possibilités illimitées. Framery One est durable et intemporelle.



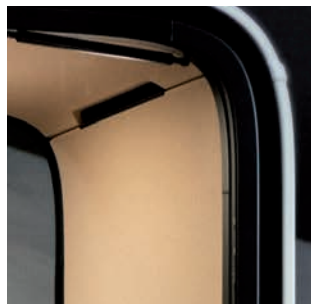
Profitez d'un confort maximal grâce au bureau électrique réglable en hauteur, au siège réglable en hauteur et aux deux repose-pieds favorisant des positions de travail ergonomiques. Spécialement conçu pour améliorer la qualité des appels vidéo, l'éclairage visioconférence diffuse une lumière douce et naturelle sur le visage de l'utilisateur qui peut être facilement ajustée pour une image parfaite.



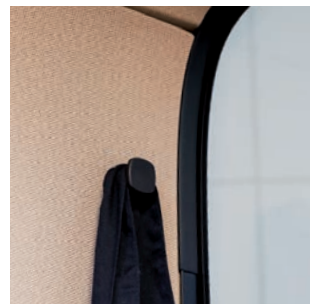
Le mobilier réglable permet d'obtenir la hauteur et la distance optimales entre l'utilisateur et la caméra. La cabine offre un intérieur spacieux tout en n'occupant que très peu de place dans le bureau grâce à son encombrement minimal de 1,22 m². Le kit de mobilité disponible en option permet de déplacer facilement la cabine sans la démonter.



Les voyants d'occupation à l'extérieur indiquent immédiatement si la cabine est libre ou utilisée.



L'habillage intérieur soigné est fabriqué avec un matériau insonorisant en PET qui peut être facilement nettoyé et remplacé si nécessaire.



La cabine inclut une prise de courant et une patère pratiques pour brancher et ranger tous vos accessoires.



Personnalisez votre cabine pour l'accorder avec votre lieu de travail en choisissant parmi plus de 3 000 combinaisons de couleurs et des textiles et matériaux de haute qualité.

Framery One / Couleurs et finitions

EXTÉRIEURS

	White RAL 9016 Ultramatt
	Black RAL 9005 Ultramatt
	Gray S 7500 - N Ultramatt
	Navy S 7020 - R90B Ultramatt
	Sand S 2010 - Y20R Ultramatt
	Powder Blue 3421-R86B Ultramatt
	Winter Moss S 7010-G10Y Ultramatt
	Blush 2728-R01B Ultramatt

MOQUETTES

	Light Gray Ex-dono Quartet #393330 Moquettes Fletco
	Dark Blue Zenith #T371880 Moquettes Fletco
	Champagne Zenith #T371210 Moquettes Fletco
	Grape Zenith #371680 Moquettes Fletco



PLATEAUX DE TABLE

	White Stratifié blanc
	Black Stratifié noir avec surface anti- traces de doigt
	Plaqué chêne

TEXTILES D'ASSISE

	Graphite Select #60051 Gabriel
	Dark Blue Select #66144 Gabriel
	Grape Select #61190 Gabriel
	Rose Select #65117 Gabriel
	Powder Blue Select #67098 Gabriel
	Beige Select #61184 Gabriel
	Green Selected #68209 Gabriel
	Mustard Select #62098 Gabriel

INTÉRIEURS

	Pure Gray Tonal #60123 Gabriel
	Arctic Blue Tonal #66185 Gabriel
	Sand Tonal #61180 Gabriel
	Rouge Tonal #64210 Gabriel

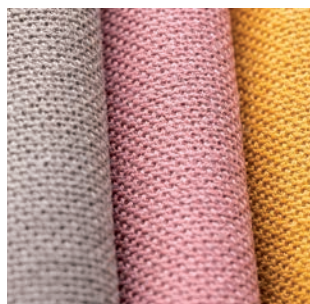
MATÉRIAUX ET FINITIONS



LES PANNEAUX EXTÉRIEURS en acier ont une finition mate obtenue par thermolaquage. Les panneaux légers s'assemblent parfaitement, avec des courbes élégantes qui créent un design intemporel.



LES PANNEAUX INTÉRIEURS fabriqués en polyester recyclé de haute qualité créent un effet visuel vibrant et dynamique grâce à la combinaison du tissu bicolore.



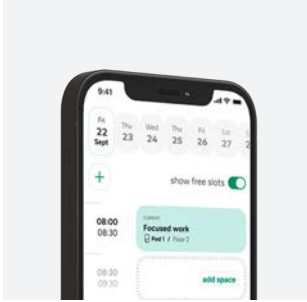
LES REVÊTEMENTS D'ASSISE sont un mélange de laine de Nouvelle-Zélande de qualité supérieure et de polyamide qui forment une texture douce et riche. Les tissus extrêmement durables sont résistants à la fois à l'eau et à la saleté.



LES MOQUETTES sont antistatiques, résistantes aux taches et durables, conférant aux cabines un aspect global doux.

Framery Workplace Technology / Favorisez la réussite de votre organisation

La Framery Workplace Technology rationalise les journées de travail, augmente la productivité et améliore le bien-être au travail. Accédez aux données d'occupation en temps réel, prenez des décisions sur la base de données, réservez facilement des espaces de réunion et boostez la concentration, l'intimité et la productivité dans tout le bureau. Organisez votre lieu de travail pour favoriser la performance de ses utilisateurs. Tout en profitant de ces avantages sans frais de déploiement.



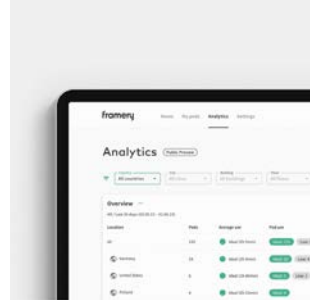
Framery App™

Gérez votre journée de travail à distance avec l'application Framery– le moyen le plus simple de réserver des cabines et des espaces de réunion pour chaque tâche tout au long de votre journée. Vérifiez instantanément la disponibilité de l'espace souhaité et enregistrez vos espaces favoris pour voir quand ils sont libres. Réservez des espaces à l'avance ou à l'instant directement depuis votre téléphone et gérez l'ensemble de votre journée de travail en un seul endroit.



Framery Office Sound Masking System™

Le système de masquage sonore de bureau Framery améliore l'acoustique de l'ensemble du lieu de travail. Le système de masquage sonore de bureau intégré est basé sur une technologie en attente de brevet qui réduit les distractions sonores et protège la confidentialité des conversations dans les environnements de bureau en ajoutant un bruit de fond subtil et discret à l'extérieur de la cabine. Ce bruit de fond ambiant, similaire à de l'air qui circule, est spécialement conçu pour se fondre dans l'environnement sonore du bureau, rendant les sons moins intelligibles et donc moins distrayants.



Framery Connect™

Prenez des décisions éclairées sur la gestion de votre lieu de travail à partir des données d'occupation de votre bureau. Chaque espace connecté vous fournit les données d'utilisation dont vous avez besoin pour améliorer l'agencement et l'efficacité de votre espace de travail. Identifiez les espaces qui fonctionnent efficacement, ceux qui nécessitent une attention particulière et ceux qui sont inutilisés. Grâce aux données d'utilisation en temps réel, vous pouvez fournir suffisamment d'espaces aux bons endroits.



Framery Connect Sensor™

Ce capteur compact étend les capacités de Framery Connect, ce qui permet de collecter les données d'utilisation de tous les espaces présents sur votre lieu de travail. Des salles de réunion aux espaces collaboratifs, le capteur peut être facilement installé dans n'importe quel espace de votre bureau pour vous donner une vue d'ensemble complète de l'utilisation de votre bureau. Le capteur simple et sans fil est équipé d'une connectivité 4G interne et d'une batterie externe d'une autonomie de 3 ans.

Assistance inégalée

Obtenez une aide instantanée auprès d'un spécialiste Framery en cas de problème avec vos cabines intelligentes ou d'autres produits.

Toujours à jour

Recevez instantanément des mises à jour logicielles via la connexion 4G de votre cabine intelligente pour intégrer les développements et les services futurs.

Confidentialité garantie

Aucune donnée permettant d'identifier l'utilisateur n'est collectée – seules les données d'occupation de l'espace de travail sont recueillies.

FRAMERY PLUS – TOUT CE DONT VOUS AVEZ BESOIN POUR UN LIEU DE TRAVAIL PROSPÈRE

Profitez de tous les outils et fonctionnalités dont votre lieu de travail a besoin pour être efficace avec notre abonnement Framery Plus™ – gratuitement jusqu'à fin 2024.

Cabines intelligentes Framery / Fiche de données environnementales

Les nouvelles cabines intelligentes Framery constituent une référence en matière de durabilité. Les cabines sont conçues pour durer des décennies entières, avec des structures légères, des matériaux véritablement recyclables et une modularité qui permet de prolonger indéfiniment leur cycle de vie. Framery participe à l'initiative Science Based Targets et a fixé des objectifs de réduction des émissions alignés sur l'objectif visant à limiter le réchauffement climatique à 1,5 °C par rapport aux niveaux préindustriels. Les résultats des évaluations du cycle de vie des produits Framery sont vérifiés par un tiers indépendant et disponibles dans les déclarations environnementales de produit.



Utilisation optimale des matériaux

Framery a réduit de 23 % la quantité de matériaux utilisés dans sa nouvelle gamme de produits, ce qui représente une économie de plus de 1 000 tonnes de matières premières chaque année, tout en augmentant le niveau de performance par rapport aux modèles précédents. Cela a également permis à Framery de réduire les prix des produits. L'empreinte carbone des activités de fabrication des nouveaux produits est en moyenne inférieure de 16 %. Le passage du contreplaqué à l'acier comme matériau de construction principal permet également à Framery de continuer à réduire son impact environnemental et de viser une réduction de 50 % des émissions de CO₂ générées par les produits d'ici 2028.



Production et gestion des déchets

Toutes nos cabines sont fabriquées à Tampere, en Finlande, à l'aide d'électricité produite sans émission de CO₂. Notre logistique fonctionne au biogaz et au diesel renouvelable. Le taux d'efficacité de l'utilisation des matériaux de notre production était de 94,9 % en 2022. Pratiquement aucun de nos déchets ne finit à la décharge.



Impact environnemental

Nous avons réalisé des évaluations du cycle de vie de nos produits afin de mesurer leur impact environnemental. Outre leur empreinte carbone, nous étudions également d'autres impacts tels que l'épuisement des ressources et la pénurie d'eau. Les résultats sont vérifiés par un tiers indépendant, puis publiés et enregistrés dans une DEP pour fournir aux parties prenantes des informations fiables sur les performances environnementales de nos produits de manière transparente.



Performances des produits

La conception modulaire de nos cabines contribue à leur longue durée de vie, et nos clients les utilisent généralement pendant de nombreuses années. La même cabine est réutilisable d'un client à l'autre, ce qui permet de multiplier les cycles de vie et d'économiser de précieuses ressources. Grâce à leur conception modulaire, nos cabines sont faciles à démonter, à rénover si nécessaire et à réassembler à un nouvel emplacement. Nos produits sont certifiés GREENGUARD Gold et leur entretien se fait simplement avec des pièces de rechange faciles à obtenir.



Longue durée de vie

Le moyen le plus efficace pour les fabricants de réduire l'impact environnemental de leurs produits est de prolonger leur cycle de vie. La durabilité des structures entièrement en acier des nouveaux produits Framery se mesure en décennies. Les structures modulaires des cabines permettent de les entretenir et de les rénover facilement et de prolonger ainsi leur durée de vie. Étant donné que les produits sont fabriqués sans matériau composite ou difficilement recyclables, ils peuvent être entièrement recyclés à la fin de leur durée de vie.

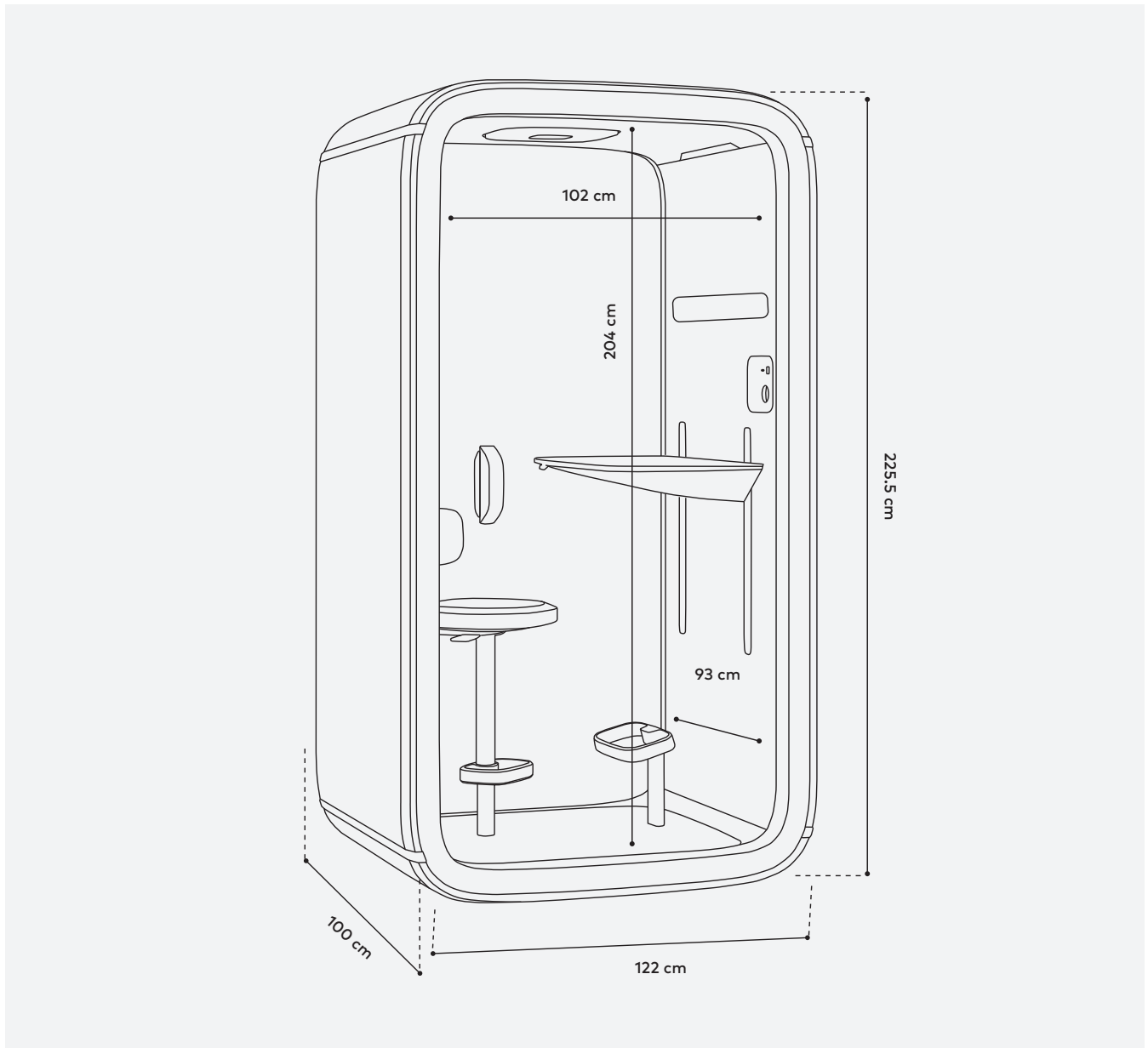


Transport

Nos plateformes logistiques à Singapour et aux États-Unis réduisent le fret aérien et nous permettent d'optimiser le chargement des produits dans nos conteneurs. Nous fabriquons nos produits sur commande, et leur modularité nous aide à y parvenir avec un impact minimal.

Framery One™

Caractéristiques techniques



Performances

Réduction du niveau de la parole: 30dB

Débit d'air maximal : 26 l/s

Faible consommation d'énergie : 28W

Conception durable

Conçu pour durer des décennies

Structures de produit légères

Matériaux 95% recyclables en fin de vie

Rénovation et déplacement possibles

Connectivité

Connexion 4G intégrée

Mises à jour automatiques du logiciel

Services numériques Framery Connect

Framery One / Caractéristiques techniques

APERÇU

Insonorisation **CLASSE A Réduction de 30 DS,A (dB)**
La réduction du niveau de la parole DS,A (dB) est mesurée conformément à la norme ISO 23351-1. La cabine peut être placée à côté des postes de travail sans compromettre la confidentialité.

Ventilation **DÉBIT D'AIR PAR DÉFAUT 29 l/s, 61 CFM (103,6 m³/h)** Le débit d'air peut être réglé manuellement. Après utilisation, l'air de la cabine est renouvelé avec une vitesse de ventilation plus élevée.
MODE VEILLE 7 l/s, 15 CFM, (25 m³/h)

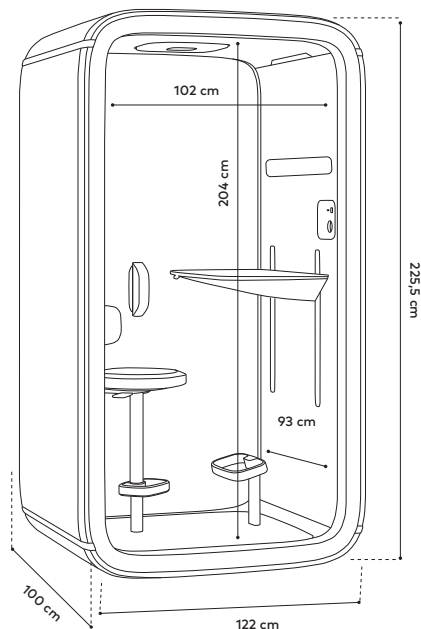
Éclairage **PLAFONNIER** Température de couleur 4 000 K, éclairage jusqu'à 500 lux sur le plateau de table.
ÉCLAIRAGE VISIOCONFÉRENCE Température de couleur 4 000 K, éclairage jusqu'à 400 lux sur le visage de l'utilisateur.
MODES D'ÉCLAIRAGE PRÉRÉGLÉS Mode standard et mode visioconférence. L'éclairage peut également être réglé manuellement.

Détection de présence **TECHNOLOGIE DE CAPTEUR** Capteur de temps de vol

Dimensions **EXTÉRIEUR 225,5 × 122 × 100 cm** (hauteur x largeur x profondeur)
AVEC ROULETTES + 3 cm (hauteur)
AVEC FILTRE À AIR + 6,5 cm (hauteur)
PASSAGE DE LA PORTE 204 × 101,5 cm (hauteur x largeur)
POIDS 357 kg

Connectivité 4G intégrée avec carte SIM fournie par Framery
Mises à jour logicielles à distance
Services Framery Connect disponibles

DIMENSIONS / VUE PRINCIPALE



La cabine Framery One est certifiée UL GREENGUARD GOLD



La cabine Framery One expédiée en Amérique du Nord est certifiée UL 962

Framery One / Caractéristiques techniques

MATÉRIAUX

Extérieur et structure

PANNEAUX EXTÉRIEURS Panneaux en acier thermolaqué mat

CADRES Structure en acier et en aluminium noirs mats

CADRE DE PORTE Structure composite noire mate

VERRE Verre feuilleté insonorisant (4 + 4 mm)

CHÂSSIS Châssis en sandwich composé de tôles métalliques et de mousse acoustique recyclée

POIGNÉE Aluminium moulé noir

Matériaux à l'intérieur

PANNEAUX INTÉRIEURS Feuilles en PET stratifiées avec du tissu en polyester recyclé

REVÊTEMENT TISSU Gabriel Tonal

MOQUETTE Moquette à pois ras antistatique et anti-taches

TABLE Stratifié Formica (blanc/noir) ou placage (chêne) sur contreplaqué en bouleau avec dessous en feutre thermoformé

Matériaux d'assise

REVÊTEMENT TISSU Gabriel Select

COMPOSITION DU TISSU 85 % laine de Nouvelle-Zélande/15 % polyamide

TABOURET ET REPOSE-PIEDS Acier, aluminium et plastique

Dimensions du mobilier

TAILLE DE LA TABLE 76,5 x 46 cm (largeur x profondeur)

HAUTEUR DE TABLE: amplitude de 74 à 116cm

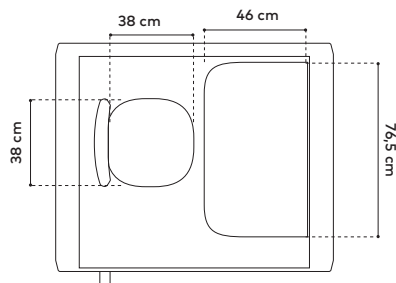
POIDS MAX. SUPPORTÉ PAR LA TABLE 50 kg

TAILLE DU SIÈGE 38 x 38 cm (largeur x profondeur)

HAUTEUR DU SIÈGE Amplitude de réglage : 59 à 85 cm

POIDS MAX. SUPPORTÉ PAR LE SIÈGE 135 kg

DIMENSIONS / VUE DE DESSUS



SÉCURITÉ

Sécurité incendie

Aucun matériau inflammable n'est utilisé dans les cabines Framery. La sécurité incendie de tous les matériaux de surface, tissus d'ameublement et matériaux acoustiques de nos produits est testée et classée selon des normes nationales ou internationales. Framery fournit des mesures de sécurité supplémentaires pour respecter les exigences réglementaires locales.

Sécurité sismique

Un kit d'ancrage sismique pour une cabine est disponible pour les régions à risque sismique. Le kit se compose de supports qui renforcent davantage la structure de la cabine pour résister à de fortes secousses sismiques.

Framery One / Caractéristiques techniques

PUISSANCE ET ENCOMBREMENT

PRISES DE COURANT 1 x prise de courant, 1 x port de charge USB-C (15 W)
Option : 1 x port RJ45 (avec câble)

CONSOMMATION ÉLECTRIQUE

Réglage par défaut 28 W. Réglage le plus élevé 37 W. Mode veille 6 W.

ENTRÉE 100–240 VCA; 10 A; 50-60 Hz

SORTIE CA (PRISE DE COURANT)

100 – 240 V CA ; 6,6 A ; 50-60 Hz

SORTIE PORT DE CHARGE USB-C 15 W

Encombrement

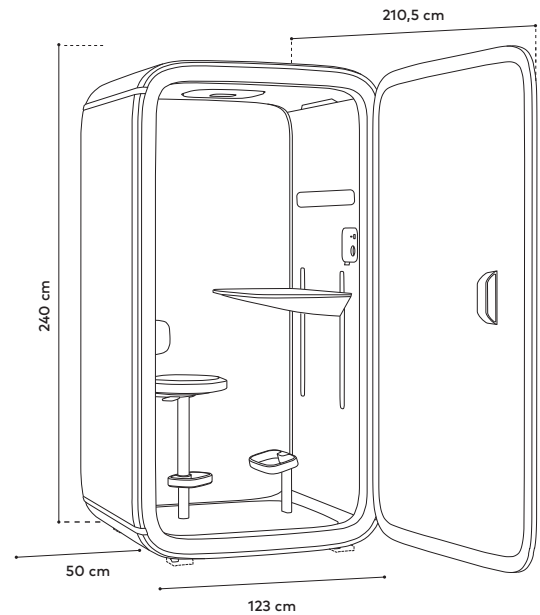
ANGLE MAX. D'OUVERTURE DE PORTE

90° Sens d'ouverture de la porte
À droite par défaut (peut également être à gauche)

Espace opérationnel

240 x 123 x 210,5 cm (hauteur x largeur x profondeur) En cas d'ancrage sismique ou de gicleurs, laisser un espace libre de 50 cm autour des parois de la cabine.

DIMENSIONS / DIMENSIONS DE FONCTIONNEMENT



CAISSE D'EXPÉDITION

Dimensions

229 x 131 x 88 cm

Poids

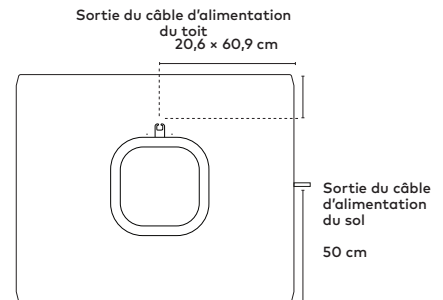
430 kg
Les caisses peuvent être empilées (max. 3 caisses)

DIMENSIONS / SPÉCIFICITÉS DU CÂBLE D'ALIMENTATION

Longueur totale du câble d'alimentation : 5 m

Installation depuis le toit : 3 m

Installation depuis la base : 4,5 m



For the doers,
leaders, thinkers,
dreamers, creators,
teams, pioneers
and innovators.
**For people who
get it done.**