

T45

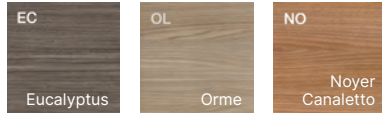
design office



PLATEAUX

Plans de travail en aggloméré ép. 38mm, revêtus sur deux cotés avec papier de mélamine anti-rayures et antireflet; chants droits en ABS ép. 2 mm antichoc sur les 4 cotés assortis au plan. Ils sont coupés à 45° et reliés à 90°.
Densité panneau: 670/730 kg/m³

Finitions:

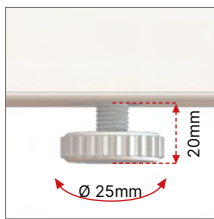


PIED PANNEAU



Les pieds panneau sont réalisés en aggloméré ép. 38mm, revêtus sur deux cotés avec papier de mélamine anti-rayures et antireflet; chants droits en ABS ép. 2 mm antichoc sur les 4 cotés assortis au plan. Densité panneau: 670/730 kg/m³

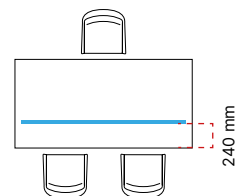
Finitions:



Vérins de réglage en structure d'acier et base anti-rayures en ABS, diam. 25 mm, réglage de 0 à 20 mm. Réglage manuelle.

VOILE DE FOND

Les voiles de fond sont réalisés en aggloméré ép. 18mm, revêtus sur deux cotés avec papier de mélamine anti-rayures et antireflet; chants droits en ABS ép. 1mm antichoc sur les 4 cotés assortis au plan.
Densité panneau: 670/730 kg/m³



RETOUR STRUCTUREL

Realisé en aggloméré ép. 38mm, revêtu avec papier de mélamine anti-rayures et antireflet, chants droits en ABS ép. 1,5 mm antichoc sur les 4 cotés assortis au plan. Les cotés sont coupés à 45° et reliés à 90°.

BOX

Realisé en aggloméré ép. 18mm, revêtu avec papier de mélamine anti-rayures et antireflet, chants droits en ABS ép. 1mm antichoc sur les 4 cotés assortis au plan. Disponible dans la version avec dos extérieur en mélamine ou en métal.

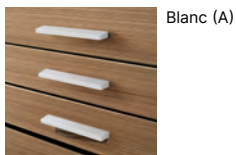
DESSERTTE AVEC PORTE COULISSANTE

Realisé en aggloméré ép. 18mm, revêtu avec papier de mélamine anti-rayures et antireflet, chants droits en ABS ép. 1mm antichoc sur les 4 cotés assortis au plan. Petit pieds réalisés en tube profilé à section pentagonale 94×30 mm, en épaisseur 0,2 mm vernis à poudre epoxy en blanc mat.
 Disponible dans la version avec dos extérieur en mélamine ou en métal.

CAISSON POUR RETOUR STRUCTUREL ET BOX

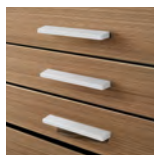
La structure est réalisée en aggloméré ép. 18mm avec revêtement mélaminé mat, anti-rayures et antireflet avec chant en ép. 0,4 mm en teinte. Le retour est fixé par des vis et inserts en ZaMa.
 Le dessus est réalisé en aggloméré ép. 18 mm avec revêtement mélaminé mat, anti-rayures et antireflet et chant ABS anti-choc ép. 1mm en teinte. Façade réalisée en aggloméré ép. 18 mm avec revêtement mélaminé mat, anti-rayures et antireflet et chant ABS anti-choc ép. 1mm en teinte.

Poignée métallique standard
Zen



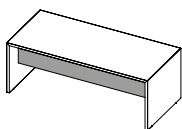
Blanc (A)

Poignée métallique en option
Zen

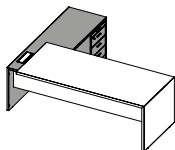


Alu (Z)
Chrome (Y)

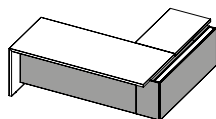
FINITIONS



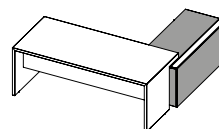
Voile de fond
structurel



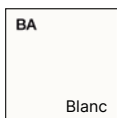
Retour structurel
avec caisson



Box

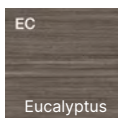


Desserte



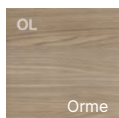
BA

Blanc



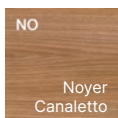
EC

Eucalyptus



OL

Orme

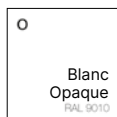
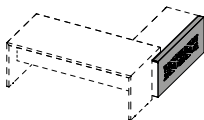


NO

Noyer
Canaletto

DOS METALLIQUE

Le dos métallique est réalisé en tôle d'acier ép. 1,5 mm verni à poudres époxy polyester opaque effet soft-touch, anti-rayures et anti-taches. Les couvercles pour passage de câbles sont réalisés en profil extrudé en alliage d'aluminium 6060 à poudres époxy.

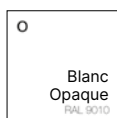
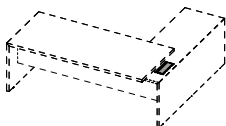


O

Blanc
Opaque
RAL 9010

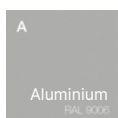
TOP ACCESS PASSE-CABLES

Top access passe-câbles en acier galvanisé et couvercle en alu.



O

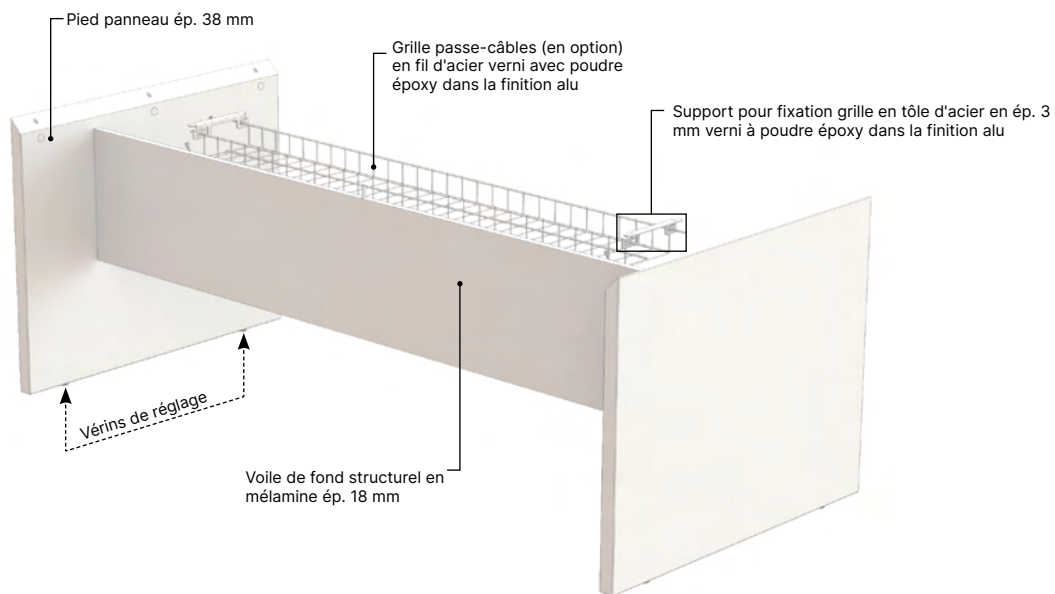
Blanc
Opaque
RAL 9010



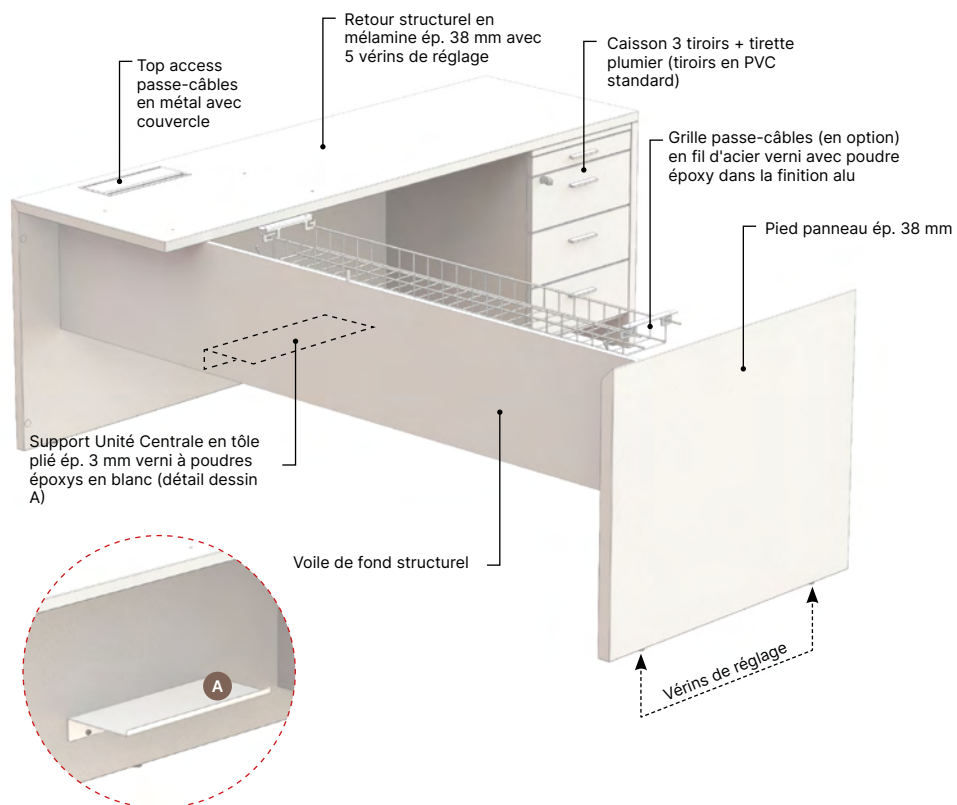
A

Aluminium
RAL 9006

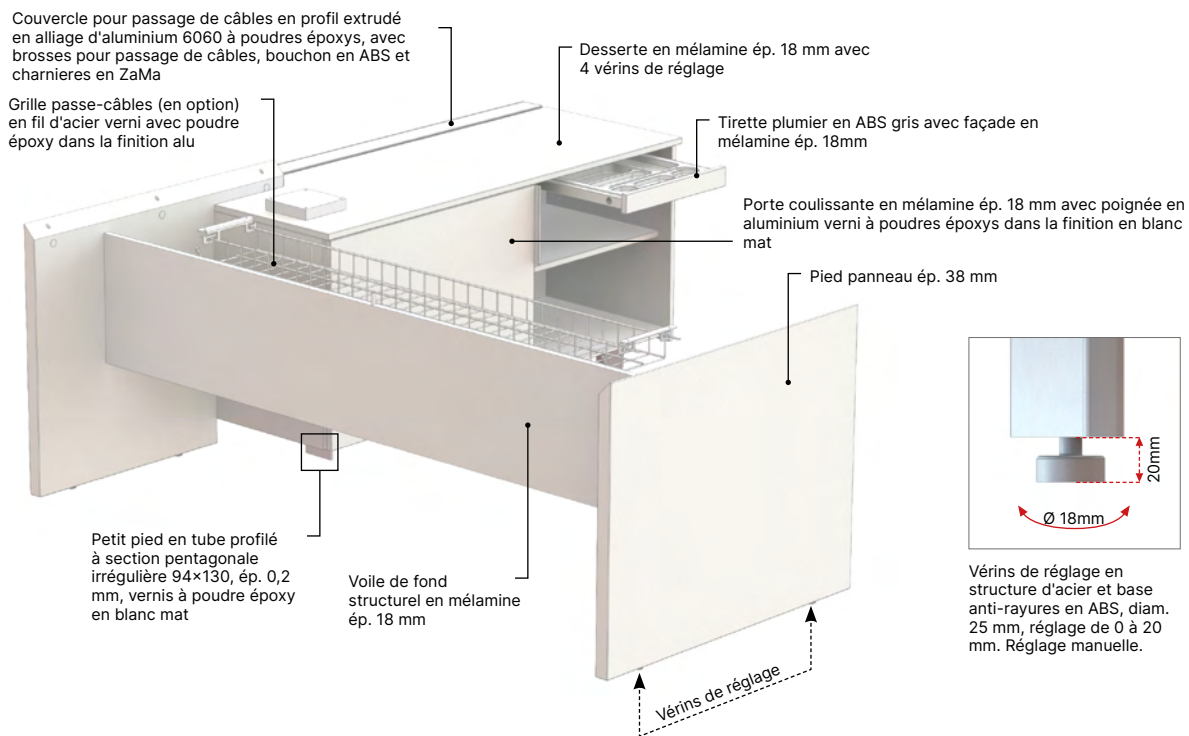
BUREAU SIMPLE



BUREAU AVEC RETOUR STRUCTUREL

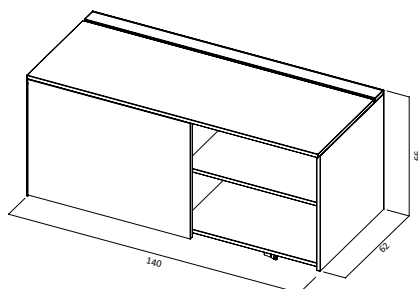


BUREAU AVEC DESSERTE

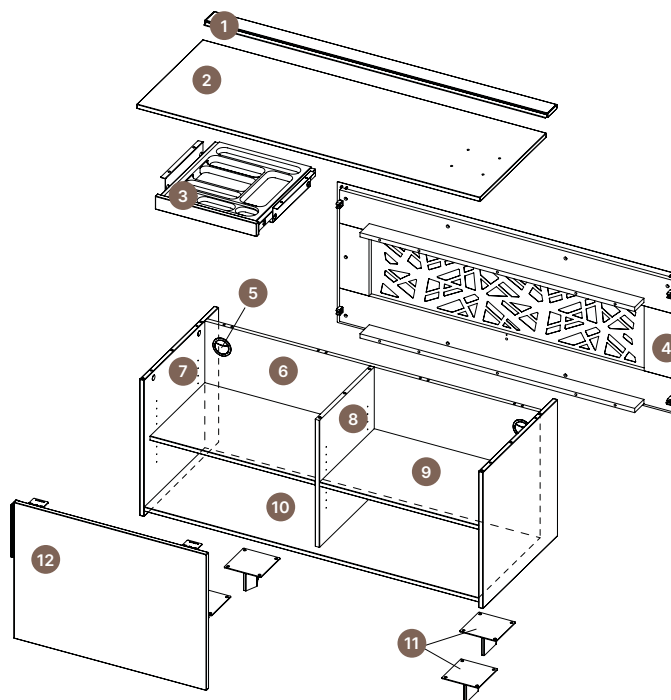
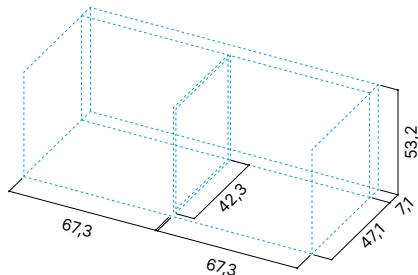


ÉCLATÉ DESSERTE

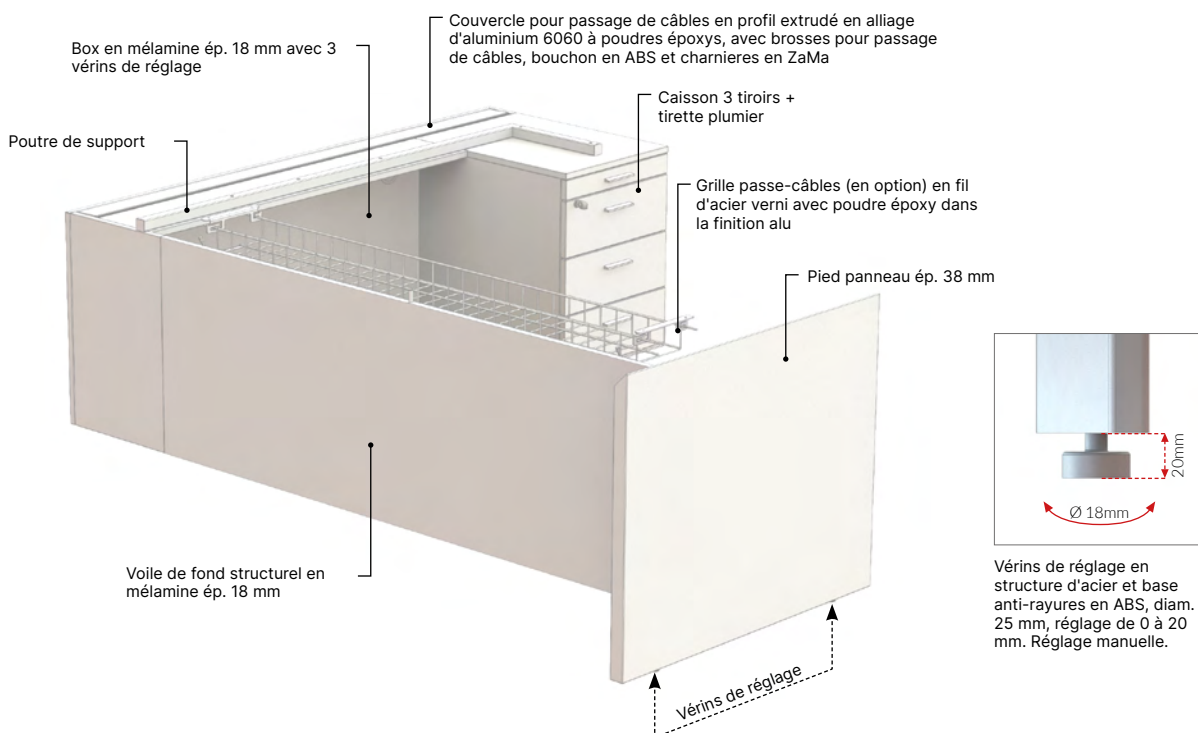
- 1) Couvercle passe-câbles
- 2) Dessus ép. 18 mm
- 3) Tirette plumier
- 4) Dos en métal (disponible aussi en mélamine ép. 18mm)
- 5) Obturateurs passe-câbles Ø 60mm
- 6) Dos structurel ép. 18 mm
- 7) Côtés ép. 18 mm
- 8) Côté de séparation ép. 18mm
- 9) Étagère ép. 18mm
- 10) Fond ép. 18 mm
- 11) Vérins de réglage en acier
- 12) Porte coulissante ép. 18 mm



Dimensions utiles intérieures

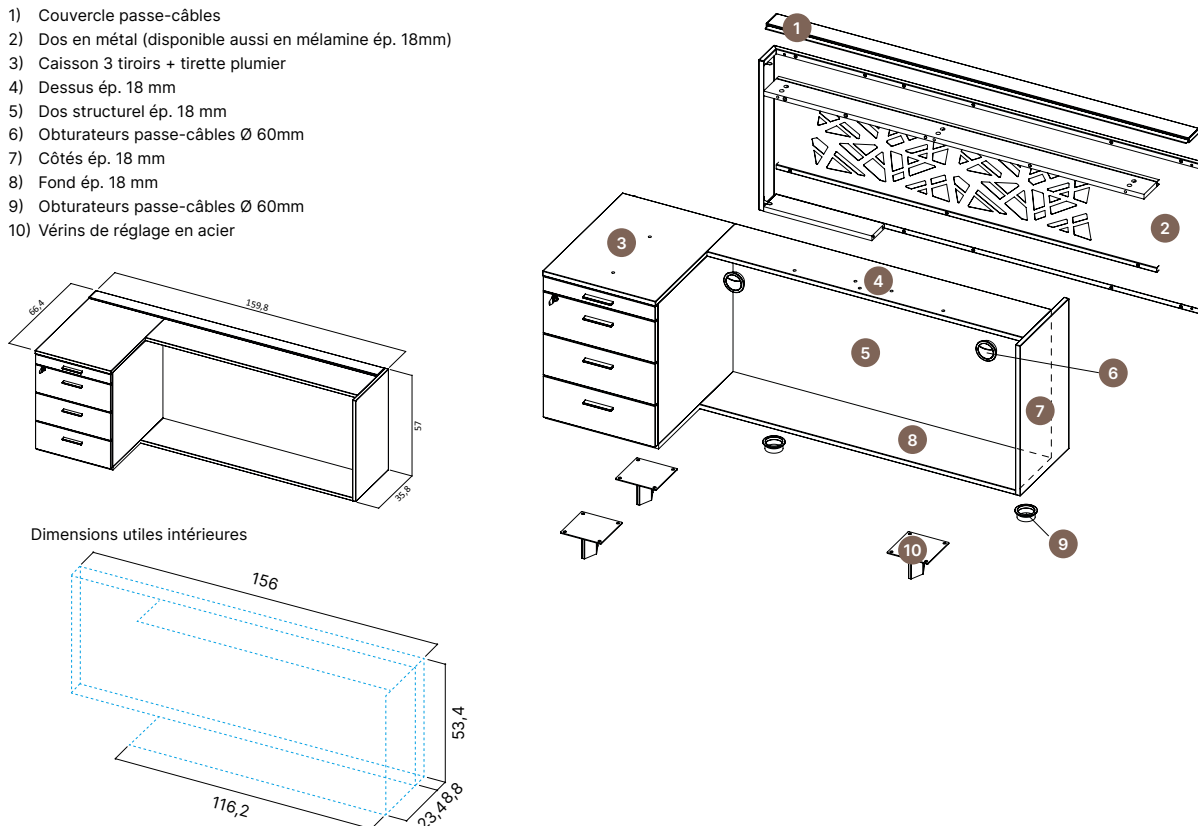


BUREAU AVEC RETOUR HB, BOX ET CAISSON



ÉCLATÉ BOX ET CAISSON

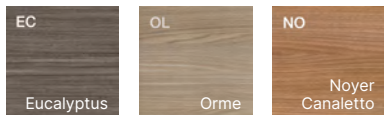
- 1) Couvercle passe-câbles
- 2) Dos en métal (disponible aussi en mélamine ép. 18mm)
- 3) Caisson 3 tiroirs + tirette plumier
- 4) Dessus ép. 18 mm
- 5) Dos structurel ép. 18 mm
- 6) Obturateurs passe-câbles Ø 60mm
- 7) Côtés ép. 18 mm
- 8) Fond ép. 18 mm
- 9) Obturateurs passe-câbles Ø 60mm
- 10) Vérins de réglage en acier



PLATEAUX TABLE DE REUNION

Plans de travail en aggloméré ép. 30mm, revêtus sur deux cotés avec papier de mélamine anti-rayures et antireflet; chants droits en ABS ép. 2 mm antichoc sur les 4 cotés assortis au plan. Ils sont coupés à 45° et reliés à 90°. Bandes périmétrales en H. 85 mm réalisées en aggloméré ép. 30mm avec revêtement mélaminé mat, anti-rayures et antireflet avec chant en ABS ép. 2 mm antichos en teinte.

Finitions:



Plan pour table de réunion avec bandes périmétrales en H. 85 mm coupées à 45° et reliées à 90°. La hauteur sous bande à partir du sol est de minimum 644 mm.

STRUCTURE CUBE POUR TABLE DE REUNION

Structure à cube réalisée en aggloméré ép.30 mm revêtue sur deux cotés avec papier de mélamine anti-rayures et antireflet; chants droits en ABS ép. 2 mm antichoc sur les 4 cotés assortis au plan. Côtés coupés à 45° et reliés à 90°. Densité panneau: 670/730 kg/m³



Finitions:

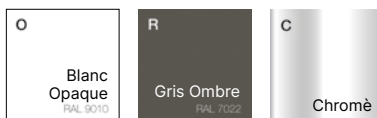


STRUCTURE RING POUR TABLE DE REUNION

Structure réalisée en tube profilé verni à poudres époxy.



Finitions:



TOP ACCESS PASSE-CABLES

Top access passe-câbles en acier galvanisé et couvercle en alu.

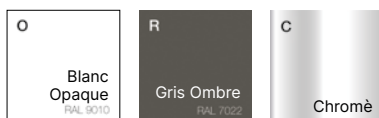
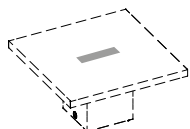
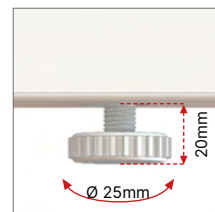
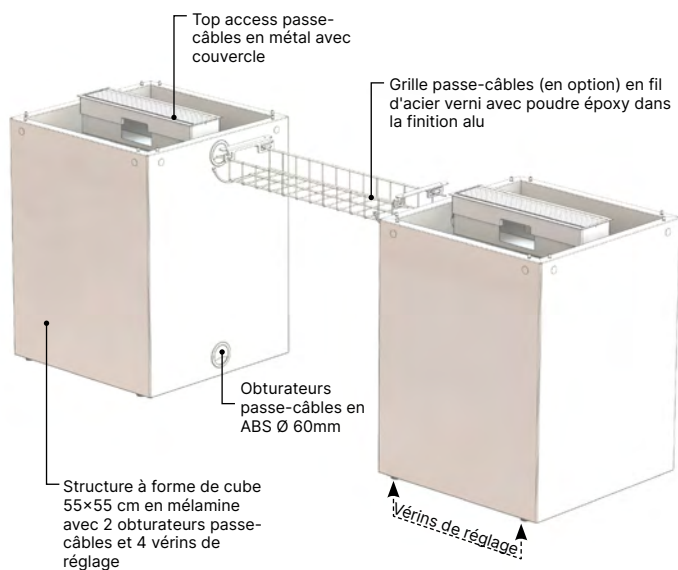
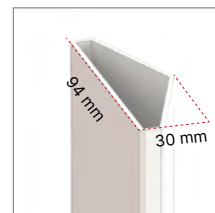
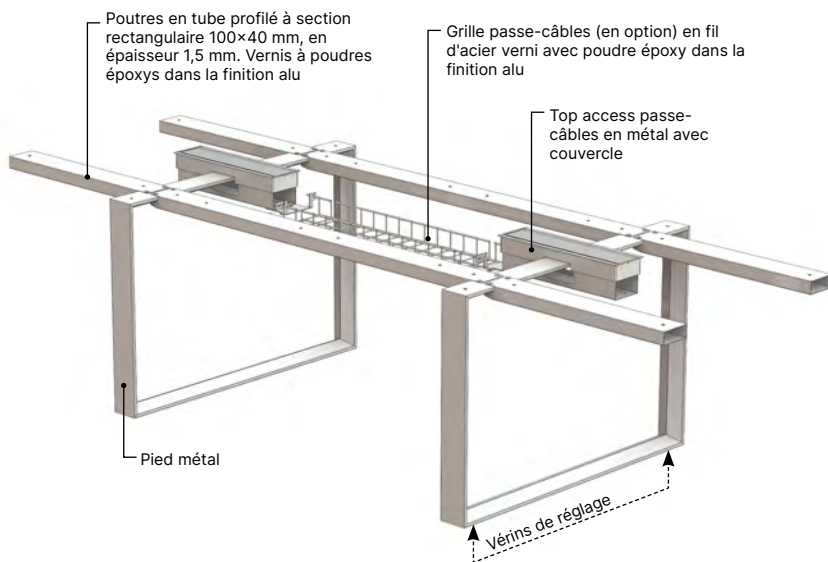


TABLE DE REUNION CUBE

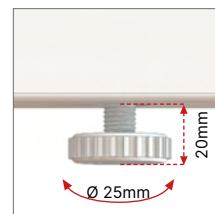


Vérins de réglage en structure d'acier et base anti-rayures en ABS, diam. 25 mm, réglage de 0 à 20 mm. Réglage manuelle.

TABLE DE REUNION RING

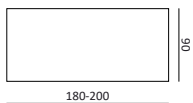


Pied ring en tube profilé à section pentagonale irrégulière 94x30mm, en ép. 2 mm.

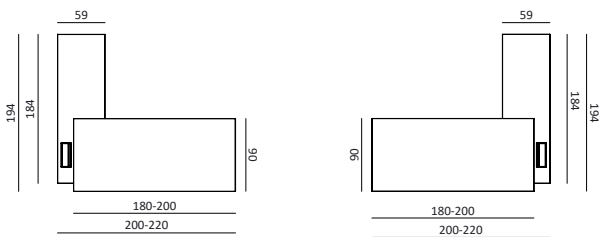


Vérins de réglage en structure d'acier et base anti-rayures en ABS, diam. 25 mm, réglage de 0 à 20 mm. Réglage manuelle.

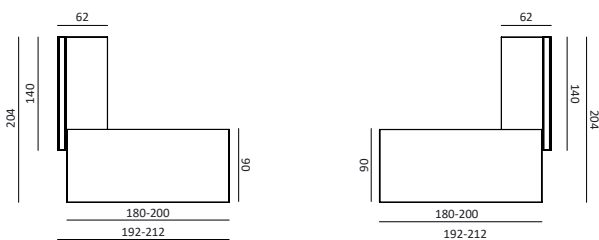
BUREAU SIMPLE



BUREAU AVEC RETOUR



BUREAU AVEC DESSERTE



BUREAU AVEC BOX

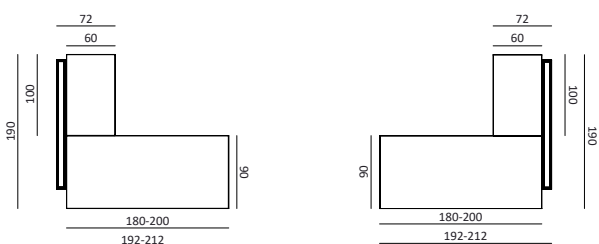
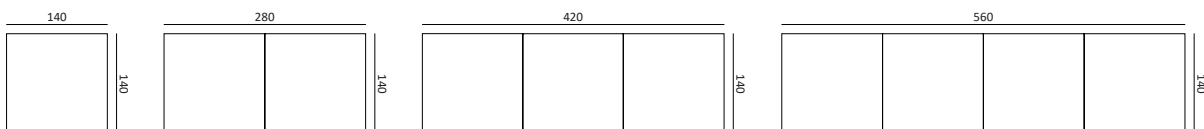
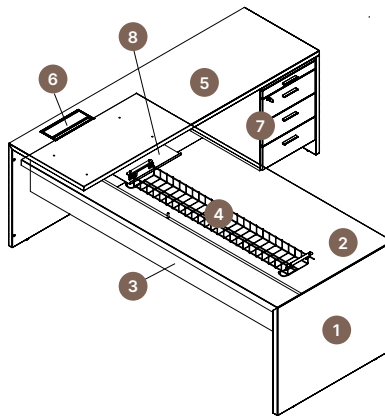


TABLE DE REUNION

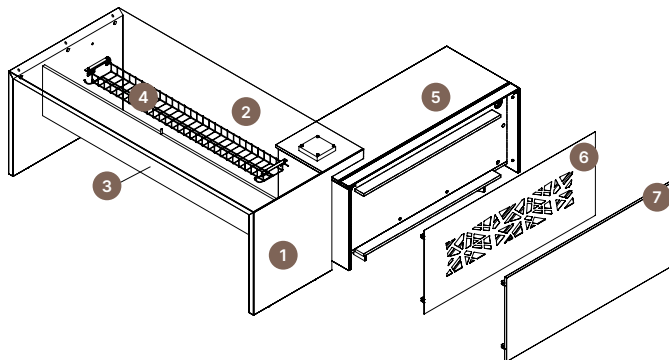


BUREAUX SIMPLES**BUREAU AVEC RETOUR STRUCTUREL**

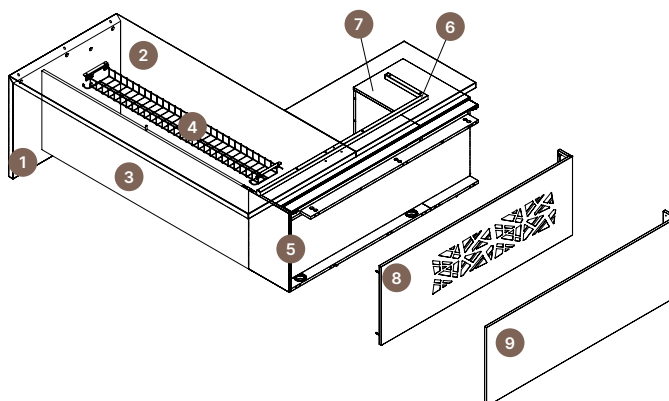
- 1) Pied panneau ép. 38 mm
- 2) Plan de travail ép. 38 mm
- 3) Voile de fond structurel ep. 18 mm
- 4) Grille passe-câbles (en option)
- 5) Retour structurel
- 6) Top access passe-câbles en métal avec couvercle
- 7) Caisson 3 tiroirs + tirette plumier
- 8) Support Unité Centrale

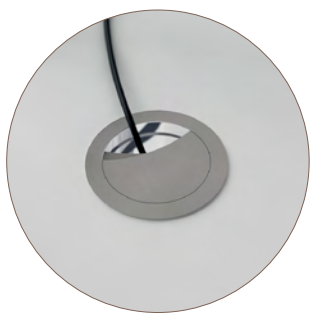
**BUREAU AVEC DESSERTE**

- 1) Pied panneau ép. 38 mm
- 2) Plan de travail ép. 38 mm
- 3) Voile de fond structurel ep. 18 mm
- 4) Grille passe-câbles (en option)
- 5) Desserte avec porte coulissante
- 6) Dos en métal
- 7) Dos en mélamine

**BUREAU AVEC BOX ET CAISSON**

- 1) Pied panneau ép. 38 mm
- 2) Plan de travail ép. 38 mm
- 3) Voile de fond structurel ep. 18 mm
- 4) Grille passe-câbles (en option)
- 5) Box
- 6) Poutre
- 7) Caisson 3 tiroirs + tirette plumier
- 8) Dos en métal
- 9) Dos en mélamine





Obturbateurs passe-câbles en ABS
Ø60mm



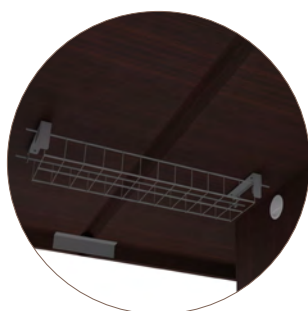
Grille passe-câbles pour bureau simple



Vertebre passe-câbles
en ABS opalin



Grille passe-câbles pour table de
réunion avec pieds ring



Grille passe-câbles pour table de
réunion avec pieds cube



Top access passe-câbles en métal avec
couvercle







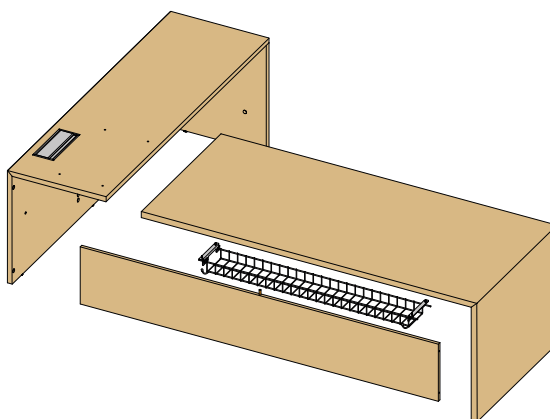
MATERIAUX ET RECYCLAGE

Les panneaux de la gamme T45 sont réalisés exclusivement en bois recyclé au 100% et répondent aux normes en matière de basse émission de formaldéhyde (Certification CATAS Quality Award CARB). Les résines utilisées dans les panneaux et dans le papier mélamine n'ont pas de substances SVHC (de la liste ECHA mise à jour le 12/01/2017).

BUREAU AVEC STRUCTURE METALLIQUE AVEC VDF EN MELAMINE

RECYCLAGE APRES USAGE

	Bois	100%
	Plastique	100%
	Métal	100%
	Mixte	si élimination pres des usines spécialisées



NORMES

La gamme T45 a dépassé les tests suivantes, certifiés par le Laboratoire d'analyses **CATAS** à San Giovanni al Natisone (UD) -Italie

- Office work tables: safety requirements EN 527-2:2016+A1:2019 clause 4.1 - 4.2
- Office work tables: information for use EN 527-2:2016+A1:2019, clause 6
- Tables and desks dimensions EN 527-1:2011
- Horizontal static load test EN 1730:2012, clause 6.2
- Vertical static load test EN 1730:2012, clause 6.3
- Horizontal fatigue test EN 1730:2012, clause 6.4.2
- Stiffness of the structure EN 1730:2012, clause 6.4.3
- Vertical fatigue test EN 1730:2012, clause 6.5
- Vertical impact test EN 1730:2012, clause 6.6
- Deflection of table tops EN 1730:2012, clause 6.7
- Drop test EN 1730:2012, clause 6.9
- Stability under vertical load EN 1730:2012, clause 7.2



CERTIFICATIONS

Quadrifoglio Sistemi d'Arredo mets beaucoup d'attention sur la qualité, l'environnement et la sécurité afin de fournir un produit et un service très élevé par rapport aux attentes du marché.

A l'épreuve de cet engagement, l'usine a obtenu les certifications suivantes UNI EN ISO 9001/2015, UNI EN ISO 14001/2015 et UNI EN ISO 45001/2018. Dans le respect de l'environnement, nos produits ont été certifiés par FCS et PANNELLO ECOLOGICO.

COMPANY WITH
MANAGEMENT SYSTEM
CERTIFIED BY DNV
ISO 9001 • ISO 14001
ISO 45001



ENERGIE VERTE

L'usine a complété l'installation photovoltaïque avec 4500 panneaux solaires sur une surface de 7350 m³ qui couvre presque entièrement l'établissement. L'installation produit 1Mw d'énergie qui ne endommage pas l'environnement et ne produit pas de déchets.

La réduction des émissions de substances polluantes permet de faire épargner chaque année 180 tonnes de pétrole, 440 tonne di co₂, 514 kg de soufre, 488 kg de oxyde de azote et 23 kg de poudres.



TRANSPORT

Des volumes qui permettent l'optimisation de l'espace.

Grande réduction de la consommation d'énergie avec le transport.