

Fat Frank

descriptif technique



.mdd

.mdd, créée en 1993 à Sępólno Krajeńskie en Pologne, est d'abord une histoire d'amitié entre Jaroslaw DABROWSKI et Zbigniew MATTYA.

Depuis l'origine, nous souhaitons incarner un modèle d'entreprise où l'humain est la première des préoccupations. Nous considérons que l'épanouissement personnel de chaque membre de notre équipe, est la clé de notre succès. Garder comme piliers des valeurs familiales participe à ce projet.

Nous créons du mobilier répondant aux besoins spécifiques des espaces de travail. Pour vous permettre de favoriser le travail collaboratif, la créativité et les échanges dans l'entreprise, nous vous proposons un mobilier design, conçu PAR et POUR l'homme. Grâce à notre politique de réinvestissement constant dans l'outil de production nous disposons d'un parc de machines modernes, permettant une fabrication de qualité. Citoyens du monde, nous agissons aujourd'hui en pensant aux générations de demain. Ainsi nous utilisons des matériaux au taux de recyclabilité proche de 95%.

Le monde du travail est en mutation constante. Nous veillons, et collaborons avec des designers et nos clients, pour anticiper et être toujours au plus près du besoin.



Informations générales :

Garantie :

Produits .mdd - 5 ans.
Composants électriques
et tissus - 2 ans.

Mélaminé - certifié :



Tissus - certifié :



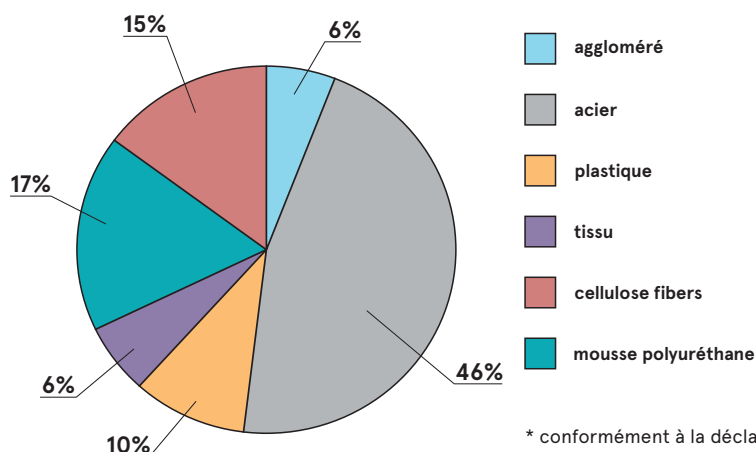
Montage :

le produit est livré pré-assemblé

Emballage :

carton

Composition des matériaux *:



* conformément à la déclaration EPD

Recyclabilité **

Recyclable: 100% - Sous-cyclable: 0%

Contenu recyclé

34%

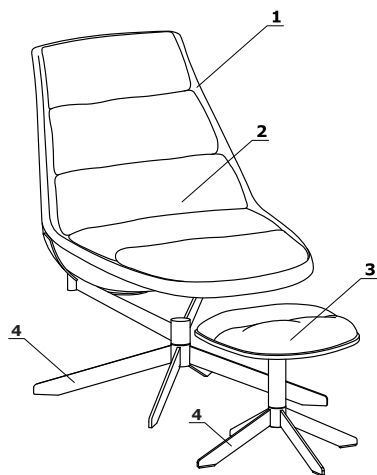
Empreinte carbone Co2

31,1 kg

** valeurs moyennes pour un représentant du groupe ;
les valeurs peuvent varier d'une référence à l'autre

Fat Frank	Date 07.12.2022	Ces données sont valides à la date d'élaboration. Les évolutions des produits, si elles ne touchent pas les caractéristiques fondamentales, n'impliquent pas une mise à jour systématique de la fiche technique.	page 2/10
			informations générales

Descriptif technique

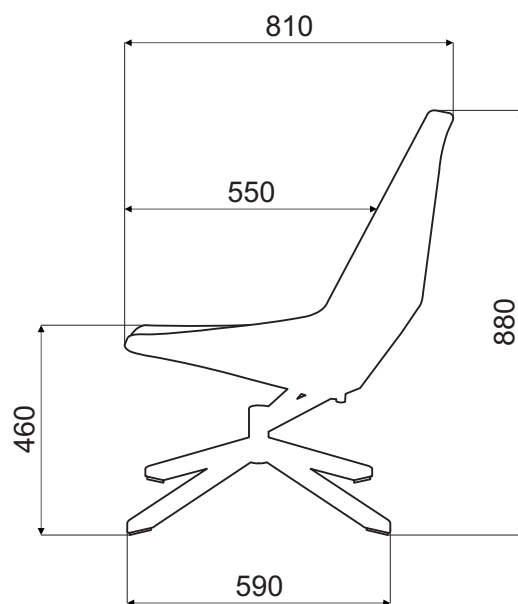
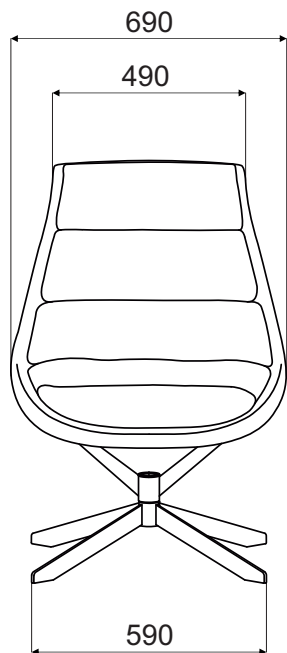


- 1. Assise et dossier** - coque métallique rembourrée de mousse (dens. 55kg/m³), tapissée
- 2. Coussin** - plumes + mousse de polyuréthane, tapissé
- 3. Repose** - pieds - métal finition peinture poudre époxy; assise - contre-plaqué + coussin - plumes + mousse de polyuréthane, tapissé
- 4. Piétement :**
 - 4 pieds étoile métalliques, finition peinture poudre époxy
 - siège pivotant - 360°
 - pieds avec patins plastique

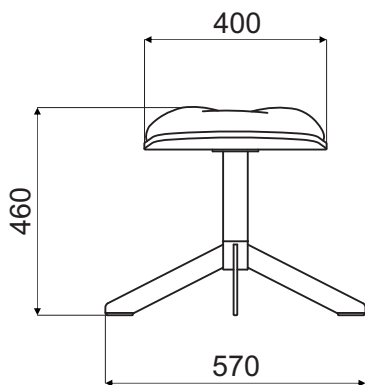
- charge max 120 kg

Fat Frank	Date 07.12.2022	Ces données sont valides à la date d'élaboration. Les évolutions des produits, si elles ne touchent pas les caractéristiques fondamentales, n'impliquent pas une mise à jour systématique de la fiche technique.	page 3/10 descriptif et composition
------------------	--------------------	---	--

Dimensions



F04



F06

Fat Frank - fauteuil ***F04**

690 / 810 / 880

26.8 kg

Fat Frank - repose-pieds ***F06**

570 / 570 / 460

8 kg

* Dimensions exprimées en millimètre : Largeur x Profondeur x Hauteur

Fat Frank	Date 07.12.2022	Ces données sont valides à la date d'élaboration. Les évolutions des produits, si elles ne touchent pas les caractéristiques fondamentales, n'impliquent pas une mise à jour systématique de la fiche technique.	page 5/10
			synoptique

Tissu Atlantic * - Tarif Groupe II



Données techniques :

Composition	polyester 100%
Poids du tissu	530 g/lm (17.09 oz/lin.yd.)
Résistance à l'abrasion	BS EN ISO 12947-2, 110,000 Martindale
Résistance au boulochage	scale 1-5, max. 5, EN ISO 12945-2 (4-5)
Tenue à la lumière	scale 1-8, max. 8, EN ISO 105-B02 (5-7)
Résistance au frottement	scale 1-5, max. 5, EN ISO 105x12 (humide/sec (4-5/4-5))
Normes au feu	CA TB 117-2013 ASTM E 84 Class I BS EN 1021-2 (allumette) BS EN 1021-1 (cigarette)

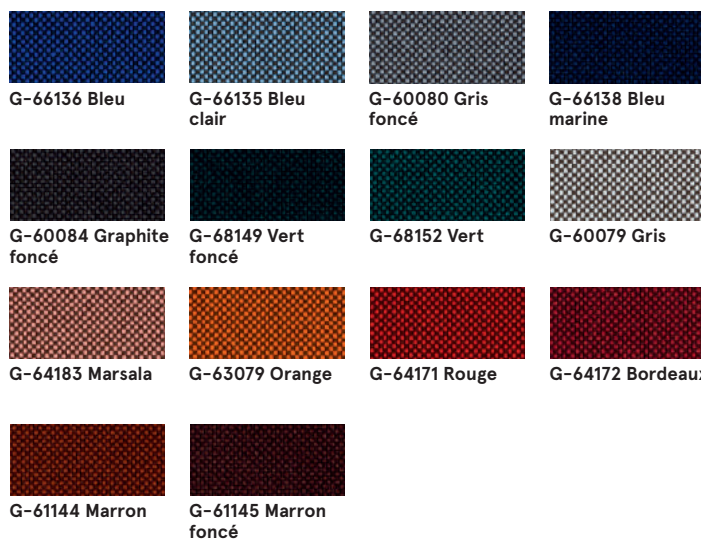
Tissu Charles ** - Tarif Groupe II



Données techniques :

Composition	100% polyester
Poids du tissu	433g/m2
Résistance à l'abrasion	90,000 cycles de martindale (EN ISO 12947-2)
Résistance au boulochage	EN ISO 12945-2, 5
Tenue à la lumière	EN ISO 105-B02, 5
Résistance au frottement	sec: 4-5, humide: 4-5, EN ISO 105x12
Normes au feu	EN 1021, 1

Tissu Go Check - Tarif Groupe II



Données techniques :

Composition	100% Trevira CS
Poids du tissu	435g/lm
Résistance à l'abrasion	80,000 frotte la martindale (EN ISO 12947-2)
Résistance au boulochage	échelle 1-5, max. 5 - EN ISO 12945-2, 5
Tenue à la lumière	échelle 1-8, max. 8 - EN ISO 105-B02, 5-8
Résistance au frottement	sec: 4-5, humide: 4-5, échelle 1-5, max. 5 - EN ISO 105x12
Normes au feu	BS EN 1021 1 & 2 Cigarette et Match Cigarette BS EN 1021-1 BS 5852 Berceau 5 BS 7176 Risque moyen DIN 4102 - B1 NFP 92-503 / 504/505 M1 ÖNORM A3800-B1-B3825-Q1 Royaume-Uni Classe Uno UNI 9175 Classe 1 I EMME FAR / JAR 25.853 (a) (i) (ii) CA TB 117-2013 DIN EN 13501-1 B-s1, d0 AM 18 - NF D 60-013- (uniquement pour tissu)

* Il est possible de commander l'ensemble des références Atlantic de l'offre Gabriel (hors standard .mdd), sous un délai de 8 semaines.

** Il est possible de commander l'ensemble des références Charles de l'offre Dekoma (hors standard .mdd), en délai de livraison standard.

Tissu Mica - Tarif Groupe II



Données techniques :

Composition	polyester recyclé post-consommation 97%, polyester 3%
Poids du tissu	305g/lm
Résistance à l'abrasion	60,000 frotte la martindale (EN ISO 12947-2)
Résistance au boulochage	échelle 1-5, max. 5 - EN ISO 12945-2, 4-5
Tenue à la lumière	échelle 1-8, max. 8 - EN ISO 105-B02, 5-8
Résistance au frottement	sec: 4-5, humide: 4-5, échelle 1-5, max. 5 - EN ISO 105x12
Normes au feu	CA TB 117-2013 ASTM E 84 Classe I Cigarette BS EN 1021-1 Correspondance BS EN 1021-2 BS 476 partie 7 classe I

Tissu Synergy - Tarif Groupe III



Données techniques :

Composition	95% Virgin wool, 5% Polyamide
Poids du tissu	400g/m2 (560g/lm)
Résistance à l'abrasion	100.000 Martindale
Tenue à la lumière	ISO 105 - B02 5
Résistance au frottement	EN ISO 105x12 4-4 (sec/humide)
Normes au feu	EN 1021 - 1&2 (cigarette & match) BS 7176 Low Hazard NF D 60-013 ÖNORM B 3825 & A 3800-1 (58 kg/m3 CMHR Foam) UNI 9175 Classe 1 IM EN 13501-1 Adhered Class D, s1, d0 IMO FTP Code (Part 8) The Furniture and Furnishing (Fire) (Safety) Regulations 1988 (Domestic Cigarette and Match) BS 5852 Ignition Source 5 when FR treated BS 7176 Medium Hazard when FR treated EN 13501-1 Adhered Class B, s1, d0 when FR treated EN 13501-1 Un-adhered Class D, s2, d0 when FR treated BS 5867-2: Type B Curtains & Drapes when FR treated

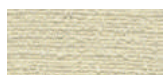
Tissu Silvertex – Tarif Groupe III

Il est possible de commander l'ensemble des références Silvertex de l'offre Spradling, délai standard mdd.

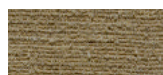
Données techniques :

Composition	couche supérieure : 100% vinyelüpport : 100% polyester Hi-Loft™
Poids du tissu	685 gr/m2
Résistance à l'abrasion	>300,000 tours Martindale
Résistance UV	>= 7 (1000 heures, DIN 54004 / NTC 1479 - laine bleue)
Temp. extrêmes	-23°C
Réaction au feu	NF P 92-503 / M2 EN 1021, Part 1&2 DIN 4102 B2 ÖNORM B 3825, Gruppe I - Schwerbrennbares Verhalten ÖNORM A 3800, Teil I, Qualmbildungsklasse QI - schwachqualmend IMO Res. MSC.307 (88) (2010 FTP Code) Annex I Part 8 (MED) Marine Equipment Directive in its current valid version UNI 9175 (1987) / UNI 9175/FAI (1994) Classe I.IM (uno I EMME) UNE 23.727-90 IR /M2 EN 71-2: 2006+A1: 2007 Safety of Toys - Part 2: Flammability ECE R 118 (replaces Directive 95/28/EC) FMVSS 302 FAR 25/853
Revêtement protecteur	Protection Antimicrobienne, Protection Anti

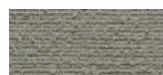
Tissu Tessa – Tarif Groupe III



T-08 Crème



T-09 Beige



T-05 Gris



T-12 Marron foncé



T-03 Gris foncé

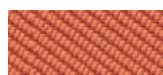
Données techniques :

Composition	95% polyester, 5% acrylique
Poids du tissu	500g/m2
Résistance à l'abrasion	75,000 cycles de martindale (EN ISO 12497-2)
Résistance au boulochage	EN ISO 12945-2, 4-5
Tenue à la lumière	EN ISO 105-B02, 4
Résistance au frottement	sec: 4-5, humide: 4-5, EN ISO 105x12

Tissu Oceanic – Tarif Groupe III



O-16 Rose



O-05 Corail



O-12 Rouge



O-07 Jaune



O-04 Vert clair



O-15 Bleu clair



O-11 Bleu



O-13 Gris clair



O-08 Gris foncé

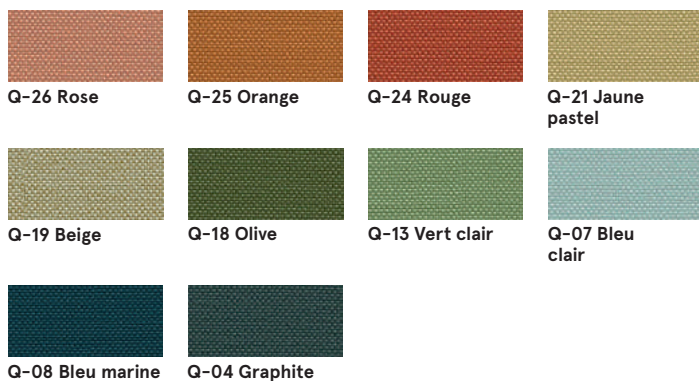


O-01 Noir

Données techniques :

Composition	100% post-consumer recycled polyester
Poids du tissu	497g/m2
Résistance à l'abrasion	100,000 cycles de martindale (EN ISO 12947-2)
Résistance au boulochage	EN ISO 12945-2, 5
Tenue à la lumière	EN ISO 105-B02, 5
Résistance au frottement	sec: 4, humide: 4, EN ISO 105x12
Normes au feu	EN 1021, - 1&2 (Cigarette and Match) BS 7176 Low Hazard BS 5852 Ignition Source BS 7176 Medium Hazard

Tissu Quest - Tarif Groupe III



Données techniques :

Composition 100% post-consumer recycled polyester
Poids du tissu 330g/m2
Résistance à l'abrasion 100,000 cycles Martindale (EN ISO 12947-2)
Tenue à la lumière EN ISO 105-B02, 4-6
Résistance au frottement sec : 4, humide : 4, EN ISO 105x12
Normes au feu EN 1021, - 1&2 (Cigarette and Match)
 BS 7176 Low Hazard
 UNI 9175 Classe 1 IM
 BS 476 Part 7 Class 1Y (Adhered)
 EN 13501-1 Adhered Class B, s1, d0
 EN 13501-1 Un-adhered Class B, s1, d0
 BS 5852 Ignition Source 5 with EnviroFlam5
 BS 7176 Medium Hazard with EnviroFlam5
 IMO FTP Code (Part 8) with EnviroFlam5

Tissu Grain - Tarif Groupe III



Données techniques :

Composition 92% post-consumer recycled polyester
 8% polyester
Poids du tissu 615g/m2
Résistance à l'abrasion 100,000 cycles de martindale (EN ISO 12947-2)
Résistance au boulochage EN ISO 12945-2, 5
Tenue à la lumière EN ISO 105-B02, 5-7
Résistance au frottement sec: 4-5, humide: 4-5, EN ISO 105x12
Normes au feu BS EN 1021 1&2 Cigarette and Match
 CA TB 117-2013

Tissu Atlas - Tarif Groupe IV



Données techniques :

Composition 90% laine vierge, 10% nylon
Poids du tissu 286g/m2, 400g/ml
Résistance à l'abrasion 100,000 tours Martindale, EN ISO 12947
Tenue à la lumière ISO 105 B02: 6-7
Résistance au frottement ISO 105-X12:2001, (humide/sec) 4-5/4-5
Normes au feu BS EN 1021-2 Match, BS EN 1021-1 Cigarette,
 BS 5 5852 Crib 5, BS 5852 ignition source 3,
 BS 5852 Part 1, NF D 60 013, UNI 9175 1IM,
 US Cal. Bull. 117-2013

Cuir - Tarif Groupe IV



Données techniques :

Matériau Type de cuir - cuir fleur corrigée
 Type de finition - cuir pigmenté
Résistance des couleurs au frottement Sec : 500 cycles - min. indice 4 échelle de gris
 Humide : 250 cycles - min. indice 4 échelle de gris
 UNI EN ISO 11640
Résistance des couleurs à la lumière min. indice 4 échelle de gris
 UNI ISO 105-802
Réaction au feu non inflammable selon norme
 UNI EN 1021-1-2006
 BS EN 1021-1-2006

Métal - structure

M010 Gris clair
semi-mat RAL7044M011 Gris foncé
semi-mat RAL7042M012 Vert foncé
semi-mat RAL6012M013 Bordeaux
semi-mat RAL3007M014 Rouge
semi-mat RAL3016M016 Blanc perle
semi-mat RAL1013M026 Olive semi-
mat RAL6013M027 Bleu semi-
mat RAL5003M028 Orange
brique semi-mat
RAL040404M029 Jaune semi-
mat RAL0807060M030 Beige semi-
mat RAL0608005M115 Noir
semi-mat RAL9005