

Ogi W

descriptif technique



.mdd

.mdd, créée en 1993 à Sępólno Krajeńskie en Pologne, est d'abord une histoire d'amitié entre Jaroslaw DABROWSKI et Zbigniew MATTYA.

Depuis l'origine, nous souhaitons incarner un modèle d'entreprise où l'humain est la première des préoccupations. Nous considérons que l'épanouissement personnel de chaque membre de notre équipe, est la clé de notre succès. Garder comme piliers des valeurs familiales participe à ce projet.

Nous créons du mobilier répondant aux besoins spécifiques des espaces de travail. Pour vous permettre de favoriser le travail collaboratif, la créativité et les échanges dans l'entreprise, nous vous proposons un mobilier design, conçu PAR et POUR l'homme. Grâce à notre politique de réinvestissement constant dans l'outil de production nous disposons d'un parc de machines modernes, permettant une fabrication de qualité. Citoyens du monde, nous agissons aujourd'hui en pensant aux générations de demain. Ainsi nous utilisons des matériaux au taux de recyclabilité proche de 95%.

Le monde du travail est en mutation constante. Nous veillons, et collaborons avec des designers et nos clients, pour anticiper et être toujours au plus près du besoin.



Informations générales :

Garantie :

Produits .mdd - **5 ans**
Composants électriques
et tissu - **2 ans**.

Mélaminé - certifié :



Montage :

livrée en pièces
détachées

Emballage :

carton, enveloppe
en plastique perforé

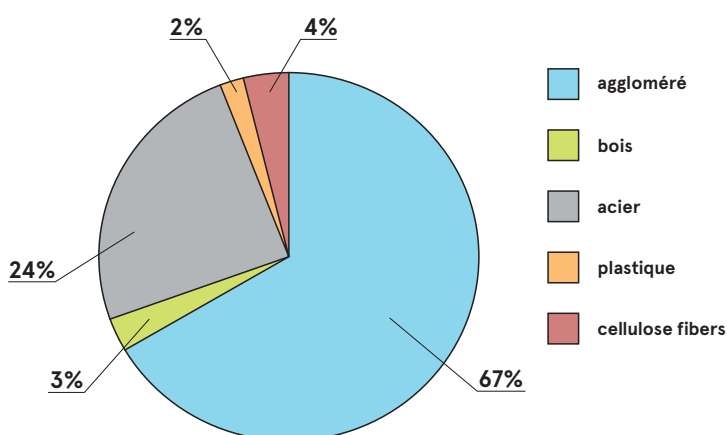
Conforme aux normes :

PN-EN 527-2:2017-02

Densité du panneau :

12 mm - 690 - 750 kg/m³
18 mm - 650 - 690 kg/m³
28 mm - 610 - 630 kg/m³
36 mm - 610 - 630 kg/m³

Composition des matériaux *:



* conformément à la déclaration EPD

Recyclabilité **

Recyclable : 37% - Sous-cyclable : 63%

Contenu recyclé

63%

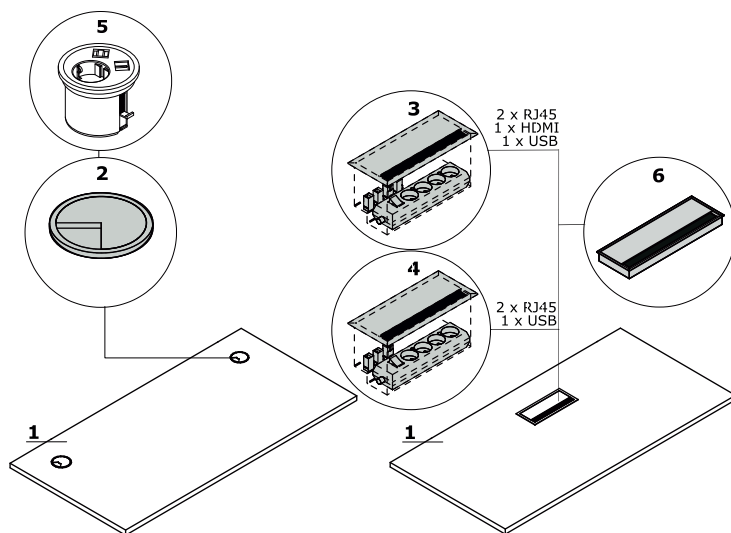
Empreinte carbone Co2

67,9 kg

** valeurs moyennes pour un représentant du groupe ;
les valeurs peuvent varier d'une référence à l'autre

Ogi W	Date 03.11.2022	Ces données sont valides à la date d'élaboration. Les évolutions des produits, si elles ne touchent pas les caractéristiques fondamentales, n'impliquent pas une mise à jour systématique de la fiche technique.	page 2/12 informations générales
-------	--------------------	--	-------------------------------------

Plateaux bureaux Ogi



1. Plateau - mélaminé 28 mm, chants ABS

OPTION PAYANTE :

2. Obturateurs - 2 pcs, Ø 80 mm

3. Mediabox M04H - 2 x RJ45 (classe E, cat. 6); 1 x USB + 1 x HDMI + 4 x 230V

4. Mediabox M04 - 2 x RJ45 (classe E, cat. 6); + 1 x USB + 4 x 230V

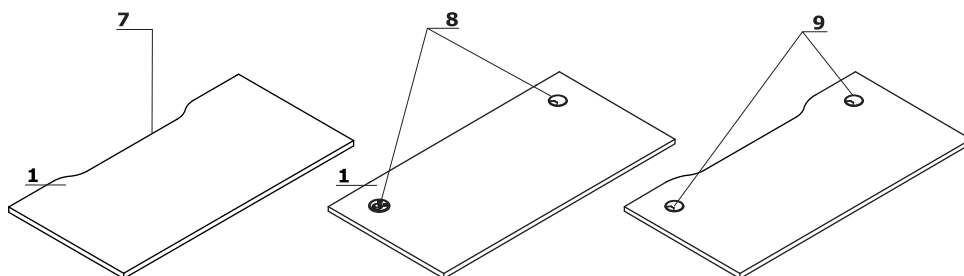
5. Mediabox M07 - 1 x 230V + 1 x USB charger + 1 x RJ45, couleur : noir, blanc, monté à la place du passe-câble existant Ø80mm (Pk80)

6. Top access M05

7. Passage de câbles - la largeur de l'ouverture est proportionnelle à la largeur du plan de travail

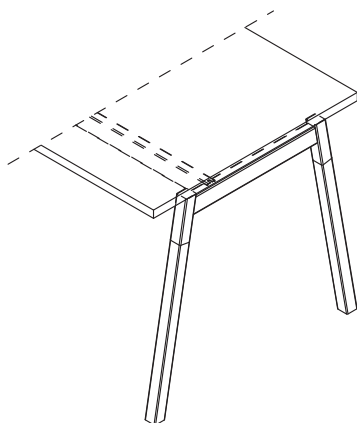
8. Mediabox M07 + obturateurs

9. Passage de câbles + obturateurs - bureaux droits, benches



Piètement

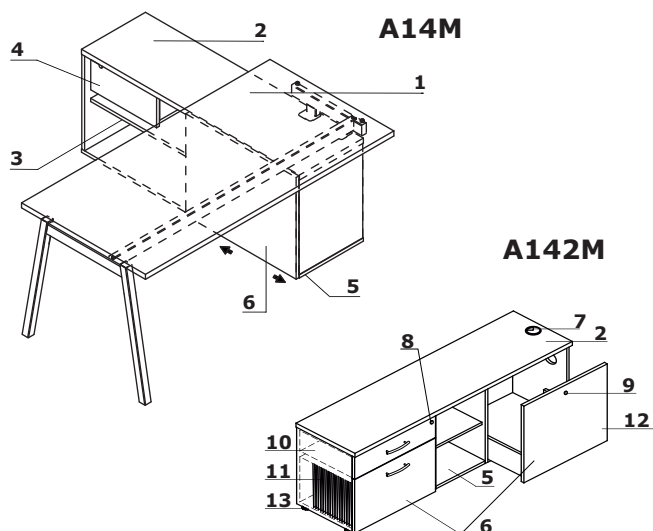
Ogi W: Pied en bois de frêne naturel, vernis transparent, profil 40 x 40 mm, avec éléments en métal finition poudre époxy, espace entre le plateau et le cadre de 10 mm



Attention - poutre transversale située sous le plan de travail uniquement disponible en : M009 - couleur aluminium semi-mat
Attention - vérins de réglage - course de 10mm

Ogi W	Date 03.11.2022	Ces données sont valides à la date d'élaboration. Les évolutions des produits, si elles ne touchent pas les caractéristiques fondamentales, n'impliquent pas une mise à jour systématique de la fiche technique.	page 3/12 descriptif et composition
-------	--------------------	---	--

Bureaux manager sur meuble retour porteur



A14M:

- 1. Plateau - mélaminé 28 mm, chants ABS
- 2. Top - mélaminé 28 mm, chants ABS
- 3. Tablette - mélaminé 18 mm, protection contre les chutes accidentelles, chants ABS
- 4. Tiroir - mélaminé 18 mm; chants ABS, serrure, possibilité de le changer de place

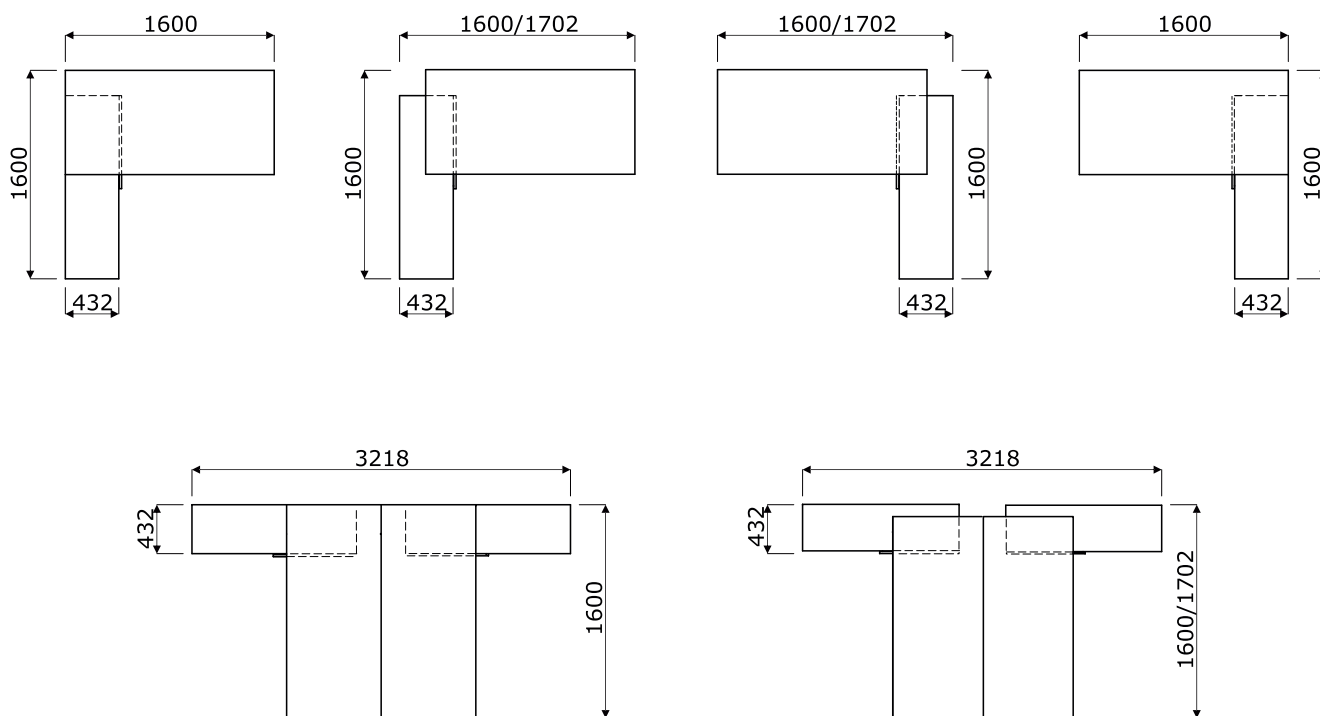
- 5. Base - mélaminé 18 mm, chants ABS
- 6. Façade - mélaminé 18 mm, chants ABS

A12M - OPTION AVEC PLUS VALUE:

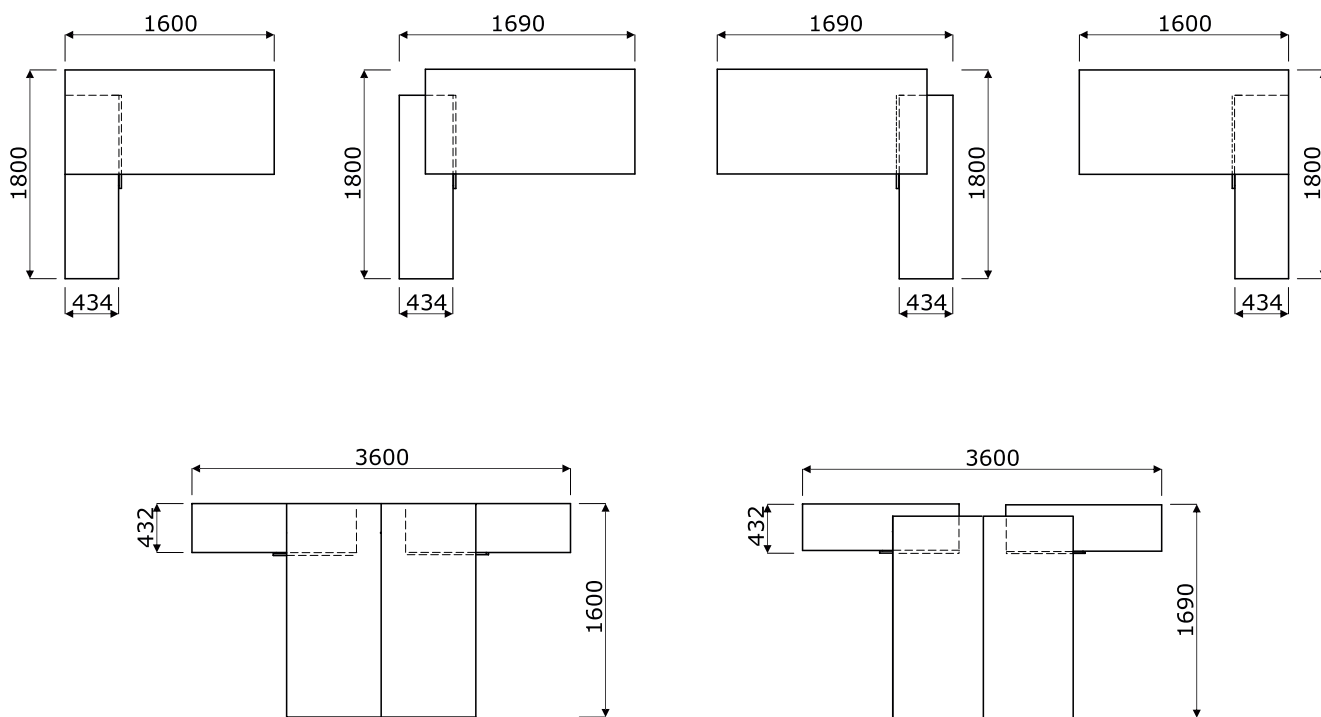
- 7. Top - mélaminé 28 mm, chants ABS
- 8. Obturateurs - Ø80 mm
- 9. Base - mélaminé 18 mm, chants ABS
- 10. Façade - mélaminé 18 mm, chants ABS
- 11. Serrure centralisée - clé gainée
- 12. Serrure
- 13. Tiroirs métal - glissières à galets, charge max 25 kg, extraction 80%
- 14. Tiroir pour DS - avec fond, glissières à billes, chargement max 40 kg, extraction 100%, système "push to open"
- 15. Tiroir avec fond - glissières à billes, charge max 40 kg, extraction 100%, système "push to open" (peut contenir une UC);
- 16. Vérins de réglage - course de 5 mm

Exemples de configurations - bureaux manager sur meuble retour porteur - A14M (mm)

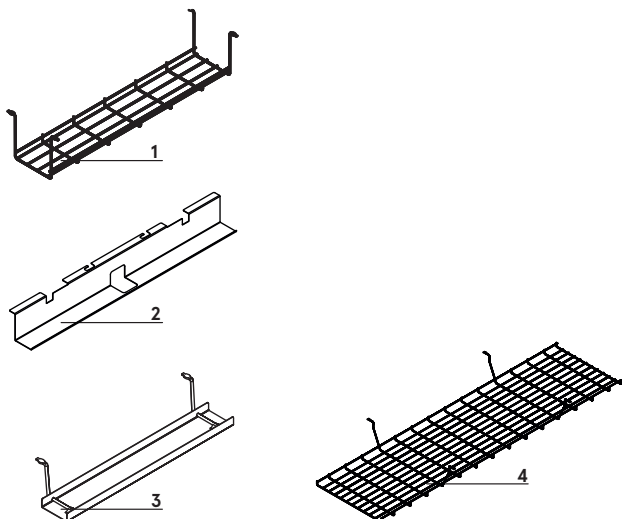
www.mdd.eu



Exemples de configurations - bureaux manager sur meuble retour porteur - A12M (mm)



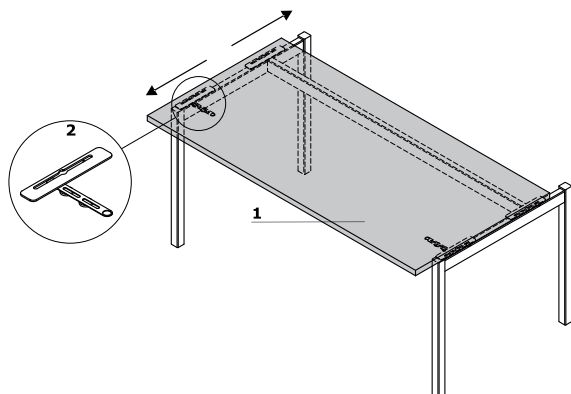
Accessoires



1. **Chemin de câbles S69** - métal finition peinture poudre époxy
2. **Chemin de câbles (SG12, SG16)** - pour bureau individuel, métal finition peinture poudre époxy
3. **Chemin de câbles E64** - métal finition peinture poudre époxy
4. **Chemin de câbles pour bench Ogi (SG220, SG260)** - fil acier Ø4 mm, métal finition peinture poudre époxy

REMARQUE - Uniquement pour les systèmes Ogi Q, Ogi U, Ogi Y, Ogi W, Ogi M

Plateau coulissant



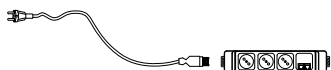
1. **Plateau coulissant** - coulissement sur 141 mm
2. **Verrouillage du plateau coulissant**

Remarque - Les mediabox M04, M04H et M07 ne peuvent pas être installées.

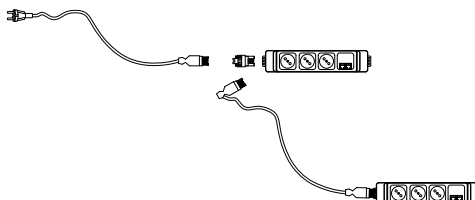
Brakborne d'alimentation - pour connexion en série

1. **PWS1** - set pour 1 poste de travail - multiprise (3x SCHUCKO, 2x RJ45) x 1 + cordon d'alimentation (prise universelle PL/FR/Schucko)
2. **PWS2** - set pour 2 postes de travail - multiprise (3x SCHUCKO, 2x RJ45) x 2 + set de cordons d'alimentation (prise universelle PL/FR/Schucko)
3. **PWS3** - set pour 3 postes de travail - multiprise (3x SCHUCKO, 2x RJ45) x 3 + set de cordons d'alimentation (prise universelle PL/FR/Schucko)

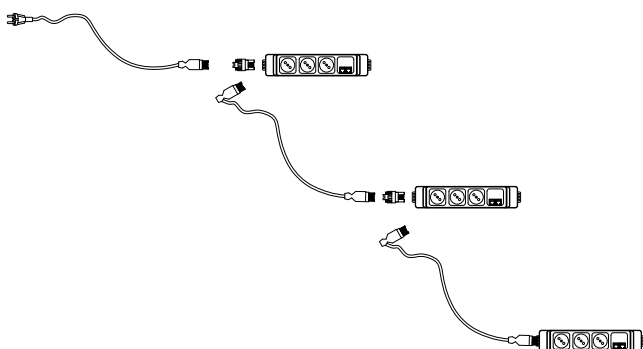
1



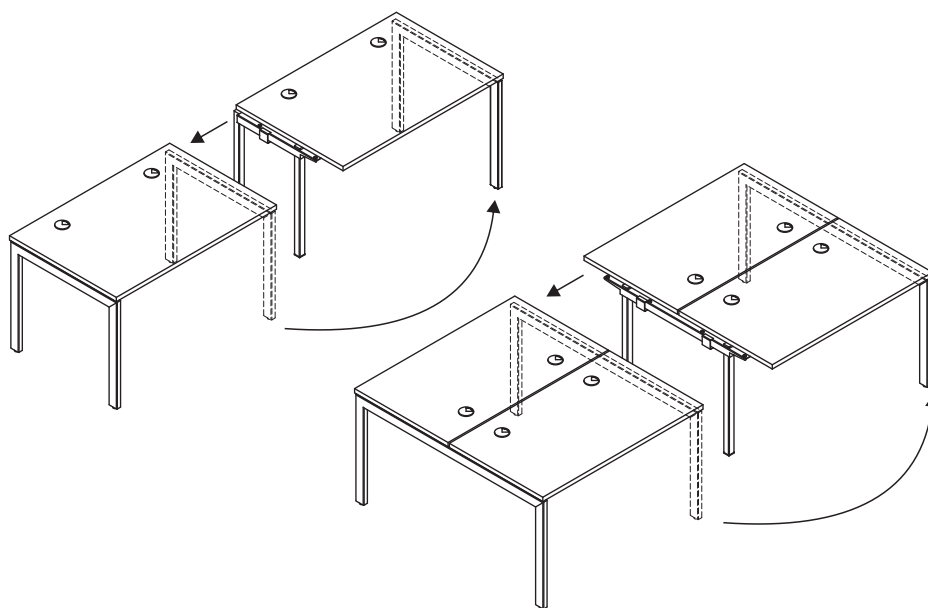
2



3



Elementy do tworzenia układów biurka



Bureaux droits *



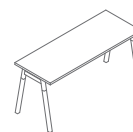
BOW10
1000 / 600 / 740
23.4 kg



BOW12
1200 / 600 / 740
25.3 kg



BOW14
1400 / 600 / 740
48 kg



BOW16
1600 / 600 / 740
31.5 kg



BOW19
1000 / 700 / 740
26.05 kg



BOW22
1200 / 700 / 740
31.7 kg



BOW24
1400 / 700 / 740
57.8 kg



BOW26
1600 / 700 / 740
39.5 kg

www.mdd.eu



BOW02
1200 / 800 / 740
34 kg



BOW03
1400 / 800 / 740
36.75 kg



BOW04
1600 / 800 / 740
41.05 kg



BOW05
1800 / 800 / 740
45.55 kg



BOW06
2000 / 800 / 740
48.6 kg

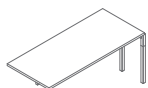


BOW07
1000 / 1000 / 740
90.85 kg

* Dimensions exprimées en millimètre : Largeur x Profondeur x Hauteur

Ogi W	Date 03.11.2022	Ces données sont valides à la date d'élaboration. Les évolutions des produits, si elles ne touchent pas les caractéristiques fondamentales, n'impliquent pas une mise à jour systématique de la fiche technique.	page 8/12
			synoptique

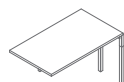
Élément suivant - pour bureau droit, pied en bois, *



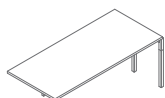
BOW222L
1200 / 700 / 740
28.45 kg



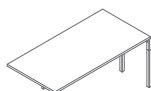
BOW242L
1400 / 700 / 740
29.55 kg



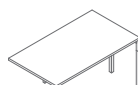
BOW262L
1600 / 700 / 740
36.25 kg



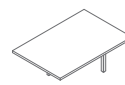
BOW022L
1200 / 800 / 740
30.04 kg



BOW032L
1400 / 800 / 740
32.79 kg

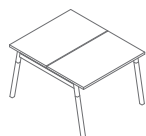


BOW042L
1600 / 800 / 740
37.09 kg



BOW052L
1800 / 800 / 740
41.59 kg

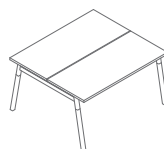
Benchs *



BOW50
1000 / 1210 / 740
41.8 kg



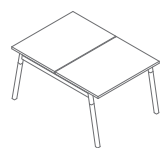
BOW52
1200 / 1210 / 740
45.6 kg



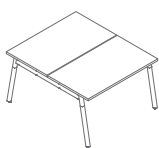
BOW54
1400 / 1210 / 740
59.1 kg



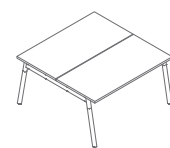
BOW56
1600 / 1210 / 740
58 kg



BOW48
1000 / 1410 / 740
48.1 kg



BOW42
1200 / 1410 / 740
59.4 kg



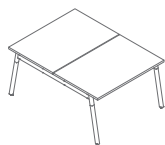
BOW44
1400 / 1410 / 740
61.6 kg



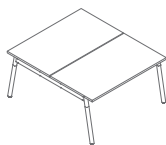
BOW46
1600 / 1410 / 740
75 kg

* Dimensions exprimées en millimètre : Largeur x Profondeur x Hauteur

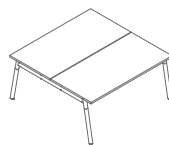
Benchs *



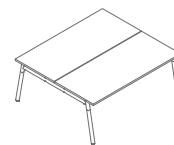
BOW32
1200 / 1610 / 740
63 kg



BOW33
1400 / 1610 / 740
68.5 kg

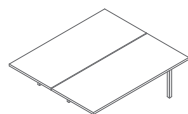


BOW34
1600 / 1610 / 740
77.1 kg

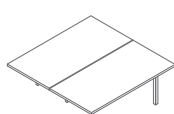


BOW35
1800 / 1610 / 740
86.1 kg

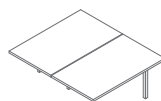
Élément de jonction et élément suivant - pour bench, pied en bois *



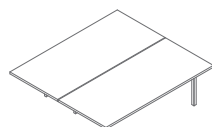
BOW422L
1200 / 1410 / 740
53.78 kg



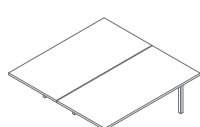
BOW442L
1400 / 1410 / 740
55.98 kg



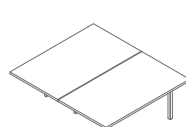
BOW462L
1600 / 1410 / 740
69.38 kg



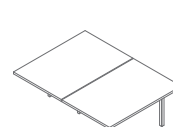
BOW322L
1200 / 1610 / 740
56.96 kg



BOW332L
1400 / 1610 / 740
62.46 kg



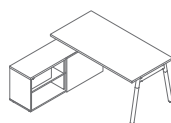
BOW342L
1600 / 1610 / 740
71.06 kg



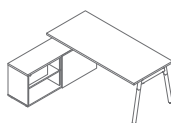
BOW352L
1800 / 1610 / 740
80.06 kg

www.mdd.eu

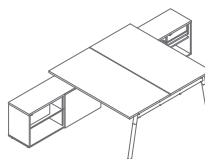
Bureaux sur meuble retour porteur *



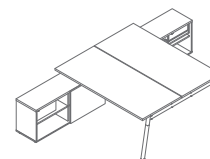
BOW20
1702-1600 / 1600 / 740
107.3 kg



BOW21
1902-1800 / 1600 / 740
110.2 kg



BOW40
1702-1600 / 3210 / 740
209.4 kg



BOW41
1902-1800 / 3210 / 740
218.4 kg

* Dimensions exprimées en millimètre : Largeur x Profondeur x Hauteur

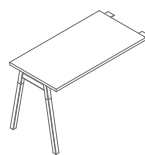
Retours / extensions *



PLW01
600 / 800 / 740
15.05 kg



PLW02
600 / 1000 / 740
18.8 kg



PLW03
600 / 1200 / 740
19.4 kg

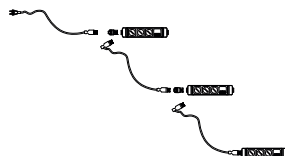
Brakborne d'alimentation *



PWS1
500 / 430 / 569
1.1 kg



PWS2
500 / 430 / 569
1.6 kg



PWS3
500 / 430 / 569
2.1 kg

* Dimensions exprimées en millimètre : Largeur x Profondeur x Hauteur

Ogi W	Date 03.11.2022	Ces données sont valides à la date d'élaboration. Les évolutions des produits, si elles ne touchent pas les caractéristiques fondamentales, n'impliquent pas une mise à jour systématique de la fiche technique.	page 11/12
			synoptique

Plateau, top, base, corps, façade



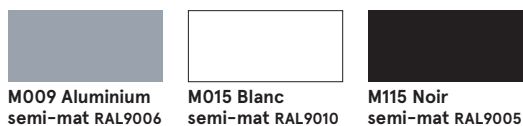
Piètement



Passes câbles



Accessoires



* corps - groupe II

** OPTION AVEC PLUS VALUE - chants du plateau, coloris : frêne naturel

*** la couleur des pieds du bureau peut varier du fait qu'ils sont en bois naturel